



JUST FOR YOUR BABY

- PL** FOTELIK SAMOCHODOWY I-SIZE 40-150 CM
- RU** КРЕСЛО АВТОМОБИЛЬНОЕ I-SIZE 40-150 CM
- UA** КРИСЛО АВТОМОБІЛЬНЕ I-SIZE 40-150 CM
- SK** DETSKÁ AUTOSEDAČKA I-SIZE 40-150 CM
- CZ** AUTOSEDAČKA I-SIZE 40-150 CM
- HU** GYERMEKÜLÉS I-SIZE 40-150 CM
- RO** SCAUNE AUTO I-SIZE 40-150 CM
- GB** CAR SEAT I-SIZE 40-150 CM
- DE** KIDERSITZ I-SIZE 40-150 CM
- NL** AUTOSTOEL I-SIZE 40-150 CM



ECE R129/03
i-Size universal ISOFIX
40-105CM / ≤18kg
i-Size booster seat
100-150cm

E₄
030232



Fotelik samochodowy

ROTO-FIX

I-SIZE 40-150 CM

Drogi Użytkowniku,

Bardzo dziękujemy za zakup tego modelu fotelika z I-size.

Gwarantujemy, że tworząc ten produkt skupiliśmy się na bezpieczeństwie, komforcie i przyjaznym użytkowaniu. Fotelik ten został wyprodukowany pod szczególnym nadzorem jakości oraz spełnia najostrzejsze wymagania bezpieczeństwa. Proszę odnieść się do instrukcji obsługi pojazdu, celem weryfikacji dostosowania montażu tego fotelika I-size do Państwa pojazdu.

UWAGA! Dla prawidłowej ochrony twojego dziecka, zapoznaj się z niniejszą instrukcją i zamontuj fotelik zgodnie z opisem w poniższej instrukcji.

Uwaga! W zależności od indywidualnych kodów przedmiotu, charakterystyka produktu może być różna.

Uwaga! Instrukcję obsługi fotelika należy zachować przez cały okres użytkowania i przetrzymywać ją w dedykowanym do tego miejscu w skorupie fotelika.

Uwaga! Nie używaj fotelika przodem do kierunku jazdy jeśli dziecko jest poniżej 15-go miesiąca życia lub nie przekroczyło 76 cm wzrostu.



PRAWDŁOWY MONTAŻ W SAMOCHODZIE

A Fotelik jest wyposażony w system I-size, zgodny z certyfikatem ECE R129. Produkt ten jest przeznaczony do montażu na siedzeniach samochodowych pojazdów zgodnych z systemem I-size. Celem potwierdzenia, zweryfikuj kompatybilność twojego samochodu z tym systemem w instrukcji obsługi pojazdu. Jeśli twój samochód nie jest kompatybilny z systemem I-Size, sprawdź czy w pojeździe jest zainstalowany system ISO FIX.

W przypadku montażu fotelika na przednim siedzeniu pasażera, zweryfikuj poniższe punkty:

* Sprawdź czy przednie siedzenie pasażera jest wyposażone w system montażu ISOFIX.

W przypadku jego braku, fotelik nie może być zamontowany na przednim siedzeniu pasażera.

* Dezaktywuj przednią poduszkę powietrzną pasażera. Jeśli twój samochód nie ma możliwości wyłączenia działania przedniej poduszki powietrznej pasażera, fotelik samochodowy nie może być montowany.

*** Nie używaj fotelika tyłem do kierunku jazdy jeżeli przednia poduszka powietrzna pasażera jest aktywna.**

UWAGA! Bagaż oraz inne ciężkie lub ostre przedmioty powinny być odpowiednio zabezpieczone w samochodzie. Luźno umieszczone przedmioty mogą spowodować urazy w momencie wypadku.

UWAGA! Nigdy nie pozostawiaj dziecka w foteliku w aucie bez opieki.

UWAGA! Plastikowe i metalowe części tego fotelika mogą się nagrzewać na słońcu, co grozi poparzeniami dla twojego dziecka. Chronь zarówno fotelik, jak i swoje dziecko przed nadmiernym działaniem promieni słonecznych (np. przyciemnij okna, przykryj fotelik materiałem, gdy go nie używasz).

UWAGA! Szttywne punkty i części z tworzyw sztucznych muszą być tak umiejscowione i przymocowane, aby nie były narażone na przyciśnięcie przesuwanymi siedzeniami lub drzwiami pojazdu podczas codziennego użytkowania.

B UWAGA! Nie używaj fotelika na siedzeniu wyposażonym w przednią poduszkę powietrzną.

W trosce o bezpieczeństwo wszystkich pasażerów pojazdu:

* jeżeli fotel, na którym jest montowany fotelik posiada regulację położenia oparcia, sprawdź czy jest ona w maksymalnej pionowej pozycji.

* jeżeli instalujesz fotelik na przednim siedzeniu, upewnij się, że jest ono maksymalnie odsunięte do tyłu.

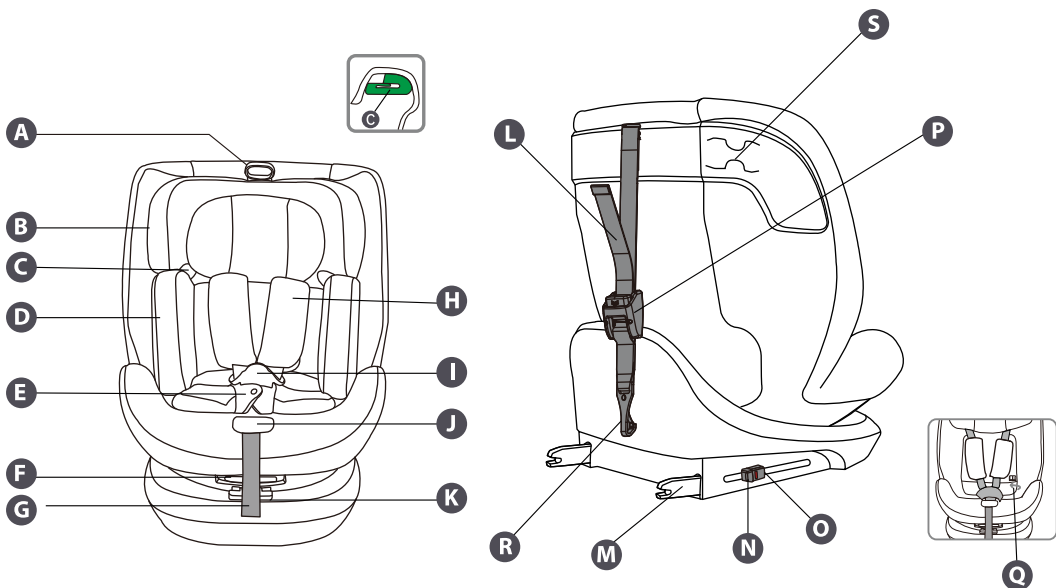
* wszystkie ciężkie lub ostre przedmioty powinny być odpowiednio zabezpieczone w samochodzie. Luźno umieszczone przedmioty mogą spowodować urazy w momencie wypadku.

* wszyscy pasażerowie posiadają zapięte pasy bezpieczeństwa.

Nie wolno wprowadzać jakichkolwiek zmian konstrukcji lub instalować dodatkowych elementów w foteliku bez zgody właściwych organów.

Instrukcję obsługi fotelika należy zachować przez cały okres użytkowania i przetrzymać ją w dedykowanym do tego miejscu w skorupie fotelika.

CZĘŚCI I MONTAŻ



Rysunki są tylko w celach informacyjnych.

- A. Regulacja zagłówka
- B. Zagłówek
- C. Prowadnica pasa
- D. Wkładka dla niemowląt
- E. Osłona klamry pasów
- F. Regulacja pozycji siedziska
- G. Pasek regulacji pasów
- H. Osłony pasów naramiennych
- I. Klamra centralna
- J. Przycisk regulacji pasów
- K. Regulacja pozycji obrotowej fotelika
- L. Pas Top Tether
- M. Haki ISOFIX
- N. Wskaźnik zapięcia ISOFIX
- O. Dodatkowa blokada ISOFIX
- P. Blokada i regulator pasa Top Tether
- Q. Schowek na instrukcję obsługi
- R. Hak Top Tether

UŻYTKOWANIE FOTELIKA W SAMOCHODZIE

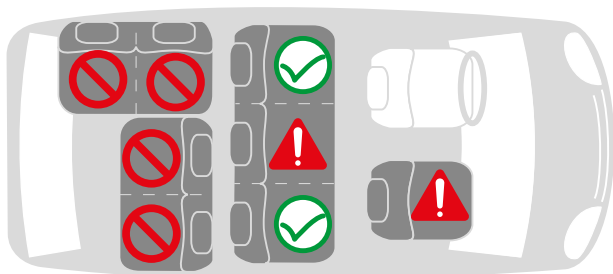
! Fotelik musi być zamontowany na siedzeniu z dezaktywowaną poduszką powietrzną.



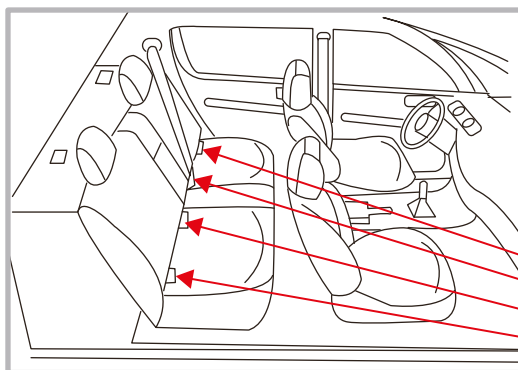
Poprawna pozycja



Nieodpowiednia pozycja



Lokalizacja punktów mocowania ISOFIX w samochodzie



ISOFIX

Zaczepty mocowań ISOFIX w fotelach samochodowych



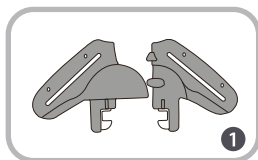
Sprawdź w instrukcji samochodu, czy samochód jest wyposażony w mocowania ISOFIX, gdzie są one zlokalizowane oraz czy pasują rozmiarem do fotelika

Nie można montować fotelika na siedzeniu pasażera z aktywną poduszką powietrzną.

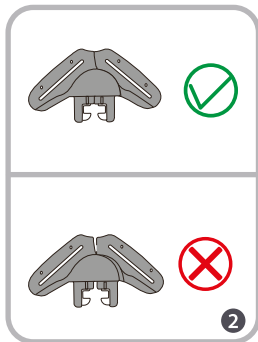
Wzrost	Montaż	Kierunek montażu
40-105 cm	ISO/R2	Tyłem do kierunku
76-105 cm	ISO/F2X	Przodem do kierunku
100-150 cm	ISO/B2	

REGULACJA I MONTAŻ FOTELIKA W SAMOCHODZIE

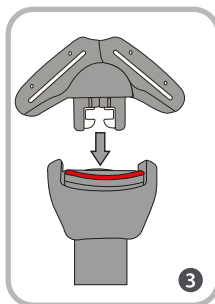
Klamra centralna pasów



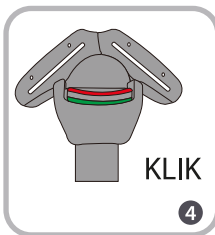
1. Połącz obydwie klamerki pasów ze sobą (**rys. 1**)



2. Klamerki powinny ściśle do siebie przylegać tak, aby nie było żadnych szczelin (**rys. 2**)



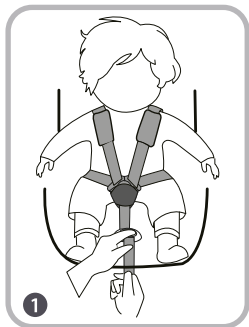
3. Włóż połączone klamerki do gniazda klamry centralnej (**rys. 3**)



4. Zapięcie powinno nastąpić z charakterystycznym kliknięciem (**rys. 4**)

Regulacja pasów fotelika

1. Napinanie (dopasowanie) pasów



Pociągnij za pasek regulacji pasów aby dopasować je do dziecka. Luźne pasy są bardzo niebezpieczne. Upewnij się, że są prawidłowo dopasowane przed każdym użyciem fotelika.

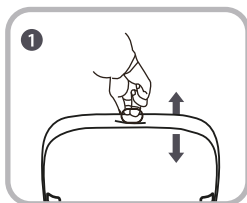
2. Poluzowanie pasów



Naciśnij przycisk regulacji pasów i jednocześnie pociągnij za pasy barkowe poniżej osłonek pasów.

REGULACJA I MONTAŻ FOTELIKA W SAMOCHODZIE

Regulacja pozycji zagłówka



1. Poluzuj pasy fotelika i pociągnij za uchwyt aby podnieść lub obniżyć zagłówek do odpowiedniej pozycji.

2. Ustaw zagłówek w pozycji, w której pasy naramienne będą znajdować się tuż nad ramionami dziecka.



UWAGA! Pasy naramienne muszą przechodzić tuż nad ramionami dziecka.

Nie mogą być ustawione za nisko, bądź za wysoko.

Regulacja siedziska

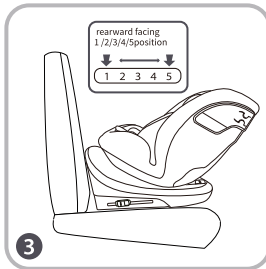
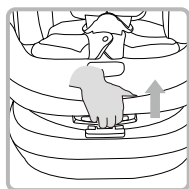
Pozycję oparcia można ustawić w kilku, dogodnych pozycjach, nawet kiedy znajduje się w nim dziecko.

Tyłem do kierunku jazdy:

Maksymalne położenie siedziska – idealne do snu podczas podróży. Przytrzymaj podstawę fotelika jedną ręką i pociągając za dźwignię regulacji w tyleni części fotelika aby ustawić porządaną pozycję siedziska. Podczas przewożenia dziecka tyłem można używać pozycji 1-5.

Przodem do kierunku jazdy:

Podczas przewożenia dziecka przodem można używać pozycji 1-5.



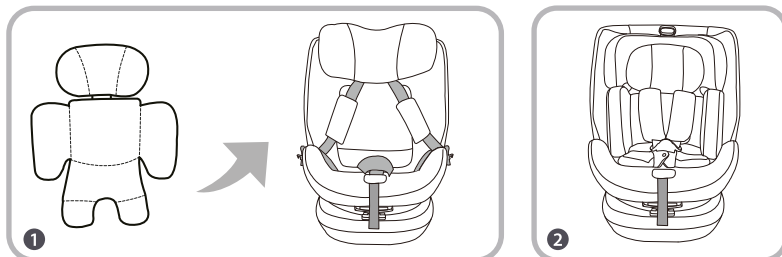
WAŻNE! NIE UŻYWAJ POZYCJI PRZODEM DO KIERUNKU JAZDY, DOPÓKI DZIECKO NIE OSIĄGNIĘ WIEKU 15 MIESIĘCY.

REGULACJA I MONTAŻ FOTELIKA W SAMOCHODZIE

Wkładka dla niemowląt

UWAGA! Wkładki należy używać jeżeli wzrost dziecka mieści się w przedziale 40-87cm.

Wkładkę umieść na siedzisku fotelika pod pasami bezpieczeństwa.



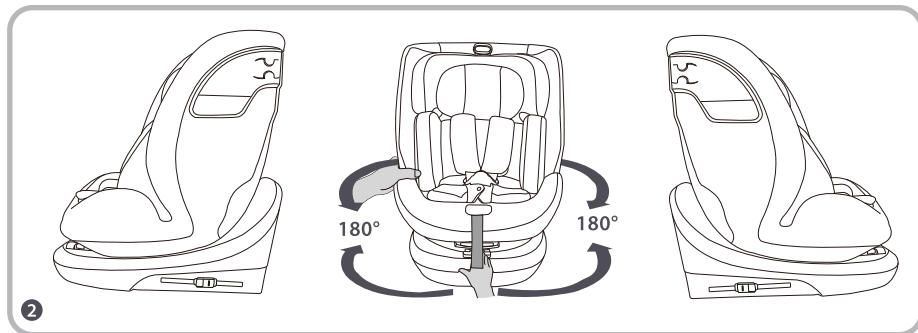
Obrotowe siedzisko

Zmiana pozycji na przodem do kierunku jazdy:

1. Naciśnij przycisk obracania siedziska (jak pokazano na rysunku) i obróć fotelik o 180 stopni do pożądanej pozycji.
2. Po ustawieniu upewnij się, że siedzisko jest zablokowane.

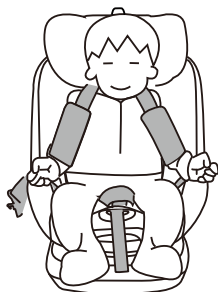


- UWAGA!** Przed podróżą zawsze upewnij się, że fotelik jest zablokowany w odpowiedniej pozycji.
- UWAGA!** Używaj pozycji tyłem do kierunku jazdy, aż dziecko osiągnie wiek 15 miesięcy.
- UWAGA!** Przed każdą podróżą upewnij się, że fotelik jest ustawiony w prawidłowej pozycji i grupie wiekowej.

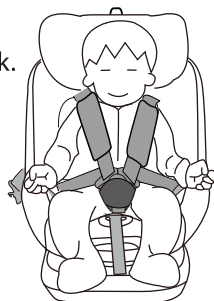


REGULACJA I MONTAŻ FOTELIKA W SAMOCHODZIE

5-cio punktowe pasy bezpieczeństwa



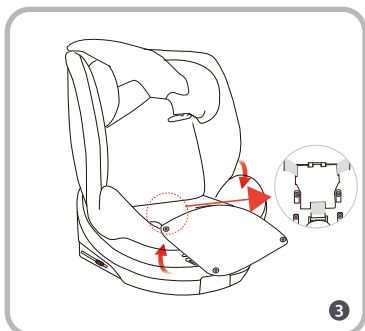
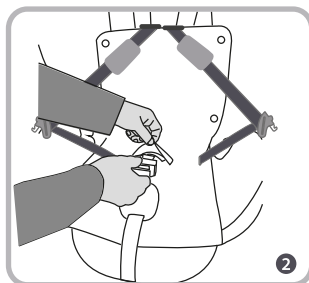
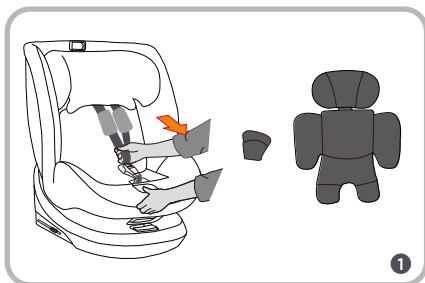
1. Rozepnij klamerki pasów, poluzuj pasy i odsuń je na bok. Posadź dziecko w foteliku.
2. Połącz ze sobą klamerki i włóż je w klamrę centralną. Klamra powinna zapiąć się z charakterystycznym kliknięciem.



3. Naciśnij przycisk regulacji pasów i pociągając za pasek regulacji, dopasuj je do dziecka.

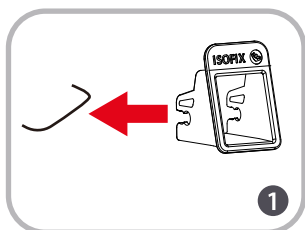
Demontaż pasów wewnętrznych fotelika

1. Zdemontuj nakładki na pasy bezpieczeństwa, osłonkę klamry centralnej i wkładkę dla nieowłaków.
2. Przełóż klamrę przez otwór w tapicerce (rys. 2).
3. Rozepnij napy poszycia tapicerki jak pokazano na rysunku, zapnij klamerki w klamrę centralną. Otwórz schowek i umieść w nim klamrę tak jak pokazano na rysunku i zamknij.
4. Zapnij napy i ułóż tapicerkę tak jak pokazano na rysunku 4.

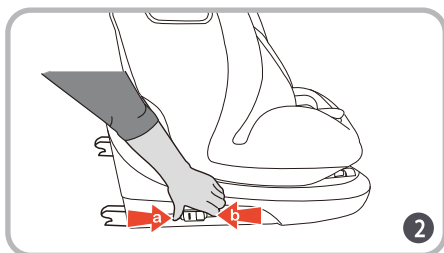


REGULACJA I MONTAŻ FOTELIKA W SAMOCHODZIE

Instalacja ISOFIX



UWAGA! W zestawie z fotelikiem dostarczono prowadnice zaczepów ISOFIX, można ich użyć kiedy samochód nie ma wbudowanych prowadnic. Prowadnice ułatwiają montaż fotelika. Zaczep prowadnice na punktach mocowania w siedzeniu tak, jak pokazano na **rysunku 1**. Aby ułatwić sobie montaż możesz odchylić oparcie fotela.

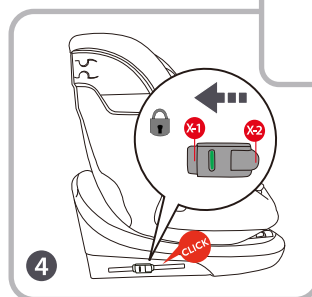


1. Wysuń maksymalnie mocowania ISOFIX na foteliku naciskając przyciski po obydwu stronach fotelika (**rys. 2**).

WAŻNE – Zaczepy ISOFIX są prawidłowo zablokowane tylko wtedy, kiedy wskaźniki po obydwu stronach pokazują kolor **zielony**.

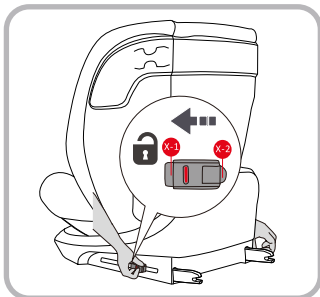


2. Włóż mocowania do prowadnic i dociśnij aż zablokują się z charakterystycznym dźwiękiem. Następnie dociśnij i dosuń fotelik do oparcia fotela samochodowego (**rys. 4**).



REGULACJA I MONTAŻ FOTELIKA W SAMOCHODZIE

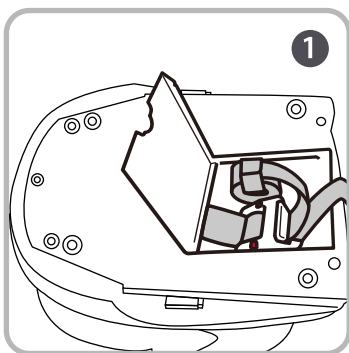
Demontaż ISOFIX



1. Naciśnij przyciski zwolnienia blokady mocowań ISOFIX z obydwu stron fotelika, aby zwolnić zaczepy.

Wskaźniki po obydwu stronach powinny być czerwone, oznacza to że zaczepy są całkowicie wypięte z mocowań.

Instalacja pasa Top Tether

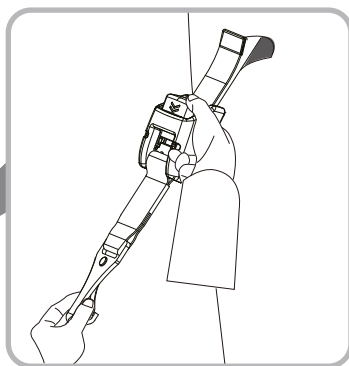
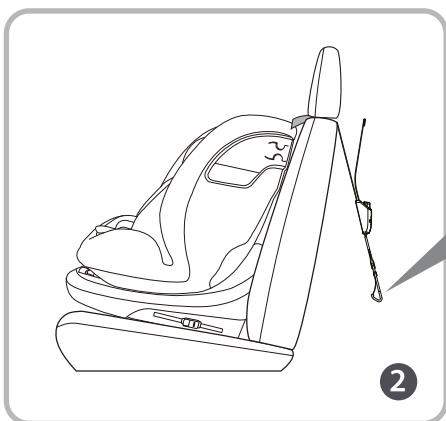


1. Otwórz schowek na spodzie fotelika, wyciągnij pas i zamknij klapkę schowka.

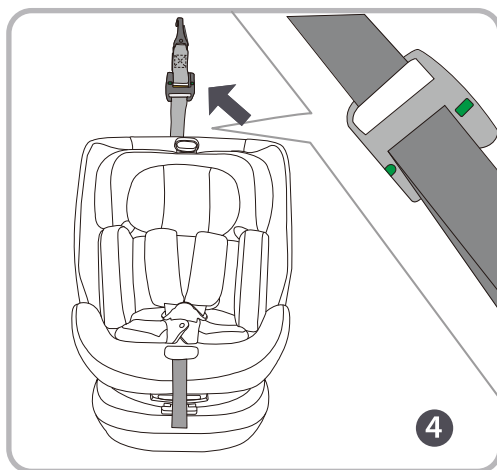
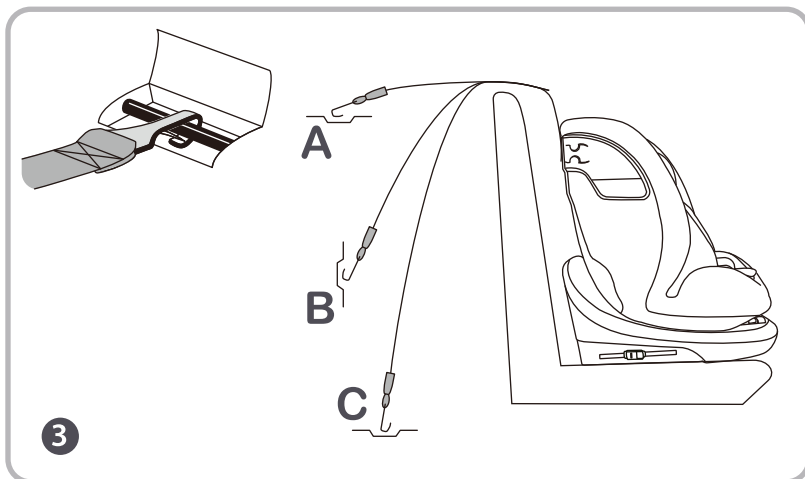
2. Wyciągnij pas Top Tether naciskając przycisk na jego regulatorze i rozwiń do odpowiedniej długości.

3. Przeprowadź pas Top Tether pod zagłówkiem fotela samochodowego.

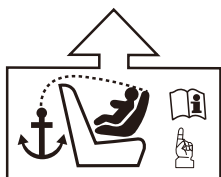
4. Zaczep pas Top Tether na jednym z mocowań dostępnym w Twoim samochodzie.



REGULACJA I MONTAŻ FOTELIKA W SAMOCHODZIE



5. Napnij pas, pociągając za jego koniec, aż wskaźnik na napinaczu pokaże **kolor zielony**.



UWAGA: Tak wygląda oznaczenie punktu mocowania pasa Top Tether w samochodzie.

Pamiętaj aby poprowadzić pas pod zagłówkiem, lub w przypadku kiedy zagłówki w samochodzie nie są regulowane z boku zagłówka.

REGULACJA I MONTAŻ FOTELIKA W SAMOCHODZIE

Instalacja fotelika w grupie 40-105cm / ≤ 18 kgMontaż tyłem do kierunku jazdy za pomocą
ISOFIX i Top Tether

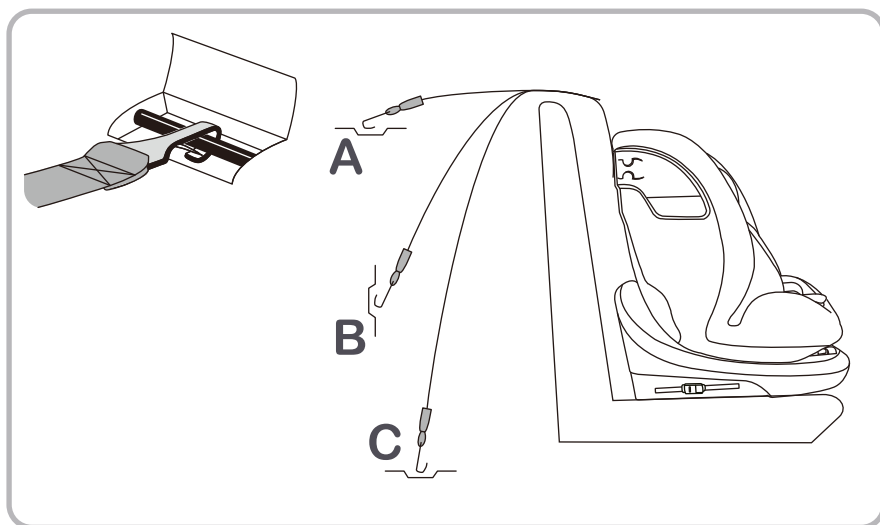
1. Korzystając ze wskazówek na poprzednich stronach instrukcji (str. 7) obróć siedzisko do pozycji tyłem (rys. 1), a następnie zamocuj fotelik za pomocą ISOFIX (str. 9).

**OSTRZEŻENIE!**

Nigdy nie używaj fotelika tyłem do kierunku jazdy na fotelu z aktywną poduszką powietrzną!



2. Przeprowadź pas Top Tether przez prowadnice na tylnej części oparcia fotelika (rys. 2). Następnie zaczepek w punkcie mocowania i napnij go zgodnie z instrukcjami na poprzednich stronach (str. 10).

REGULACJA I MONTAŻ FOTELIKA W SAMOCHODZIE**Instalacja fotelika przodem do kierunku jazdy,
przy użyciu ISOFIX + Top Tether****(dla dzieci w przedziale 76-105 cm / ≥ 18 kg)****OSTRZEŻENIE!** Jeżeli dziecko nie przekracza wagi 9kg, fotelik należy używać w pozycji tyłem do kierunku jazdy.

1. Ustaw odpowiednią pozycję siedziska (str. 6).
2. Zamocuj fotelik na zaczepach ISOFIX zgodnie ze wskazówkami na poprzednich stronach (str. 9).
3. Zamocuj pas Top Tether zgodnie ze wskazówkami na poprzednich stronach (str. 10).
4. Upewnij się, że fotelik jest prawidłowo zamocowany, pasy prawidłowo napięte i przeprowadzone, a wszystkie zaczepy trzymają pewnie.
5. Posadź dziecko w foteliku i zapnij w pasy wewnętrzne (str. 8).

REGULACJA I MONTAŻ FOTELIKA W SAMOCHODZIE

Instalacja fotelika przodem do kierunku jazdy, przy użyciu ISOFIX i pasów 3-punktowych samochodu (dla dzieci o wzroście 100-150 cm)



1. Zdemontuj i schowaj pasy wewnętrzne fotelika (str. 8).
2. Zamocuj fotelik za pomocą ISOFIX (instrukcja na str. 9).
3. Posadź dziecko w foteliku, ustaw pozycję siedziska (str. 6) i odpowiednią wysokość zagłówka.
4. Przeprowadź pasy barkowe przez prowadnicę na zagłówku i ramionach dziecka.
5. Przeprowadź pas biodrowy przez prowadnicę na podłokietniku i jak najniżej na biodrach dziecka.
6. Zapnij pas samochodowy i naciągnij go, aby dobrze przylegał do dziecka.

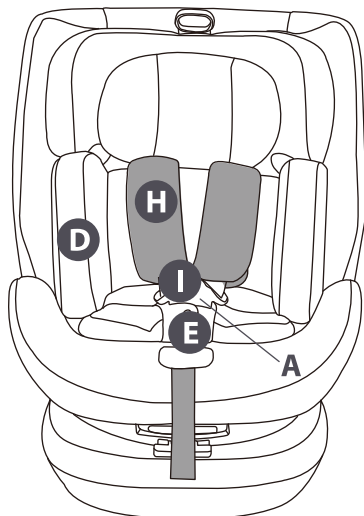
REGULACJA I MONTAŻ FOTELIKA W SAMOCHODZIE

**Instalacja fotelika przodem do kierunku jazdy,
przy użyciu pasów 3-punktowych samochodu
(dla dzieci o wzroście 100-150 cm)**

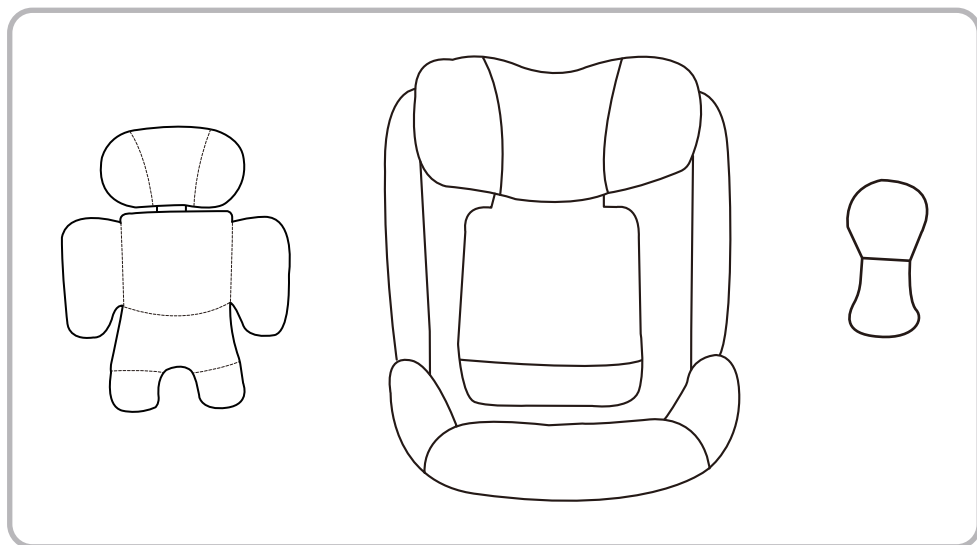
1. Zdemontuj i schowaj pasy wewnętrzne fotelika (str. 8).
2. Umieść fotelik na siedzeniu samochodu.
3. Posadź dziecko w foteliku, ustaw pozycję siedziska (str. 6) i odpowiednią wysokość zagłówka.
4. Przeprowadź pasy barkowe przez prowadnicę na zagłówku i ramionach dziecka.
5. Przeprowadź pas biodrowy przez prowadnicę na podłokietniku i jak najniżej na biodrach dziecka.
6. Zapnij pas samochodowy i naciągnij go aby dobrze przylegał do dziecka.

REGULACJA I MONTAŻ FOTELIKA W SAMOCHODZIE

Zdejmowanie tapicerki



1. Poluzuj pasy fotelika (**H**).
2. Rozepnij klamrę (**I**).
3. Zdejmij wkładkę dla niemowlaków i odpinaną część tapicerki (**D**).
4. Ostrożnie zdejmij poszycie z zagłówka i fotelika (**E**).



Dear customer!

Thanks you very much for purchasing this I-Size car seat. We assure you that in the development process of the car seat we focused on safety, comfort and user friendliness. The product is manufactured under special quality surveillance and complies with the strictest safety requirements.

Pls referred to the vehicle manufacturer's handbook in orde to have good experince of I size car seat.

Warning!For proper protection of your child,it is essential to use and install the car seat according to the instructions given in this manual.

NOTE!According to local codes the product characteristic can be different.

NOTE!Please always have the instruction manual at hand and store it in the dedicated place at the car seat.

WARNING!Do not use forward-facing before the child is 15 months, old and reached a size of 76 cm.



CORRECT POSITION IN THE VEHICLE

A This is an I-Size Child Restraint System. It is approved to ECE R129, for use in I-Size compatible vehicle seating positions as indicated by vehicle manufacturers in the vehicle users' manual. If your vehicle does not have an I-Size seating position, please check the vehicle type list that included or for example on our homepage whether the installation is allowed. If your vehicle is not equipped with ISOFIX, please contact the vehicle manufacturer. In exceptional cases, however, the car seat can be used on the front passenger seat. In this case, observe the following points:

- *Check whether the passenger seat is fitted with ISOFIX. If ISOFIX is not fitted, the car seat may not be used.
- *Deactivate the passenger airbag. If this is not possible in your vehicle, use of the car seat on the passenger side is prohibited.
- *Do not to use rearwards of this I-size car seat in seating positions where there is an active frontal airbag installed.

It is imperative that you comply with the car manufacturer's recommendations.

WARNING! Items of luggage and other loose objects in the vehicle, which could cause injury in an accident, must always be safely secured.

They can become deadly projectiles in the case of a car accident.

WARNING! Never leave your child unattended in the vehicle.

The plastic parts in the child restraint system heat up in sun and the child may sustain burns. Protect your child and the car seat from direct sun exposure (e.g. by covering it with a light colored cloth).

pls note that the rigid items and plastic parts of an enhanced child restraint system shall be so located and installed that they are not liable, during everyday use of the vehicle, to become trapped by a movable seat or in a door of the vehicle;

WARNING! The car seat is not allowed to be used on vehicle seats, which are installed at right angles to the direction of travel. The car seat should not be used on rearward-facing seats, for example in a van or minibus. The car seat must always be secured in place with the ISOFIX system, even when not in use. If you have to perform an emergency stop or if you are involved in a minor collision, an unsecured seat can injure you and other passengers.

SAFETY IN THE VEHICLE

B WARNING! Never use the car seat on a vehicle seat with an activated front airbag. This does not apply to so-called side airbags.

In order to guarantee the best possible safety for all passengers make sure that...

- *foldable backrests in the vehicle are locked in their upright position.
- *when installing the car seat on the front passenger seat, adjust the vehicle seat in rearmost position.
- *all objects likely to cause injury in the case of an accident are properly secured.
- *all passengers in the vehicle are buckled up.

PROTECTING THE VEHICLE

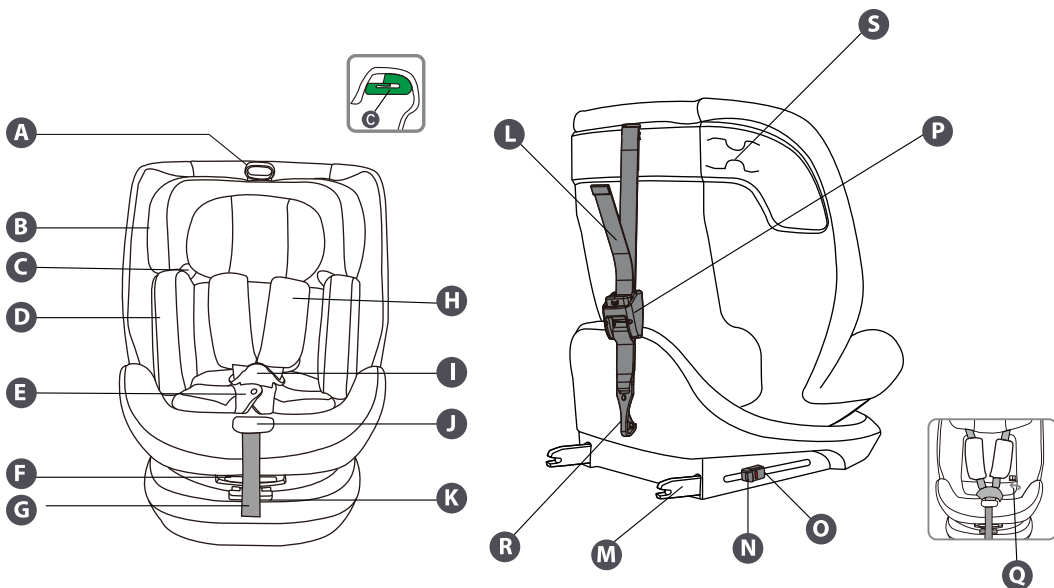
Traces of use and/or discolouration can appear on some vehicle seats made from delicate materials (e.g. velour, leather, etc.) if car seats are used. You can avoid this by putting, e.g. a blanket or a towel underneath the car seat.

In this context also see our cleaning directions. It is essential that these are followed before the first use of the car seat.

It is the danger of making any alterations or additions to the device without the approval of the Type Approval Authority, and a danger of not following closely the installation instructions provided by the enhanced child restraint systems manufacturer. The I-size car seat shall not be used without the cover.

The i-size car seat cover should not be replaced with any other than the one recommended by the manufacturer, because the cover constitutes an integral part of the restraint performance. Please keep the instructions along with I-size car seat until it is out of its life.

EACH COMPONENT



The pictures are only for your reference.

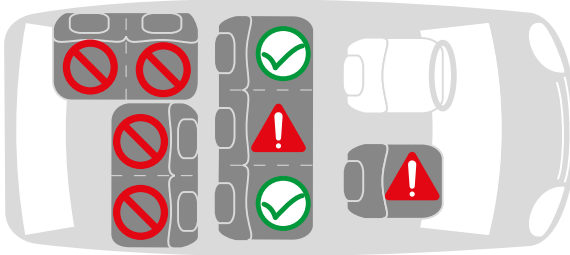
- A. Handle For The Headrest
- B. Headrest
- C. Belt Guider
- D. Newborn Cushion
- E. Buckle Pads
- F. Handle For Adjusting The Angle
- G. Adjustment Belt
- H. Shoulder Pads
- I. Buckle
- J. Five point belt adjuster
- K. Rotation Adjusting Handle

- L. Top Tether
- M. ISOFIX attachment
- N. ISOFIX attachment indicator
- O. ISOFIX attachment second lock
- P. Top Tether safety adjustor
- Q. Instruction storage bag
- R. Top Tether hook

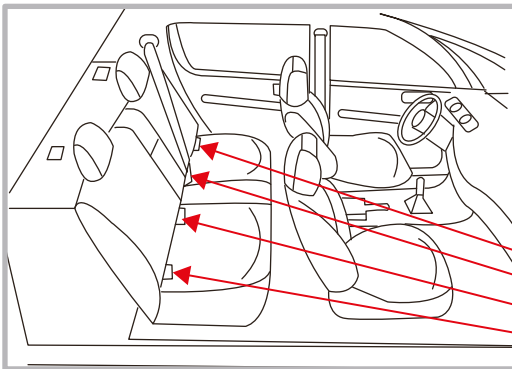
The vehicle using notice

! Child safety seat must not be used on the position where an airbag has been activated (airbags can be fatal to children). Please read the instructions carefully to use the child safety seat properly.

Correct device/suitable Wrong device



Baby car seat ISOFIX attachment



Anchor for the ISOFIX attachment under the seat



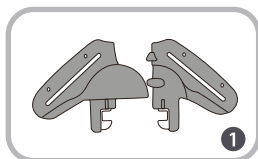
Read the car manual first and check whether the car seat is equipped with ISOFIX attachment fixed anchor points, and check the size of recommended ISOFIX attachment constraints on the system if it is matched our ISOFIX attachment size.

! Must not be used in the passenger seat where airbags have been activated
The baby car seat must not be used into the position of a seat where there has an airbag (airbags can be fatal to children).

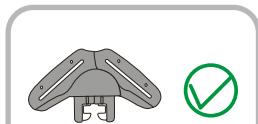
Height	Size	facing direction
40-105 cm	ISO/R2	rearward facing
76-105 cm	ISO/F2X	forward facing
100-150 cm	ISO/B2	

The adjustment and installation of child safety seat

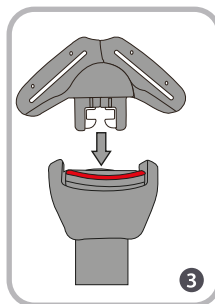
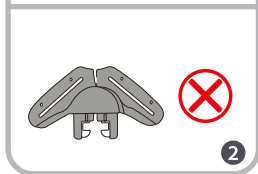
The usage of buckle



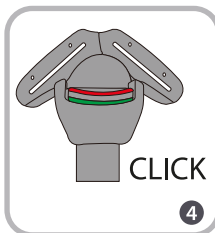
1. Close the left and right latches of the buckle (**fig. 1**) and ensure that the concave and convex structures of the left and right latches are closed.



2. Close the left and right latches without leaving a gap. Keep the latches facing up. (**fig. 2**)



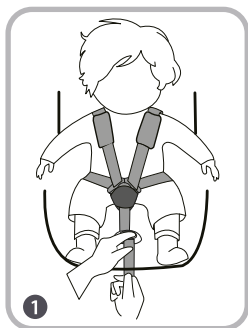
3. Insert the closed latches into the slot of the buckle. (**fig. 3**)



4. If you hear "click" sound, it means that the buckle has been fastened. (**fig. 4**)

Adjust the safety belt

1. Tighten your baby car seat belt



Pull the shoulder strap up to tighten the loose part of the leg belt. Then pull the adjustable belt to tighten the belt. Keep your seat belt as tight as possible without causing discomfort. The leg belt should be as low as possible and should be near the crotch, not the belly.

A loose seat belt is dangerous. Check that the seat belt adjuster is working properly each time when you place a child in a car seat before tightening the seat belt.

2. Loose the seat belt

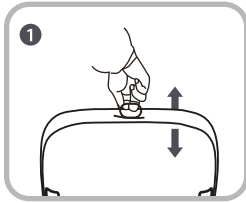


The belt can be loosened by pressing the five-point belt adjuster in front of the seat. Press down on the five-point belt adjuster while holding the two shoulder traps under the shoulder pads with

your other hand and pulling them directly in front of your child to release the belts. A finger space should fit between the seat belt and the child.

The adjustment and installation of child safety seat

Adjust the height of headrest



1. Adjust the seat belt to the loosest through the e-point belt adjuster under the cloth cover in front of the seat, unfasten the buckle, pull the headrest handle upward, move the headrest to the correct shoulder strap height position, and then check whether the headrest is properly engaged by gently sliding the headrest down.

2. Correctly adjusting the headrest can ensure the best protection for your child in the car seat. The headrest must be adjusted to the position that the shoulder strap is compatible with the height of a child's shoulders or slightly higher. The straps must be located at shoulder height or slightly above the child's shoulder height. The shoulder strap should not be behind the child or at or above the ear.



Note:

It is important to keep the headrest appropriate to the height of the child's head.

Adjust the angle reclining of car seat

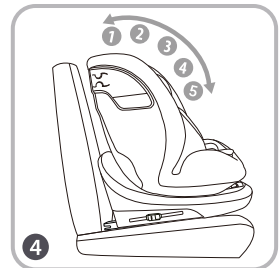
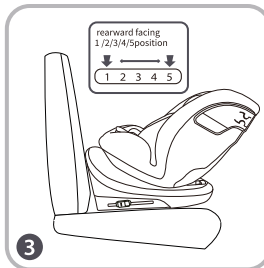
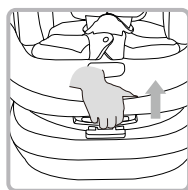
The child safety seat can be adjusted to different reclining positions. You can adjust the reclining angle of the seat even when your child is in it.

Rearward:

Press the base part of the seat with one hand and pull the angle adjusting handle on the back of the seat with the other hand to adjust the seat to the appropriate position, 5 positions in total. **When the baby car seat is rearward facing; pls use 1,2,3,4,5 position.**

Forward facing:

Press the base of the seat with one hand and pull the angle adjusting handle on the back of the seat with the other hand to adjust the seat to the appropriate position, a total of 5 positions. **When the baby car seat is forward facing; pls use 1,2,3,4,5 position.**

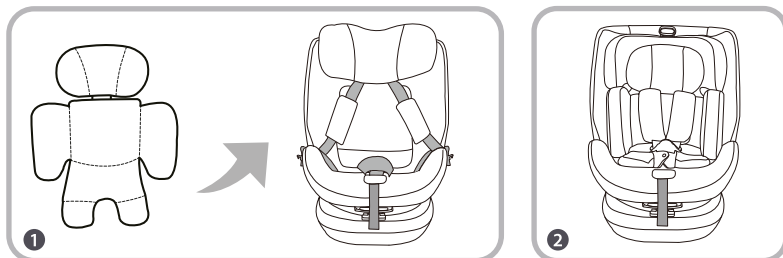


The adjustment and installation of child safety seat

New born cushion

Notice: **When the height of baby is 40-75cm, please use the newborn baby's cushion.**

Place the new born cushion in the car seat, place the two shoulder pads on the new born cushion, and nally cover the buckle cushion on.

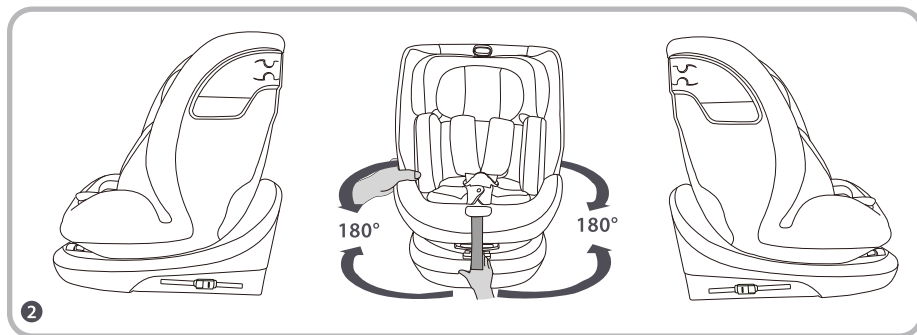


Rotation function

Press the rotation button and rotate the seat.

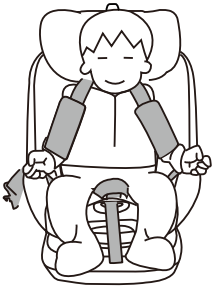


- Attention! Before each trip, pls make sure that the seat rotation is locked by turning the seat in both directions.**
- IMPORTANT-DO NOT USE FORWARD FACING BEFORE THE CHILD'S AGE EXCEEDS 15 MONTHS (Refer to instruction).**
- Attention! Before each trip, pls make sure the child seat is in the correct group and configuration.**



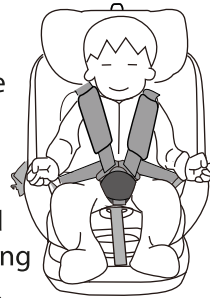
The adjustment and installation of child safety seat

5-point harness system



1. Release the safety belt to the most loosely, then unlock the buckle and place it on both sides of the seat, as shown in the picture.

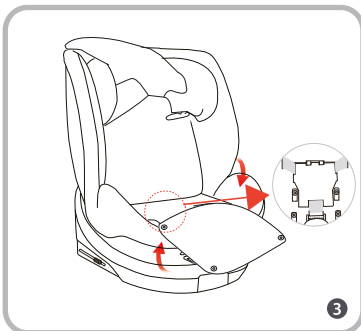
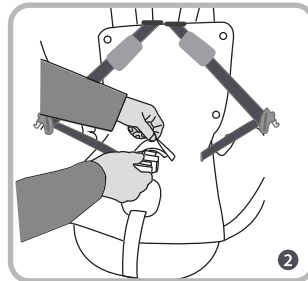
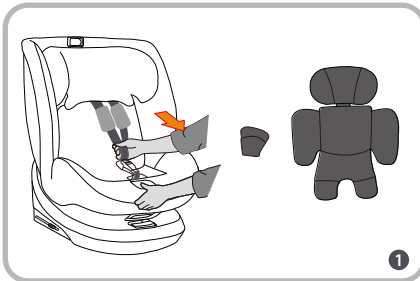
2. Insert the left and right latches into the buckle and hear a "click" sound, indicating that the buckle is fastened.



3. Press the adjustable belt button to adjust and tighten the shoulder strap, while ensuring that the child's shoulders are comfortable (a finger space should be between the seat belt and the child).

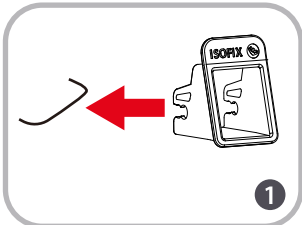
How to hide the five-point safety belt

1. Remove shoulder pads, buckle cover and new born cushion from the seat.
2. Pass the buckle through the hole in the cloth sleeve, as shown in Figure 2.
3. Open the buttons of the seat cloth cover as shown. Insert the latches into the buckle. Open the buckle cover at the bottom of the seat, place the buckle in, and finally close the cover.
4. Tidy up the cloth cover, as shown in Figure 4.



The adjustment and installation of child safety seat

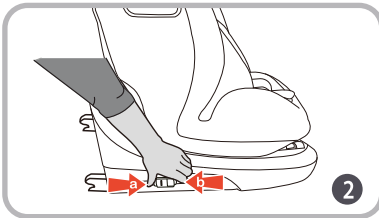
Installing method for ISOFIX attachment



Notice: Child safety seats can also be used with the ISOFIX attachment guider.

The installation is more convenient, please clip the ISOFIX attachment guide on the ISOFIX attachment anchor point on the ISOFIX attachment xed point of the automobile.

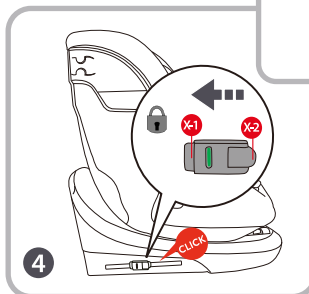
Note: If your car seat back angle is adjustable, you can adjust the car seat angle to the appropriate position to make it easier to install the child seat ISOFIX attachment.



1. Press and hold the ISOFIX attachment release button and the ISOFIX attachment second lock button at the same time (as shown in **Figure 2**), and then push the ISOFIX attachment interface to the outermost edge.



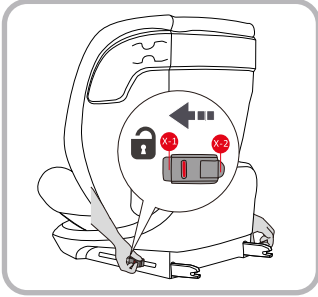
Tip: Only when the left and right ISOFIX attachment release buttons appear in green pattern. It shows that ISOFIX attachment has been locked.



2. Grab the child seat with both hands, then push the two ISOFIX into the ISOFIX guider until the ISOFIX is stuck on both sides, and hear click. When the ISOFIX is locked, pls push the child safety seat vigorously in the direction of the arrow to make it t the back of the car seat (**Figure 4**).

The adjustment and installation of child safety seat

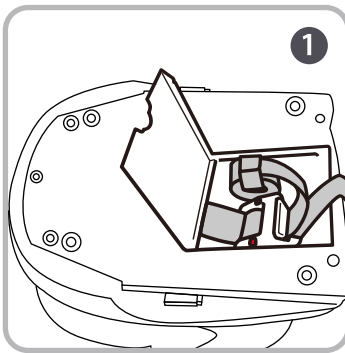
The way to remove ISOFIX



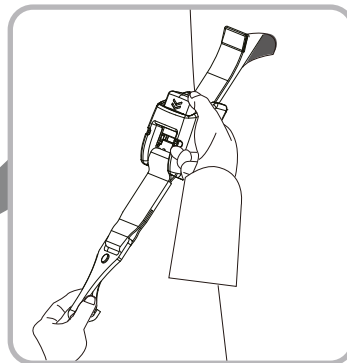
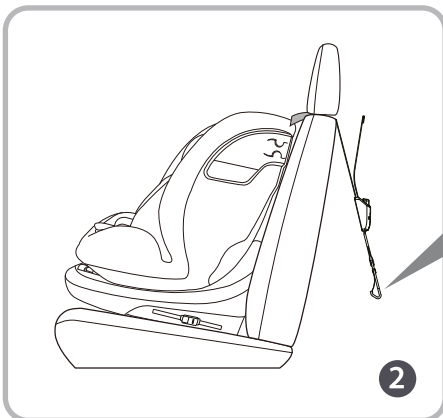
1. Press the "ISOFIX attachment unlock button", and hear "click" sound, ensure that both sides of the ISOFIX attachment are unlocked, then remove the seat.

Notice: ISOFIX attachment is unlocked correctly only when the left and right ISOFIX indicator show red.

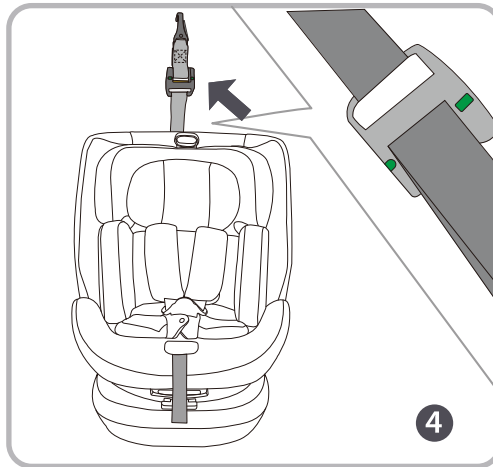
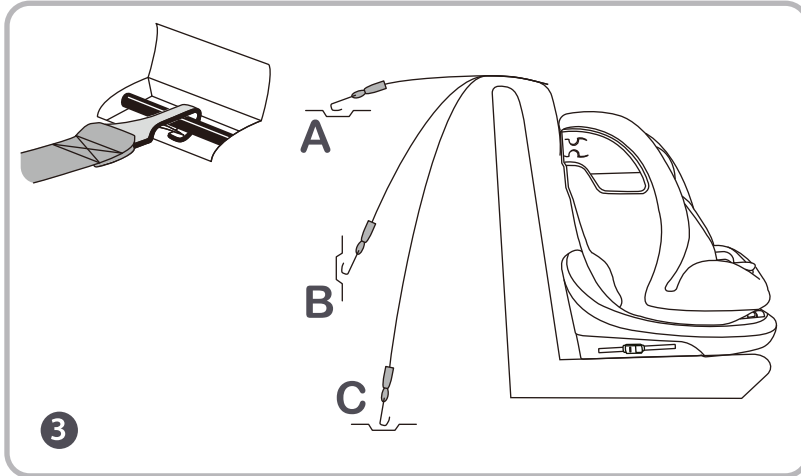
The installation method for Top Tether



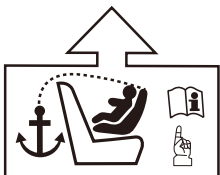
1. Open the bottom pull-up storage cover, remove the pull-up strap and close the upper pull-up storage cover.
 2. Release the Top Tether strap by pressing the release button and pulling the strap to longer.
 3. Pass Top Tether under the headrest of the car seat.
 4. Clip the Top Tether. There are three fixed points anchor behind the car seat, pls choose the one according to your car position of anchor.



The adjustment and installation of child safety seat



5. Fasten the belt by pulling the belt backwards until the indicator show **green**.



Notice: This is the indicator for the point of Top Tether
Reminder: pass the top tether belt under the pillow of car seat (if the pillow can not adjust, pls pass it upon the pillow).

The adjustment and installation of child safety seat

Use ISOFIX attachment + Top Tether to install the child safety seat in rearward facing position

(Suitable for children 40-105cm / $\leq 18\text{kg}$)



1. When installing the child safety seat in rearward facing, please follow the method from page 24. Rotate the seat to the rearward facing position (as shown in picture 1). Then follow the method from page 26 to install ISOFIX in the car



Warning!

Under no circumstances that the car seat can be used in the position that has Airbags.



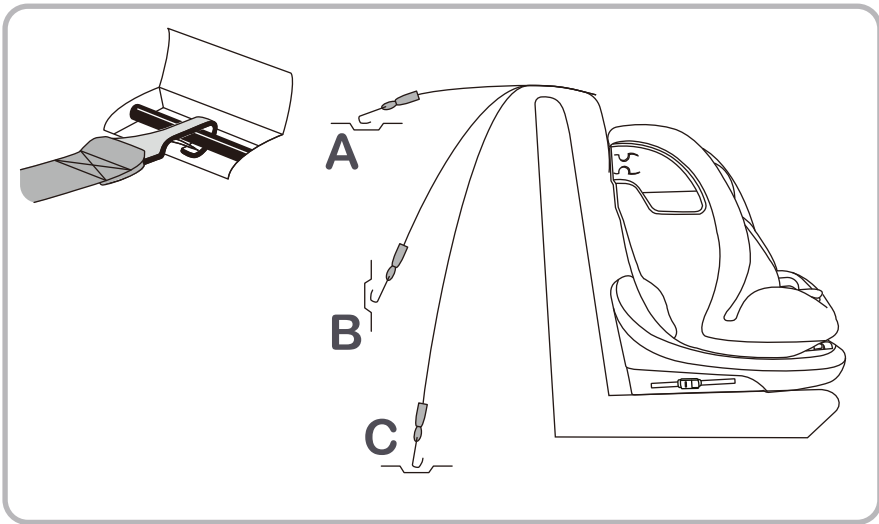
2. Pull the pull-up strap out from top to bottom through the back of the seat to the seat belt hook (as shown in picture 2) and then hang the pull-up strap on your car anchoring point according to the method from page 27.

The adjustment and installation of child safety seat

Use ISOFIX attachment + Top Tether to install the child safety seat in forward facing position

(Suitable for children 76-105 cm / ≥ 18 kg)

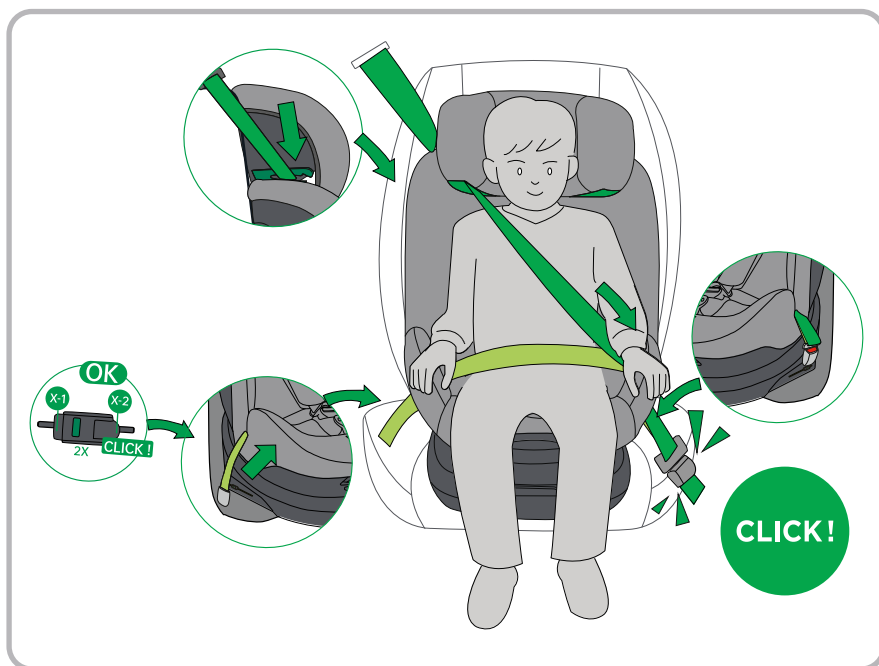
Attention! When the child's weight is below 9kg, the child safety seat must be Rearward facing installation.



1. Adjust the child safety seat to the appropriate gear according to the method from page 23.
2. Follow the method from page 26, to secure the child car sea tby ISOFIX and the ISOFIX anchor on the cars eat.
3. Follow the method from page 2,7 to secure the child safety seat by the pull-up strap and the pull-up strap anchor point of the cars eat.
4. Finally, check the child safety seat to ensure that it is securely fastened to the car seat.

The adjustment and installation of child safety seat

**Use ISOFIX attachment + 3-point seat belt to install the child safety seat in forward facing position
(Suitable for children 100-150 cm)**



1. To secure the child in this way, the 5-point harness must be hidden (see page 25 for details).
2. Follow the method from page 26 to secure the child seat by ISOFIX and the ISOFIX anchor on the car seat.
3. Place the child car seat in the car seat and adjust the car seat to the appropriate gear (see page 23 for details).
4. Pass the car seat belt through shoulder straps guide hook and go around the child's shoulder.
5. Pass the car seat belt belly belt through the abdominal belt guide groove and around the child's pelvis.
6. Buckle the car seat belt.

The adjustment and installation of child safety seat

**Use 3-point seat belt to install the child safety seat
in forward facing position**

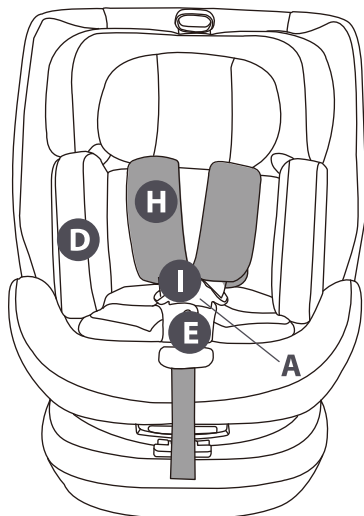
(Suitable for children 100-150 cm)



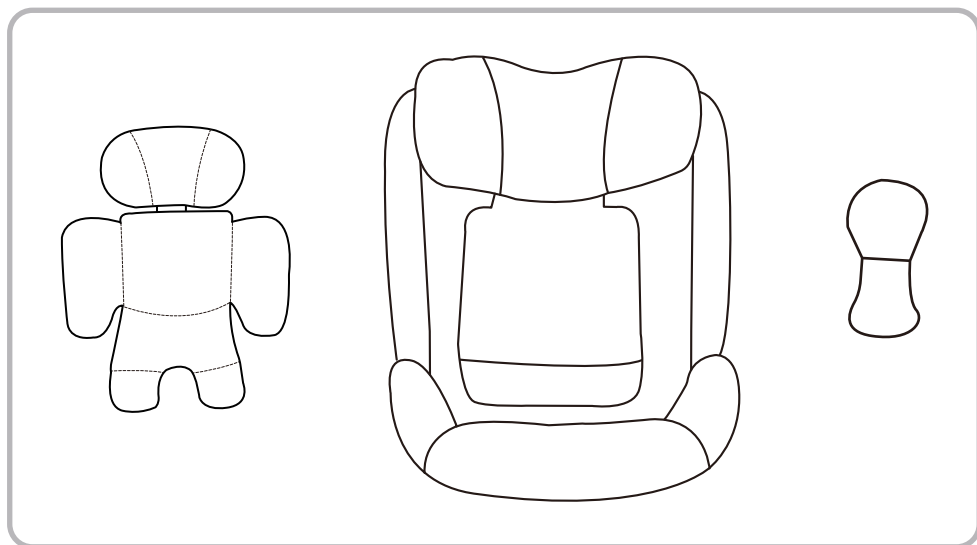
1. Remove the 5-point safety belt first (see details from page 26).
2. Put the child safety seat on the car seat, and adjust the child safety seat to the suitable position (see details from page 24).
3. The belt of the car seat passes through the seat belt guider and passes around the child's shoulder.
4. The belly belt of the car seat belt passes through the belly belt guider and passes the child's pelvis.
5. Fasten the car seat belt.

The adjustment and installation of child safety seat

Removal of the cloth cover



1. Loosen the shoulder strap (**H**).
2. Press the red button **A** on the buckle to open the buckle (**I**).
3. Take out the newborn cushion and snap pad (**D**).
4. Carefully remove the headrest cover and seat cover from the seat (**E**).



Vážený uživateli,

Děkujeme vám za zakoupení tohoto modelu autosedačky I-size. Zaručujeme, že při vytváření tohoto produktu jsme se zaměřili na bezpečnost, pohodlí a jednoduché používání. Tato autosedačka byla vyrobena pod zvláštní kontrolou kvality a splňuje nejpřísnější bezpečnostní požadavky. Informace o montáži této autosedačky skupiny I-size do vozidla naleznete v návodu k obsluze vozidla.

UPOZORNĚNÍ! Pro správnou ochranu vašeho dítěte si přečtete tuto příručku a nainstalujte dětskou sedačku, jak je popsáno v následujících pokynech.

Pozor! V závislosti na jednotlivých kódech položek se mohou vlastnosti produktu lišit.

Pozor! Uživatelská příručka pro autosedačku by měla být po celou dobu používání uschována a uložena na vyhrazeném místě v skořepině sedadla.

Poznámka: Nepoužívejte dětskou sedačku směřující dopředu, pokud je dítě mladší 15 měsíců nebo vysoké 76 cm.



Správná instalace v autě

A Autosedačka je vybavena systémem I-Size, který odpovídá certifikátu ECE R129. Tento produkt je určen k montáži autosedačky ve vozidlech kompatibilních se systémem -Size. Chcete-li to potvrdit, ověřte kompatibilitu vašeho vozidla s tímto systémem v příručce uživatele vozidla. Pokud vaše vozidlo není kompatibilní se systémem I-Size, zkontrolujte, zda je ve vozidle nainstalován systém ISO FIX.

Při instalaci dětské sedačky na sedadlo předního spolujezdce ověřte následující body:

* Zkontrolujte, zda je sedadlo předního spolujezdce vybaveno montážním systémem ISOFIX. Pokud není k dispozici, nelze dětskou sedačku namontovat na sedadlo předního spolujezdce.

* Deaktivujte airbag předního spolujezdce. Pokud váš vůz nemůže vypnout airbag předního spolujezdce, nelze sedadlo do auta namontovat.

* **Nepoužívejte dětskou sedačku směřující dozadu, pokud je airbag předního spolujezdce aktivní.**

UPOZORNĚNÍ! Zavazadla a jiné těžké nebo ostré předměty by měly být řádně zajištěny v autě. Volně umístěné předměty mohou při nehodě způsobit zranění.

UPOZORNĚNÍ! Nikdy nenechávejte dítě bez dozoru na autosedačce.

UPOZORNĚNÍ! Plastové a kovové části této autosedačky se mohou na slunci zahřát, což by mohlo způsobit popálení vašeho dítěte. Chraňte sedadlo i vaše dítě před nadměrným slunečním zářením (např. Ztmavnutím oken, pokud autosedačku nepoužíváte, zakryjte ji hadříkem).

UPOZORNĚNÍ! Pevné body a plastové díly musí být umístěny a připevněny tak, aby nebyly během každodenního používání vystaveny působení posuvných sedadel nebo dveří vozidla.

B UPOZORNĚNÍ! Nepoužívejte autosedačku na sedadle vybaveném předním airbagem.

Pro bezpečnost všech cestujících ve vozidle:

* má-li sedadlo, na kterém je autosedačka namontována, nastavení opěradla, zkontrolujte, zda je v maximální vertikální poloze.

* Pokud instalujete autosedačku na přední sedadlo, ujistěte se, že je zcela zasunuta dozadu.

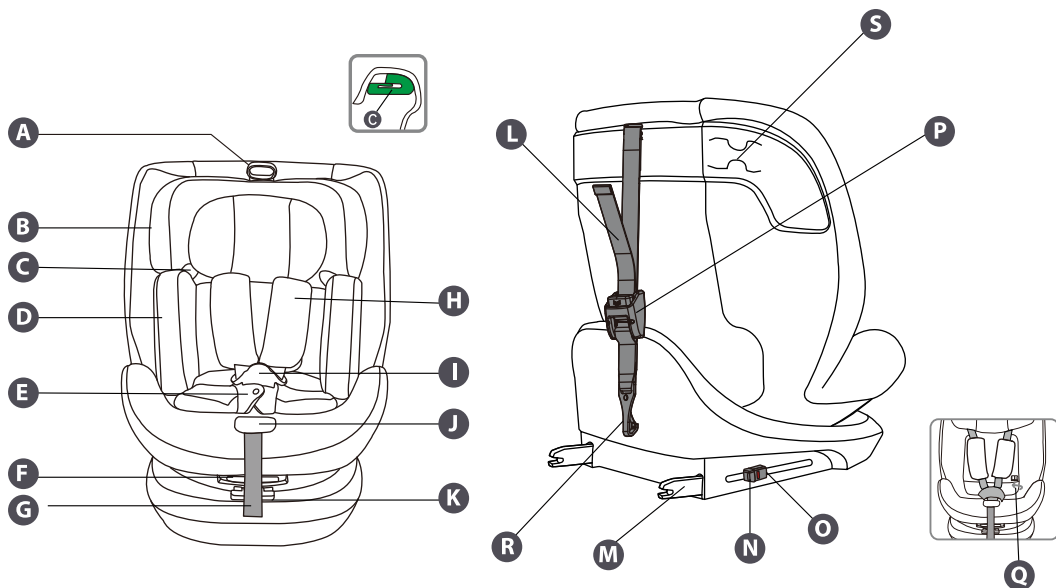
* všechny těžké nebo ostré předměty by měly být řádně zajištěny v autě. Volně umístěné předměty mohou při nehodě způsobit zranění.

* všichni cestující mají zapnuté bezpečnostní pásy.

Bez souhlasu příslušných orgánů neprovádějte žádné změny ve struktuře ani neinstalujte na autosedačku další prvky.

Uživatelská příručka pro autosedačku by měla být po celou dobu používání uschována a uložena na vyhrazeném místě v skořepině autosedačky.

DÍLY A MONTÁŽ



Výkresy jsou pouze orientační.

- A. Nastavení opěrky hlavy
- B. Opěrka hlavy
- C. Vodítko pásu
- D. Dětská vložka
- E. Kryt spony bezpečnostního pásu
- F. Nastavení polohy sedadla
- G. Popruh pro nastavení popruhu
- H. Kryty ramenních popruhů
- I. Středová přezka
- J. Tlačítko nastavení bezpečnostního pásu
- K. Nastavení polohy otočení sedadla

- L. Horní popruh
- M. Háky ISOFIX
- N. Indikátor upevnění ISOFIX
- O. Přídavný zámek ISOFIX
- P. Zámek a seřizovač horního popruhu
- Q. Úložný prostor pro návod k použití
- R. Hák Top tether

POUŽITÍ AUTOSEDAČKY V AUTĚ

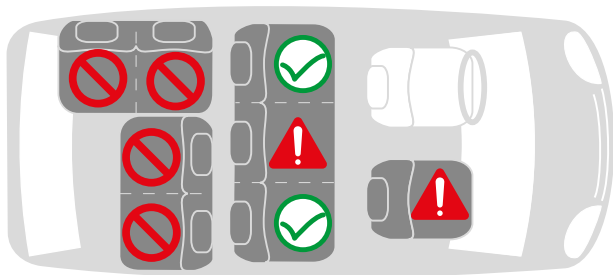
Autosedačka musí být instalována na sedadle s deaktivovaným airbagem.



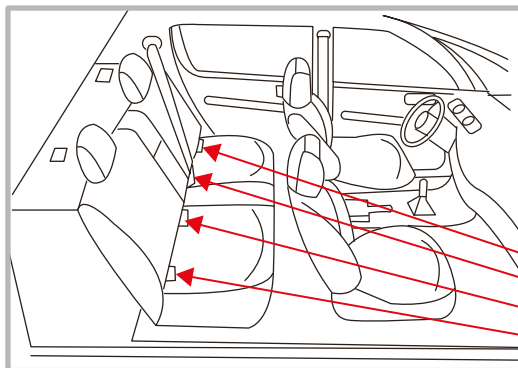
Správná poloha



Nevhodná poloha



Umístění upevňovacích bodů ISOFIX ve voze



ISOFIX
ISOFIX úchyty
v autosedačkách



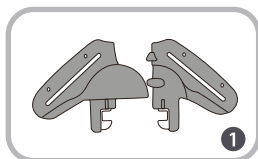
Podívejte se do manuálu svého vozu, zda je vůz vybaven úchyty ISOFIX, kde jsou umístěny a zda velikostně sedí na autosedačku.

Autosedačku nelze instalovat na sedadlo spolujezdce s aktivním airbagem.

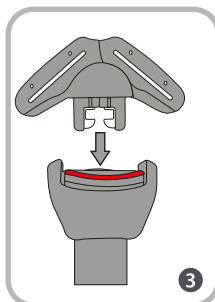
Skupina	Upevnění	Směr montáže
40-105 cm	ISO/R2	Proti směru jízdy
76-105 cm	ISO/F2X	Směrem dopředu
100-150 cm	ISO/B2	

Nastavení a instalace autosedačky v autě

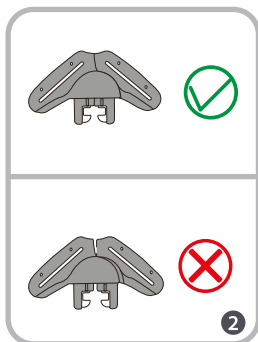
Středová spona pásů



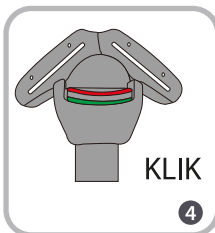
1. Spojte obě přezky bezpečnostních pásů (**obr. 1**)



3. Vložte spojené přezky do středové spony (**obr. 3**)



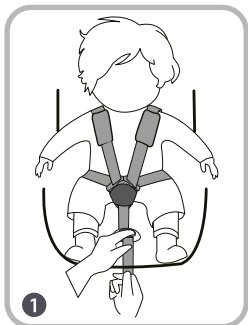
2. Přezky by k sobě měly těsně přiléhat tak, aby nebyly žádné mezery (**obr. 2**)



4. K upevnění by mělo dojít s charakteristickým cvaknutím (**obr. 4**)

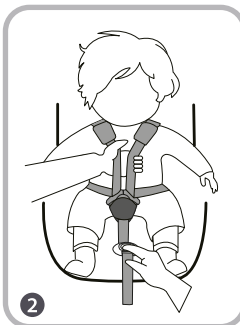
Nastavení bezpečnostních pásů

1. Utažení (seřízení) pásů



Zatáhněte za nastavovací popruh, aby se přizpůsobil vašemu dítěti. Uvolněné bezpečnostní pásy jsou velmi nebezpečné a před každým použitím autosedačky se ujistěte, že jsou správně nastaveny.

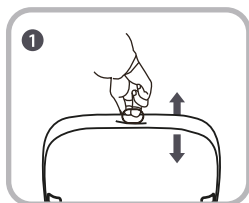
2. Uvolnění pásů



Stiskněte tlačítko nastavení pásu a současně zatáhněte za ramenní pásy pod kryty pásů.

Nastavení a instalace autosedačky v autě

Nastavení polohy opěrky hlavy



1. Uvolněte bezpečnostní pásy a zatáhněte za rukojeť pro zvednutí nebo snížení opěrky hlavy do příslušné polohy.

2. Nastavte opěrku hlavy do polohy, kdy jsou ramenní popruhy těsně nad rameny dítěte.



POZOR! Ramenní popruhy musí vést těsně nad rameny dítěte. Nemohou být nastaveny příliš nízko nebo příliš vysoko.

Nastavení sedadla

Opěradlo lze nastavit do několika pohodlných poloh, i když je v autosedačce dítě.

Proti směru jízdy:

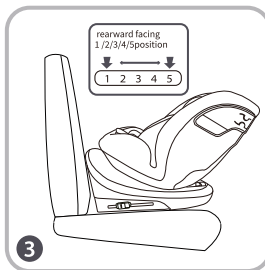
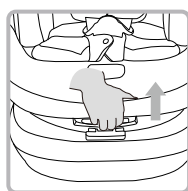
Maximální poloha sedadla - ideální pro spaní na cestách.

Jednou rukou uchopte základnu sedadla a zatáhněte za nastavovací páku na zadní straně sedadla pro nastavení požadované polohy sedadla.

Při přepravě dítěte dozadu lze použít polohy 1-5.

Čelem dopředu

Při přepravě dítěte v přední poloze lze použít polohy 1-5.



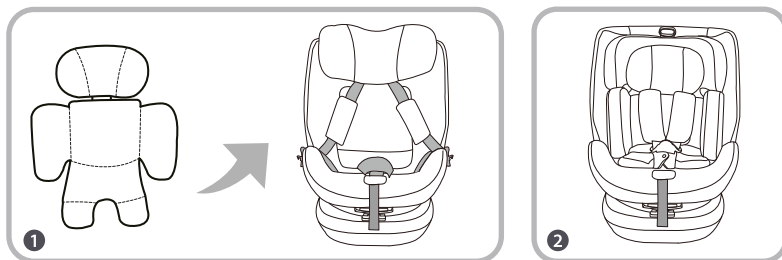
DŮLEŽITÉ! NEPOUŽÍVEJTE POLOHU PŘEDEM KE SMĚRU JÍZDY DO VĚKU 15-TI MĚSÍCŮ VAŠEHO DÍTĚTE.

Nastavení a instalace autosedačky v autě

Dětská vložka

UPOZORNĚNÍ! Vložka by se měla používat, pokud je výška dítěte mezi 40-87 cm.

Umístěte vložku na sedadlo autosedačky pod pásy.



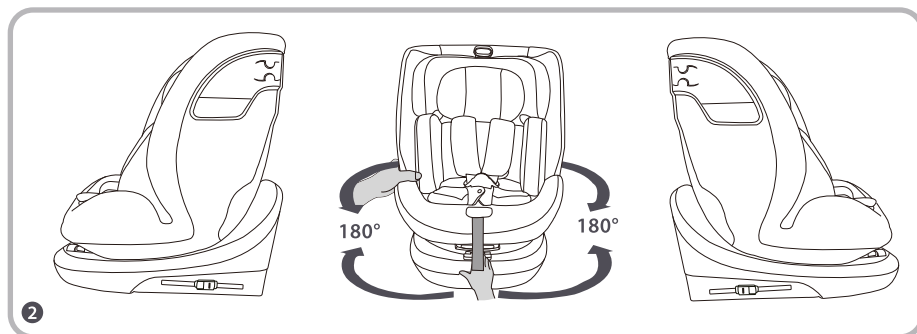
Otočné sedadlo

Změna polohy po směru jízdy:

1. Stiskněte tlačítko otáčení sedadla (jak je znázorněno na obrázku) a otočte sedadlo o 180 stupňů do požadované polohy.
2. Po nastavení se ujistěte, že je sedadlo zajištěno.

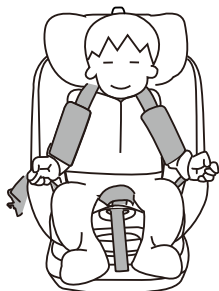


- UPOZORNĚNÍ!** Před cestou se vždy ujistěte, že je sedadlo zajištěno ve správné poloze.
- Pozornost!** Používejte polohu zády ke směru jízdy do 15 měsíců věku dítěte.
- UPOZORNĚNÍ!** Před každou cestou se ujistěte, že je autosedačka nastavena ve správné poloze pro věkovou skupinu.

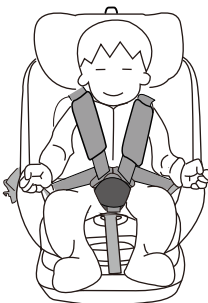


Nastavení a instalace autosedačky v autě

5-ti bodové bezpečnostní pásy



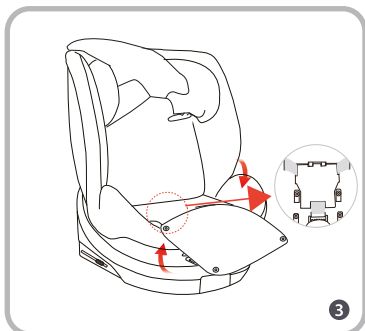
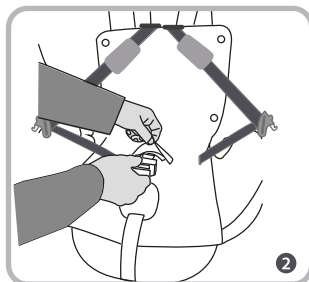
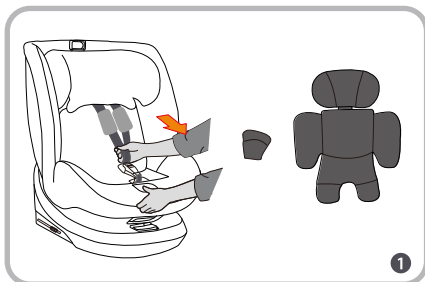
1. Rozepněte středovou přezku, povolte popruhy co nejvíce a posuňte je do stran.
2. Spojte přezky dohromady a vložte je do středové spony. Spona by se měla zavřít charakteristickým cvaknutím.



3. Stiskněte tlačítko pro nastavení popruhu a zatáhněte za popruh, abyste jej přizpůsobili vašemu dítěti.

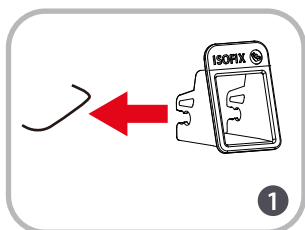
Demontáž bezpečnostních pásů

1. Odstraňte kryty bezpečnostních pásů, kryt středové spony a vložku pro kojence.
2. Protáhněte přezku otvorem v čalounění (obr. 2).
3. Odepněte západky potahu čalounění, jak je znázorněno na obrázku, zapněte přezky do středové přezky. Otevřete přihrádku a umístěte do ní přezku, jak je znázorněno na obrázku, a zavřete ji.
4. Upevněte patentky a uspořádejte čalounění podle obrázku 4.

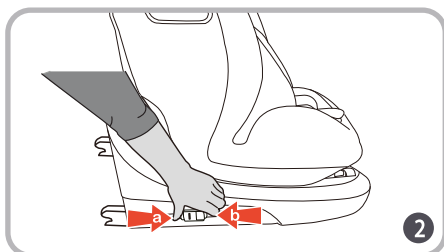


Nastavení a instalace autosedačky v autě

Instalace ISOFIX



UPOZORNĚNÍ! Montážní vodička ISOFIX jsou součástí autosedačky, lze je použít, když vůz nemá zabudovaná vodička. Vodička usnadňují instalaci sedačky. Zahákněte vodička k upevňovacím bodům sedačky, jak je znázorněno na **obrázku 1**. Pro usnadnění instalace můžete sklopit opěradlo sedadla.

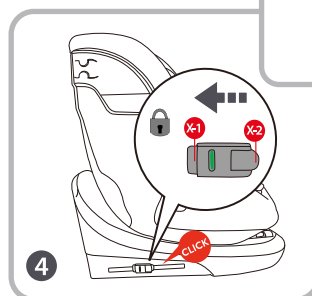


1. Stisknutím tlačítek na obou stranách sedadla roztáhněte úchyty ISOFIX na sedadle na maximum (**obr. 2**).

DŮLEŽITÉ – Kotvy ISOFIX jsou správně zajištěny pouze tehdy, když indikátory na obou stranách svítí zeleně.

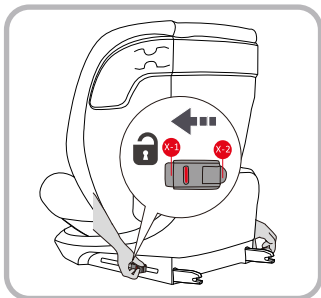


2. Vložte držáky do vodiček a zatlačte, dokud nezaklapnou s charakteristickým zvukem. Poté stiskněte a posuňte sedadlo k zadní části autosedačky (**obr. 4**).



Nastavení a instalace autosedačky v autě

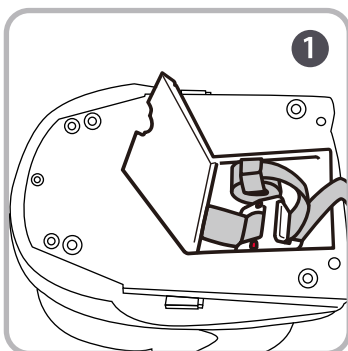
Demontáž ISOFIX



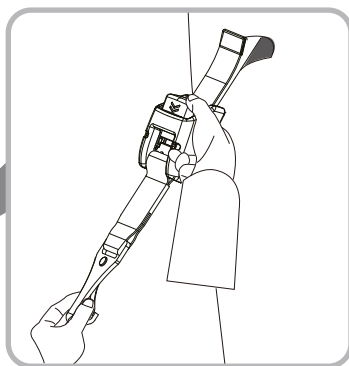
1. Stiskněte tlačítka pro uvolnění kotvy ISOFIX na obou stranách sedadla, abyste uvolnili kotvy.

Indikátory na obou stranách by měly být červené, to znamená, že háčky jsou zcela odstraněny z úchytů.

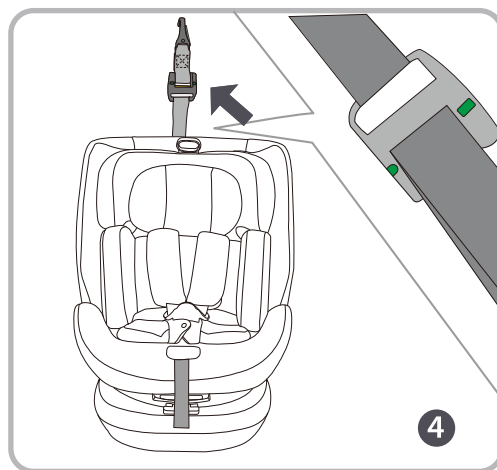
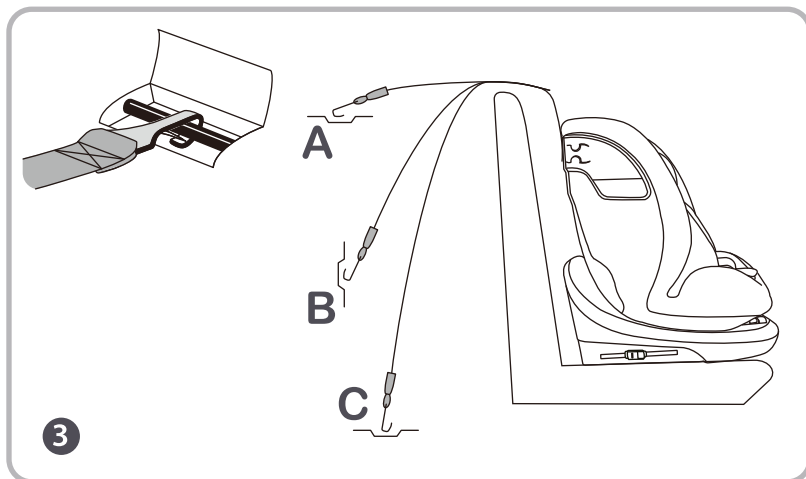
Instalace pásu Top Tether



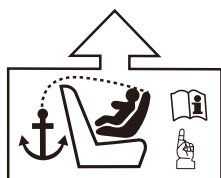
1. Otevřete úložný prostor ve spodní části autosedačky, vytáhněte pás a zavřete klapku úložného prostoru.
2. Vytáhněte pás TopTether stisknutím tlačítka na jeho seřizovači a rozviňte jej na vhodnou délku.
3. Ved'te pás TopTether pod opěrkou hlavy autosedačky.
4. Upevněte pás Top Tether k jednomu z úchytů dostupných ve vašem voze.



Nastavení a instalace autosedačky v autě



5. Napněte řemen tahem za jeho konec, dokud se indikátor na napínači nerozsvítí **zeleně**.



UPOZORNĚNÍ: Toto je označení upevňovacího bodu pásu Top Tether ve voze.

Nezapomeňte vést pás pod opěrkou hlavy, nebo pokud opěrky hlavy v autě nejsou nastavitelné, na straně opěrky hlavy.

Nastavení a instalace autosedačky v autě

Instalace autosedačky ve skupině 40-105cm / ≤18kg

Instalace zády ke směru jízdy pomocí ISOFIX a Top Tether



1. Podle pokynů na předchozích stránkách návodu (str. 40) otočte autosedačku do zadní polohy (**obr. 1**) a poté autosedačku připevněte pomocí ISOFIX (str. 42).



VAROVÁNÍ!

Nikdy nepoužívejte autosedačku zády ke směru jízdy na sedadle s aktivním airbagem!

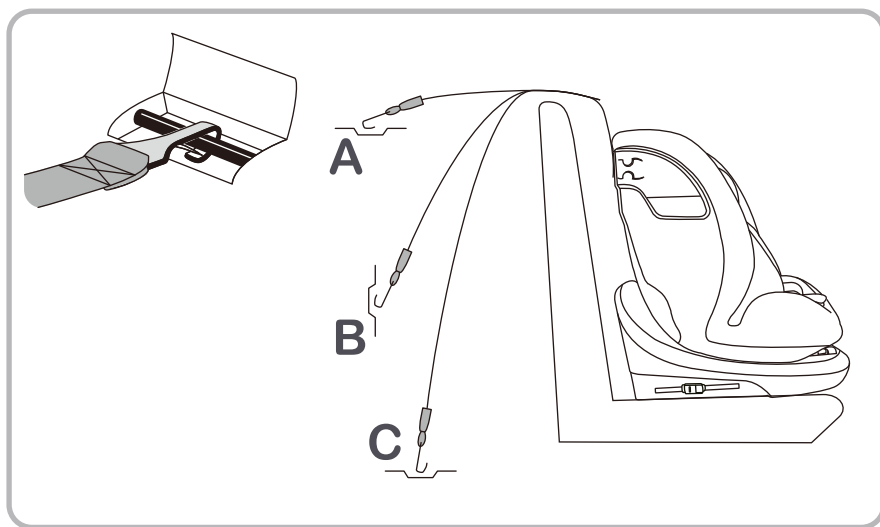


2. Vedte pás Top Tether vodítky na zadní straně opěradla sedadla (**obr. 2**). Poté zahákněte do upevňovacího bodu a utáhněte jej podle pokynů na předchozích stránkách (str. 43).

Nastavení a instalace autosedačky v autě

Instalace autosedačky po směru jízdy pomocí horního popruhu ISOFIX + Top Tether (pro děti mezi 76-105 cm / ≥ 18 kg)

VAROVÁNÍ! Pokud dítě neváží více než 9 kg, měla by být autosedačka používána v poloze proti směru jízdy.



1. Nastavte vhodnou polohu autosedačky (str. 39).
2. Připevněte autosedačku ke kotvám ISOFIX podle pokynů na předchozích stranách (str. 42).
3. Upevněte popruh Top Tether podle pokynů na předchozích stranách (str. 43).
4. Ujistěte se, že je autosedačka správně připevněna, pásy jsou správně napnuté a vedené a všechny háčky jsou zajištěny.
5. Umístěte dítě do autosedačky a zapněte vnitřní pásy (str. 41).

Nastavení a instalace autosedačky v autě

Instalace autosedačky po směru jízdy pomocí ISOFIX a 3-bodových pásů vozu (pro děti 100-150 cm vysoké)



1. Odstraňte a uschovejte vnitřní bezpečnostní pásy (str. 41).
2. Zajistěte sedadlo pomocí ISOFIX (pokyny na str. 42).
3. Umístěte dítě do autosedačky, nastavte polohu autosedačky (str. 39) a vhodnou výšku opěrky hlavy.
4. Ramenní pásy vedte vedením na opěrce hlavy a rameny dítěte.
5. Vedte bederní pás vedením na loketní opěrce a co nejnižše na bocích dítěte.
6. Zapněte bezpečnostní pás auta a utáhněte jej tak, aby těsně obepínal dítě.

Nastavení a instalace autosedačky v autě

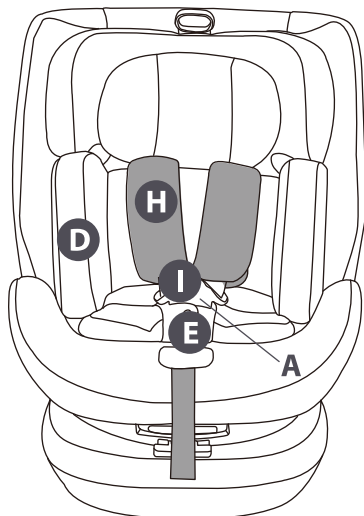
Instalace autosedačky po směru jízdy pomocí 3-bodového bezpečnostního pásu automobilu (pro děti 100-150 cm vysoké)



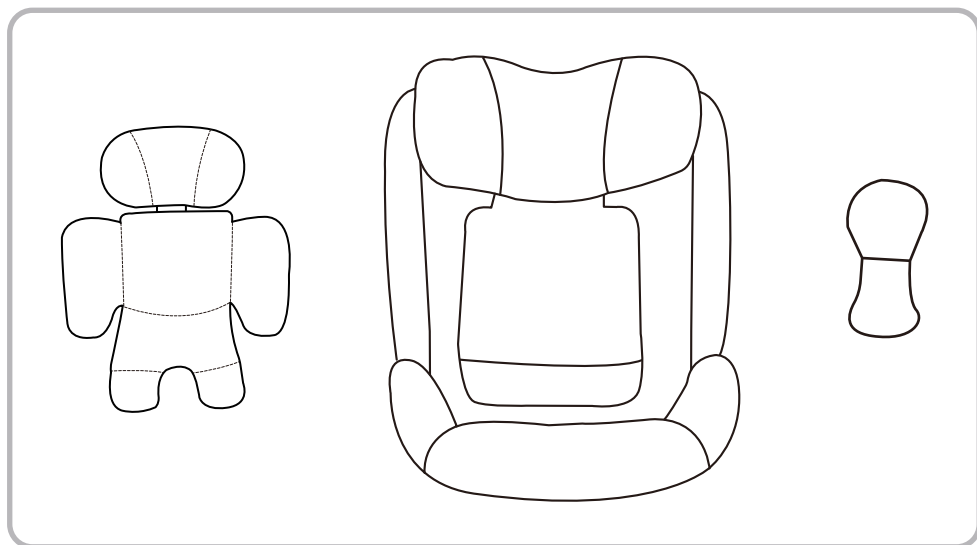
1. Odstraňte a uschovejte vnitřní pásy autosedačky (str. 41).
2. Umístěte autosedačku na sedadlo vozidla.
3. Umístěte dítě do autosedačky, nastavte polohu autosedačky (str. 39) a vhodnou výšku opěrky hlavy.
4. Ramenní pásy vedte vedením na opěrce hlavy a rameny dítěte.
5. Vedte bederní pás vedením na loketní opěrce a co nejnižše na bocích dítěte.
6. Zapněte bezpečnostní pás auta a utáhněte jej tak, aby těsně obepínal dítě.

Nastavení a instalace autosedačky v autě

Sejmutí potahu z autosedačky



1. Uvolněte bezpečnostní pásy (**H**).
2. Rozepněte přezku **A** (**I**).
3. Vyměňte dětskou vložku a odnímatelnou část čalounění (**D**).
4. Opatrně sejměte potah z opěrky hlavy a sedadla (**E**).



Vážení užívatel',

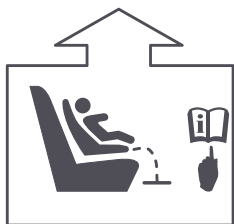
Ďakujeme za zakúpenie tohto modelu autosedačky I-size. Zaručujeme, že pri vytváraní tohto produktu sme sa zamerali na bezpečnosť, pohodlie a jednoduché používanie. Táto autosedačka bola vyrobená pod zvláštnou kontrolou kvality a spĺňa najprísnejšie bezpečnostné požiadavky. Informácie o montáži tejto autosedačky skupiny I-size do vozidla nájdete v návode na obsluhu vozidla.

UPOZORNENIE! Pre správnu ochranu vášho dieťaťa si prečítajte túto príručku a nainštalujte detskú sedačku, ako je popísané v nasledujúcich pokynoch.

Pozor! V závislosti na jednotlivých kódach položiek sa môžu vlastnosti výrobku líšiť.

Pozor! Užívateľská príručka pre autosedačku by mala byť po celý čas používania uschovaná a uložená na vyhradenom mieste v škrupine sedadla.

Poznámka: Nepoužívajte detskú sedačku smerujúce dopredu, ak je dieťa mladšie ako 15 mesiacov alebo vysoké 76 cm.



Správna inštalácia v aute

A Autosedačka je vybavená systémom I-Size, ktorý zodpovedá certifikátu ECE R129. Tento produkt je určený na montáž autosedačky vo vozidlách kompatibilných so systémom -Size. Ak to chcete potvrdiť, overte kompatibilitu vášho vozidla s týmto systémom v príručke používateľa vozidla. Ak vaše vozidlo nie je kompatibilné so systémom I-Size, skontrolujte, či je vo vozidle nainštalovaný systém ISO FIX.

Pri inštalácii detskej autosedačky na sedadlo predného spolujazdca overte nasledujúce body:

- * Skontrolujte, či je sedadlo predného spolujazdca vybavené montážnym systémom ISOFIX. Pokiaľ nie je k dispozícii, nemožno detskú sedačku namontovať na sedadlo predného spolujazdca.

- * Deaktivujte airbag predného spolujazdca. Ak vaše vozidlo nemôže vypnúť airbag predného spolujazdca, nemožno sedadlo do auta namontovať.

- * **Nepoužívajte detskú sedačku smerujúcu dozadu, ak je airbag predného spolujazdca aktívny.**

UPOZORNENIE! Batožina a iné ťažké alebo ostré predmety by mali byť riadne zaistené v aute. Voľne umiestnené predmety môžu pri nehode spôsobiť zranenie.

UPOZORNENIE! Nikdy nenechávajte dieťa bez dozoru v autosedačke.

UPOZORNENIE! Plastové a kovové časti tejto autosedačky sa môžu na slnku zahriať, čo by mohlo spôsobiť popálenie vášho dieťaťa. Chráňte sedadlo i vaše dieťa pred nadmerným slnečným žiarením (napr. stmavnutím okien, ak autosedačku nepoužívate, zakryte ju handričkou).

UPOZORNENIE! Pevné body a plastové diely musia byť umiestnené a pripevnené tak, aby neboli počas každodenného používania vystavené pôsobeniu posuvných sedadiel alebo dverí vozidla.

B UPOZORNENIE! Nepoužívajte autosedačku na sedadle vybavenom predným airbegom.

Pre bezpečnosť všetkých cestujúcich vo vozidle:

- * Ak má sedadlo, na ktorom je autosedačka namontovaná, nastavenie operadla, skontrolujte, či je v maximálnej vertikálnej polohe.

- * Ak inštalujete autosedačku na predné sedadlo, uistite sa, že je úplne zasunuté dozadu.

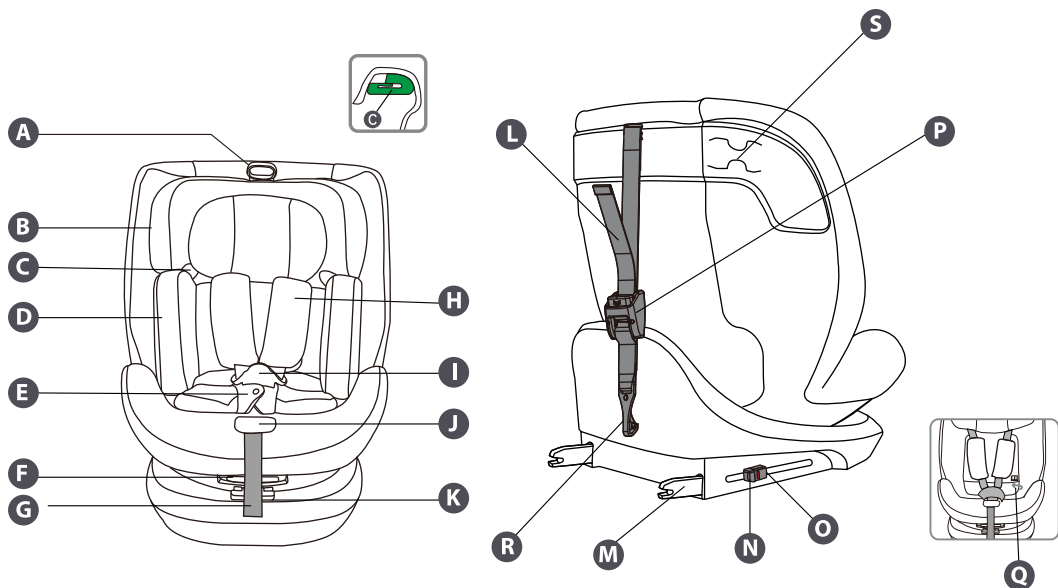
- * Všetky ťažké alebo ostré predmety by mali byť riadne zaistené v aute. Voľne umiestnené predmety môžu pri nehode spôsobiť zranenie.

- * Všetci cestujúci majú zapnuté bezpečnostné pásy.

Bez súhlasu príslušných orgánov nerobte žiadne zmeny v štruktúre ani neinštalujte na autosedačku ďalšie prvky.

Užívateľská príručka pre autosedačku by mala byť po celý čas používania uschovaná a uložená na vyhradenom mieste v škrupine autosedačky.

ČASTI A MONTÁ



Výkresy sú len orientačné.

- A. Nastavenie opierky hlavy
- B. Opierka hlavy
- C. Vodítko pásu
- D. Detská vložka
- E. Kryt spony bezpečnostného pásu
- F. Nastavenie polohy sedadla
- G. Popruh pre nastavenie popruhu
- H. Kryty ramenných popruhov
- I. Stredová pracka
- J. Tlačidlo nastavenia bezpečnostného pásu
- K. Nastavenie polohy otočenia sedadla

- L. Horný popruh
- M. Háčky ISOFIX
- N. Indikátor upevnenia ISOFIX
- O. Prídavný zámok ISOFIX
- P. Zámok a nastavovač horného popruhu
- Q. Úložný priestor pre návod na použitie
- R. Hák Top Tether

INŠTALÁCIA VO VOZIDLE

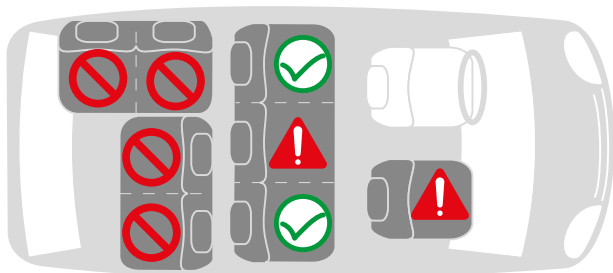
! Autosedačka musí byť inštalovaná na sedadle s deaktivovaným airbagom.



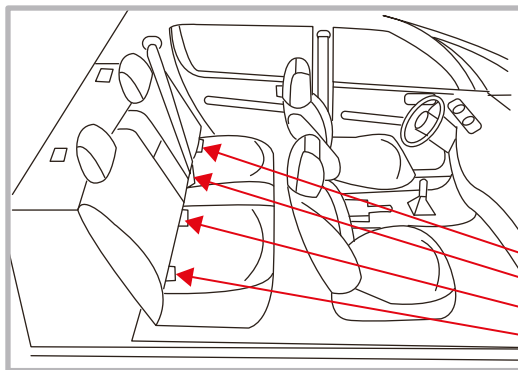
Správna poloha



Nevhodná poloha



Umiestnenie upevňovacích bodov ISOFIX vo vozidle



ISOFIX
ISOFIX úchyty
v autosedačkách



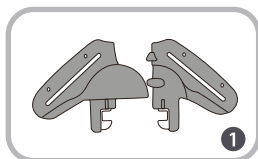
Pozrite sa do manuálu svojho vozidla, či je vozidlo vybavené úchytmi ISOFIX, kde sú umiestnené a či veľkostne sedí na autosedačku.

Autosedačku nie je možné inštalovať na sedadlo spolujazdca s aktívnym airbagom.

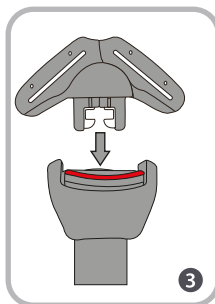
Skupiny	Upevnenie	Smer montáže
40-105 cm	ISO/R2	Proti smeru jazdy
76-105 cm	ISO/F2X	Smerom dopredu
100-150 cm	ISO/B2	

Nastavenie a inštalácia autosedačky v aute

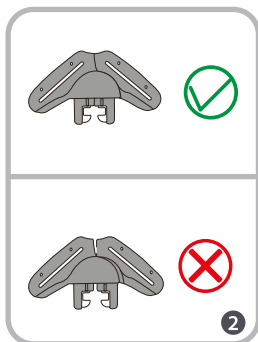
Stredová spona pásov



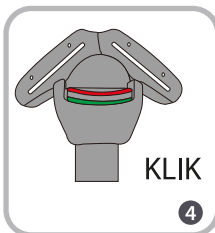
1. Spojte obe pracky bezpečnostných pásov (**obr. 1**)



3. Vložte spojené pracky do stredovej spony (**obr. 3**)



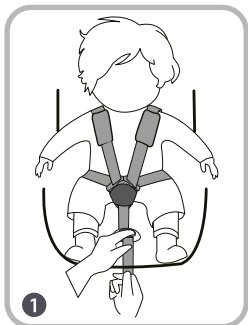
2. Pracky by k sebe mali tesne priliehať tak, aby neboli žiadne medzery (**obr. 2**)



4. K upevneniu by malo dôjsť s charakteristickým cvaknutím (**obr. 4**)

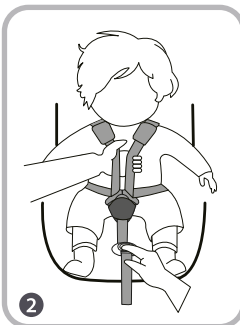
Nastavenie bezpečnostných pásov

1. Uťahnutie (nastavenie) pásov



Zatiahnite za nastavovací popruh, aby sa prispôobil vášmu dieťaťu. Uvoľnené bezpečnostné pásy sú veľmi nebezpečné a pred každým použitím autosedačky sa uistite, že sú správne nastavené.

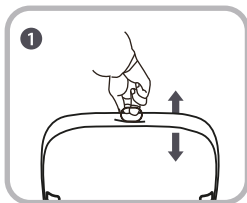
2. Uvoľnenie pásov



Stlačte tlačidlo nastavenia pásu a súčasne zatiahnite za ramenné pásy pod krytmi pásov.

Nastavenie a inštalácia autosedačky v aute

Nastavenie polohy opierky hlavy



1. Uvoľnite bezpečnostné pásy a zatahnite za rukoväť pre zdvihnutie alebo zníženie opierky hlavy do príslušnej polohy.

2. Nastavte opierku hlavy do polohy, kedy sú ramenné popruhy tesne nad ramenami dieťaťa.



POZOR! Ramenné popruhy musia viesť tesne nad ramenami dieťaťa.

Nemôžu byť nastavené príliš nízko alebo príliš vysoko.

Nastavenie sedadla

Operadlo je možné nastaviť do niekoľkých pohodlných polôh, aj keď je v autosedačke dieťa.

Proti smeru jazdy:

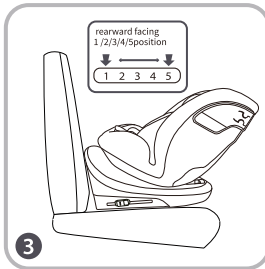
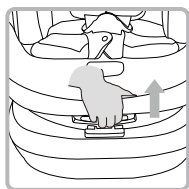
Maximálna poloha sedadla - ideálna na spanie na cestách.

Jednou rukou uchopíte základňu sedadla a zatahnete za nastavovaciu páku na zadnej strane sedadla pre nastavenie požadovanej polohy sedadla.

Pri preprave dieťaťa dozadu je možné použiť polohy 1-5.

Čelom dopredu:

Pri preprave dieťaťa v prednej polohe je možné použiť polohy 1-5.



DÔLEŽITÉ! NEPOUŽÍVAJTE POLOHU PREDŤ K SMERU JAZDY DO VEKU 15 MESIACOV VÁŠHO DIEŤAŤA.

Nastavenie a inštalácia autosedačky v aute

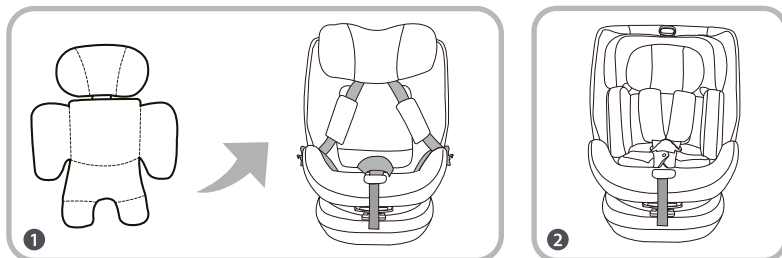
Detská vložka



UPOZORNENIE!

Vložka by sa mala používať, ak je výška dieťaťa medzi 40-87 cm.

Umiestnite vložku na sedadlo autosedačky pod pásmi.



Otočné sedadlo

Zmena polohy v smere jazdy:

1. Stlačte tlačidlo otáčania sedadla (ako je znázornené na obrázku) a otočte sedadlo o 180 stupňov do požadovanej polohy.
2. Po nastavení sa uistite, že je sedadlo zaistené.



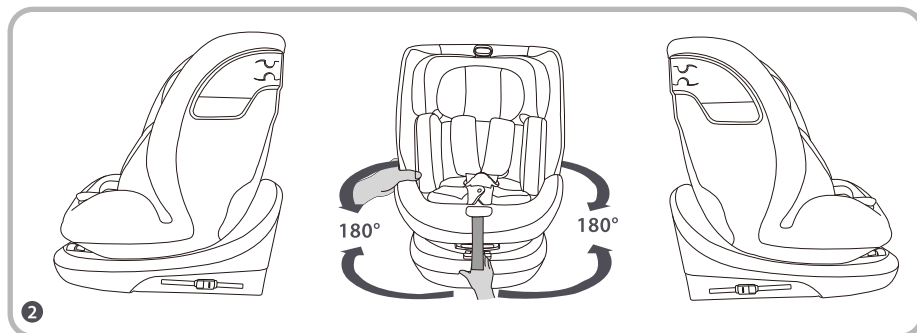
UPOZORNENIE! Pred cestou sa vždy uistite, že je sedadlo zaistené v správnej polohe.



Pozornosť! Používajte polohu chrbtom k smeru jazdy do 15 mesiacov veku dieťaťa.

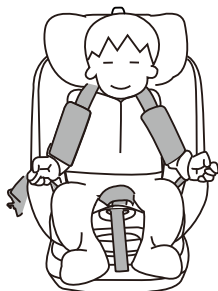


UPOZORNENIE! Pred každou cestou sa uistite, že je autosedačka nastavená v správnej polohe pre vekovú skupinu.

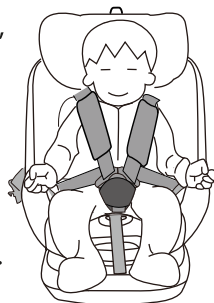


Nastavenie a inštalácia autosedačky v aute

5-ti bodové bezpečnostné pásy



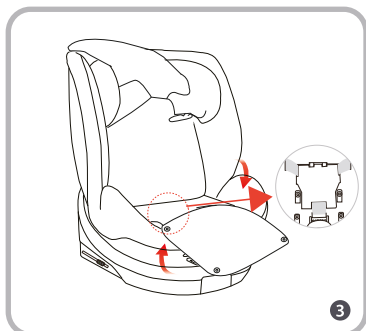
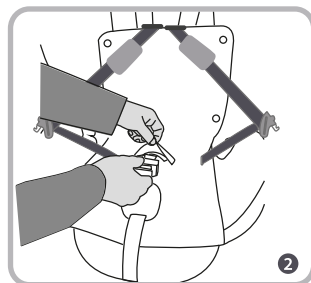
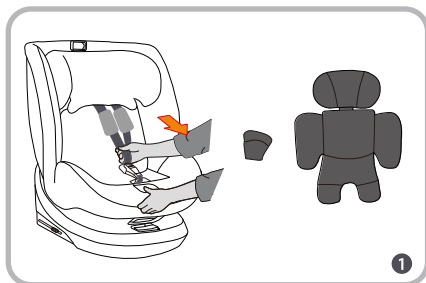
1. Rozepnite stredovú prežku, povoľte popruhy čo najviac a posuňte ich na stranu.
2. Spojte prezky dohromady a vložte je do stredovej spony. Spona by sa mala zavrieť charakteristickým cvaknutím.



3. Stlačte tlačidlo pre nastavenie popruhu a zatiahnite za popruh, aby ste ju prispôbili dieťaťu.

Demontáž bezpečnostných pásov

1. Odstráňte kryty bezpečnostných pásov, kryt stredovej spony a vložku pre dojčatá.
2. Pretiahnite pracku otvorom v čalúnení (obr. 2).
3. Odopnite západky poťahu čalúnenie, ako je znázornené na obrázku, zapnite pracky do stredovej pracky. Otvorte priehradku a umiestnite do nej pracku, ako je znázornené na obrázku, a zatvorte ju.
4. Upevnite patentky a usporiadajte čalúnenie podľa obrázku 4.



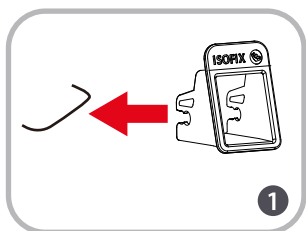
Nastavenie a inštalácia autosedačky v aute

Instalace ISOFIX

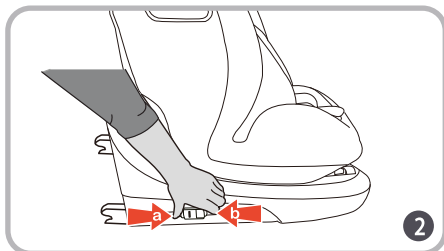
UPOZORNENIE! Montážne vodítka ISOFIX sú súčasťou autosedačky, možno ich použiť keď vozidlo nemá zabudované vodítka.

Vodítka uľahčujú inštaláciu sedačky.

Zaháknite vodidlá k upevňovacím bodom sedačky, ako je znázornené na **obrázku 1**. Pre uľahčenie inštalácie môžete sklopiť operadlo sedadla.



1



2

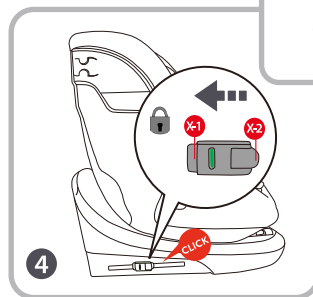
1. Stlačením tlačidiel na oboch stranách sedadla rozťahnite úchyty ISOFIX na sedadle na maximum (**obr. 2**).

DÔLEŽITÉ - Kotvy ISOFIX sú správne zaistené iba vtedy, keď indikátory na oboch stranách svietia zeleno.



3

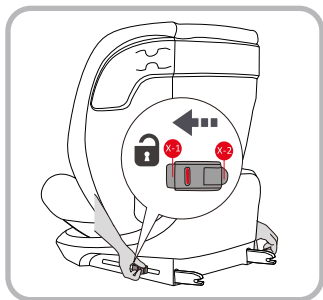
2. Vložte držiaky do vodidiel a zatlačte, kým nezaklapnú s charakteristickým zvukom. Potom stlačte a posuňte sedadlo k zadnej časti autosedačky (**obr. 4**).



4

Nastavenie a inštalácia autosedačky v aute

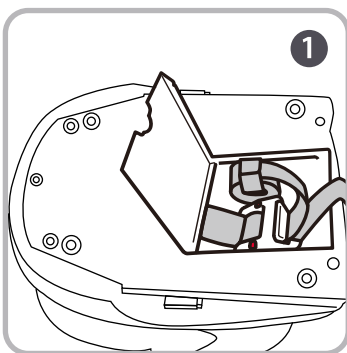
Demontáž ISOFIX



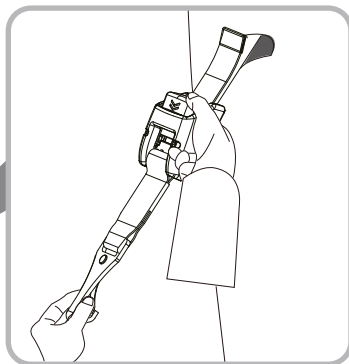
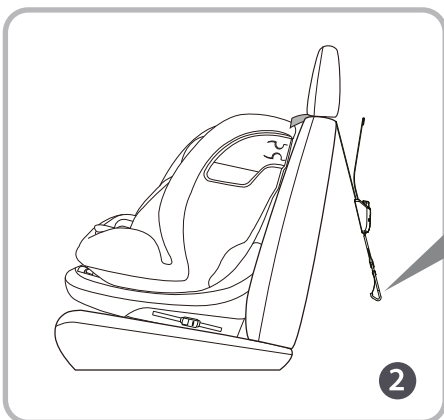
1. Stlačte tlačidlá na uvoľnenie kotvy ISOFIX na oboch stranách sedadla, aby ste uvoľnili kotvy.

Indikátory na oboch stranách by mali byť červené, to znamená, že háčiky sú úplne odstránené z úchyto.

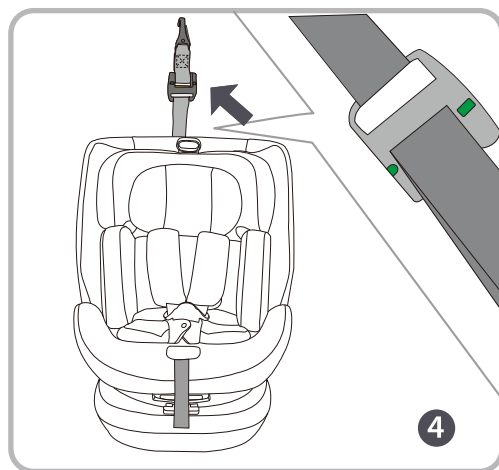
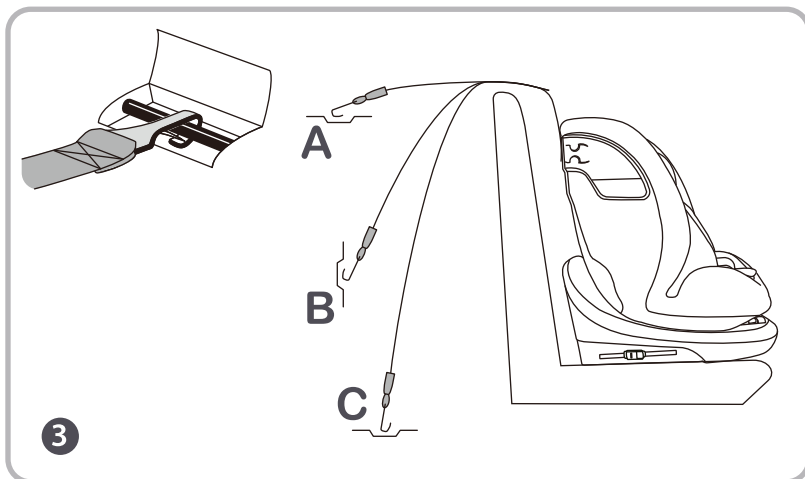
Inštalácia pásu Top Tether



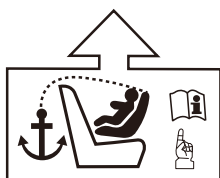
1. Otvorte úložný priestor v spodnej časti autosedačky, vytiahnite pás a zatvorte klapku úložného priestoru.
2. Vytiahnite pás TopTether stlačením tlačidla na jeho nastavovači a rozviňte ho na vhodnú dĺžku.
3. Vedte pás TopTether pod opierkou hlavy autosedačky.
4. Upevnite pás Top Tether k jednému z úchyto dostupných vo vašom vozidle.



Nastavenie a inštalácia autosedačky v aute



5. Napnite remeň ťahom za jeho koniec, kým sa indikátor na napínači nerozsvieti **zeleno**.



UPOZORNENIE: Toto je označenie upevňovacieho bodu pásu TopTether vo vozidle.

Nezabudnite viesť pás pod opierkou hlavy, alebo pokiaľ opierky hlavy v aute nie sú nastaviteľné, na strane opierky hlavy.

Nastavenie a inštalácia autosedačky v aute

Inštalácia autosedačky v skupine 40-105 cm / ≤18kg

Inštalácia chrbtom k smeru jazdy pomocou ISOFIX a Top Tether



1. Podľa pokynov na predchádzajúcich stránkach návodu (str. 56) otočte autosedačku do zadnej polohy (**obr. 1**) a potom autosedačku pripevnite pomocou ISOFIX (str. 58).



VAROVANIE!

Nikdy nepoužívajte autosedačku chrbtom k smeru jazdy na sedadle s aktívnym airbagom!!

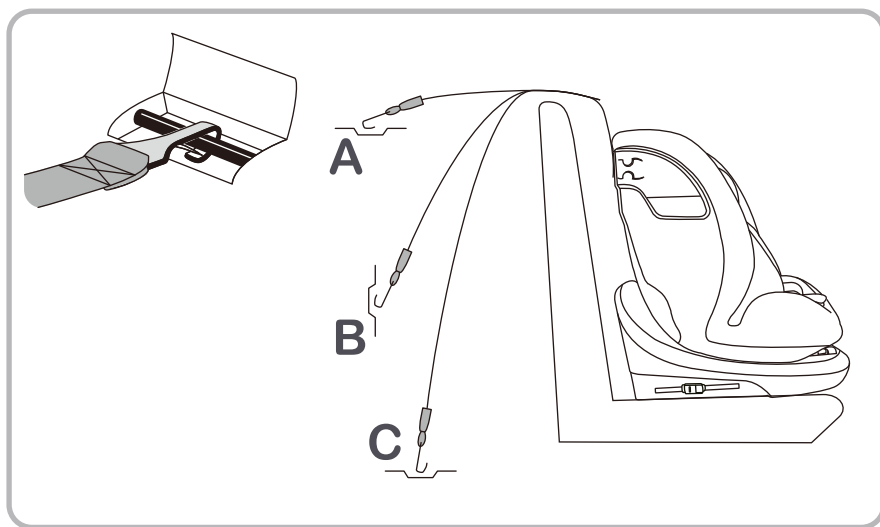


2. Vedzte pás Top Tether vodidlami na zadnej strane operadla sedadla (**obr. 2**). Potom zaháknite do upevňovacieho bodu a utiahnite ho podľa pokynov na predchádzajúcich stranách (str. 59).

Nastavenie a inštalácia autosedačky v aute

Inštalácia autosedačky v smere jazdy pomocou horného popruhu ISOFIX + Top Tether (pre deti medzi 76-105 cm / ≥ 18 kg)

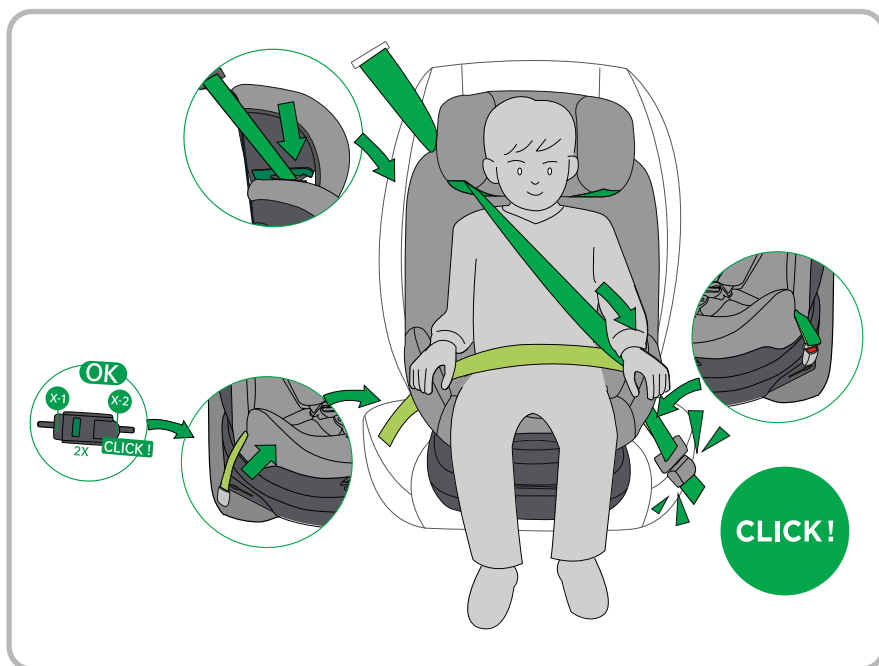
VAROVANIE! Pokiaľ dieťa neváži viac ako 9 kg, mala by byť autosedačka používaná v polohe proti smeru jazdy.



1. Nastavte vhodnú polohu autosedačky (str. 55).
2. Pripevnite autosedačku ku kotvám ISOFIX podľa pokynov na predchádzajúcich stranách (str. 58).
3. Upevnite popruh TopTether podľa pokynov na predchádzajúcich stranách (str. 59).
4. Uistite sa, že je autosedačka správne pripevnená, pásy sú správne napnuté a vedené a všetky háčiky sú zaistené.
5. Umiestnite dieťa do autosedačky a zapnite vnútorné pásy (str. 57).

Nastavenie a inštalácia autosedačky v aute

Inštalácia autosedačky v smere jazdy pomocou ISOFIX a 3-bodových pásov vozidla (pre deti 100-150 cm vysoké)



1. Odstráňte a uschovajte vnútorné bezpečnostné pásy (str. 57).
2. Zaistite sedadlo pomocou ISOFIX (pokyny na str. 58).
3. Umiestnite dieťa do autosedačky, nastavte polohu autosedačky (str. 55) a vhodnú výšku opierky hlavy.
4. Ramenné pásy vedte vedením na opierke hlavy a ramenami dieťaťa.
5. Vedte bedrový pás vedením na lakťovej opierke a čo najnižšie na bokoch dieťaťa.
6. Zapnite bezpečnostný pás auta a utiahnite ho tak, aby tesne obopínal dieťa.

Nastavenie a inštalácia autosedačky v aute

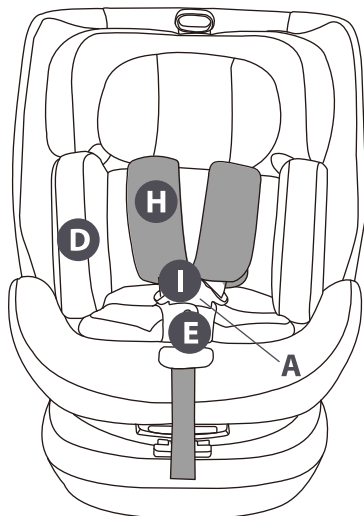
Inštalácia autosedačky v smere jazdy pomocou 3-bodového bezpečnostného pásu automobilu (pre deti 100-150 cm vysok)



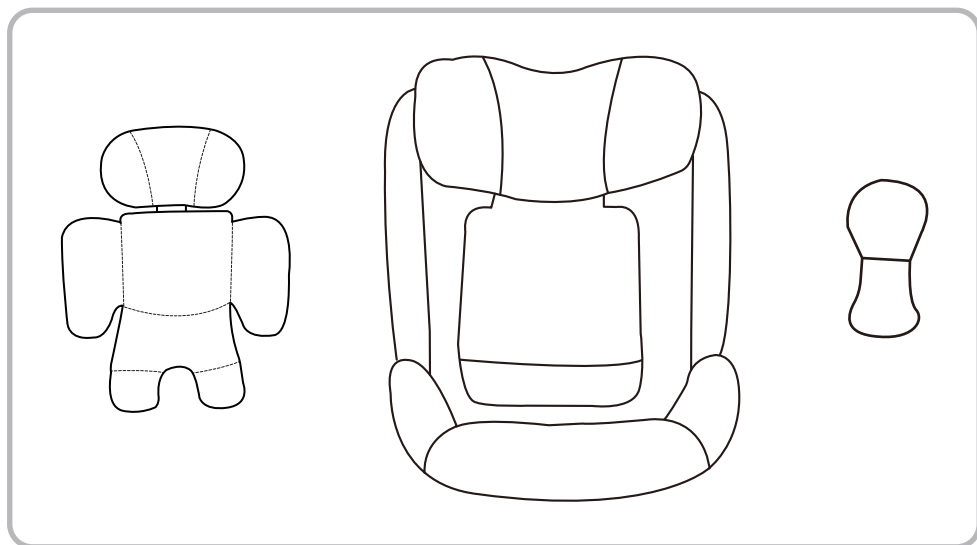
1. Odstráňte a uschovajte vnútorné pásy autosedačky (str. 57).
2. Umiestnite autosedačku na sedadlo vozidla.
3. Umiestnite dieťa do autosedačky, nastavte polohu autosedačky (str. 55) a vhodnú výšku opierky hlavy.
4. Ramenné pásy vedte vedením na opierke hlavy a ramenami dieťaťa.
5. Vedte bedrový pás vedením na lakťovej opierke a čo najnižšie na bokoch dieťaťa.
6. Zapnite bezpečnostný pás auta a utiahnite ho tak, aby tesne obopínal dieťa.

Nastavenie a inštalácia autosedačky v aute

Vybratie poťahu z autosedačky



1. Uvoľnite bezpečnostné pásy (**H**).
2. Rozopnite pracku **A** (**I**).
3. Vyberte detskú vložku a odnímateľnú časť čalúnenia (**D**).
4. Opatrne odoberte poťah z opierky hlavy a sedadla (**E**).



Уважаемый Покупатель,

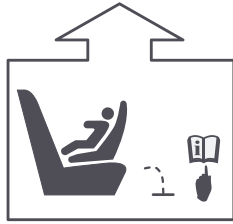
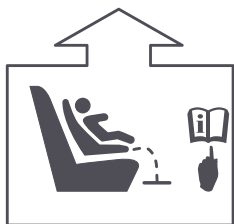
Благодарим Вас за приобретение этой модели автокресла I-size. Мы гарантируем, что в процессе разработки этого товара, мы сосредоточились на безопасности, комфорте и удобстве в использовании. Это автокресло изготовлено под особым контролем качества и соответствует самым строгим требованиям безопасности. Пожалуйста, обратитесь к инструкции по эксплуатации транспортного средства, чтобы проверить, подходит ли Ваш автомобиль для установки этого автокресла I-size.

ВНИМАНИЕ! Для максимальной защиты вашего ребенка, необходимо использовать и установить автокресло в соответствии с инструкциями, приведенными в данном руководстве.

ВНИМАНИЕ! В зависимости от индивидуальных кодов товара, характеристики продукта могут отличаться.

ВНИМАНИЕ! Храните инструкцию по эксплуатации автокресла на протяжении всего срока использования в специально предназначенном для неё месте - в корпусе автокресла.

ВНИМАНИЕ! Не используйте детское автокресло лицом по направлению движения, если ребёнку не исполнилось 15 месяцев или рост ребёнка не достиг 76 см.



ПРАВИЛЬНАЯ УСТАНОВКА В АВТОМОБИЛЕ

А Автокресло оснащено системой I-size, соответствующей сертификату ECE R129. Этот продукт предназначен для установки на сиденьях транспортных средств, соответствующих системе I-size. Проверьте в руководстве по эксплуатации автомобиля совместимость вашего автомобиля с этой системой. Если ваш автомобиль не совместим с системой I-Size, проверьте, установлена ли система ISO FIX в вашем автомобиле.

При установке автокресла на переднее пассажирское сиденье проверьте следующее:

* Убедитесь, что переднее пассажирское сиденье оснащено системой крепления ISOFIX.

При его отсутствии, детское автокресло не может быть установлено на переднем пассажирском сиденье.

* Деактивируйте переднюю подушку безопасности пассажира. Если нет возможности отключить переднюю подушку безопасности пассажира, то установка автокресла запрещена.

* **Не устанавливайте автокресло лицом против направления движения, если активирована передняя подушка безопасности пассажира.**

ВНИМАНИЕ! Багаж или другие тяжёлые и острые предметы должны быть надёжно закреплены в автомобиле. В случае аварийной остановки или дорожного происшествия, предметы, не закреплённые в автомобиле должным образом, могут нанести травмы.

ВНИМАНИЕ! Никогда не оставляйте ребёнка в автокресле без присмотра.

ВНИМАНИЕ! Пластиковые и металлические детали автокресла нагреваются на солнце, и ваш ребёнок может обжечься. Защитите вашего ребёнка и автокресло от чрезмерного воздействия солнечных лучей (например, затемните окна, накройте автокресло тканью, если вы его не используете).

ВНИМАНИЕ! Все твёрдые и пластмассовые детали должны быть закреплены неподвижно и надёжно, чтобы в процессе ежедневного использования, они не были смещены откидными сиденьями или дверями автомобиля.

В ВНИМАНИЕ! Не используйте автокресло на сиденье, оснащённом передней подушкой безопасности.

Чтобы гарантировать максимальную безопасность для всех пассажиров транспортного средства, убедитесь, что ...

* спинка сиденья, на котором устанавливается автокресло, и которое имеет регулировку положения спинки, находится в максимально вертикальном положении.

* при установке автокресла на переднее сиденье, сиденье автомобиля отодвинуто как можно дальше.

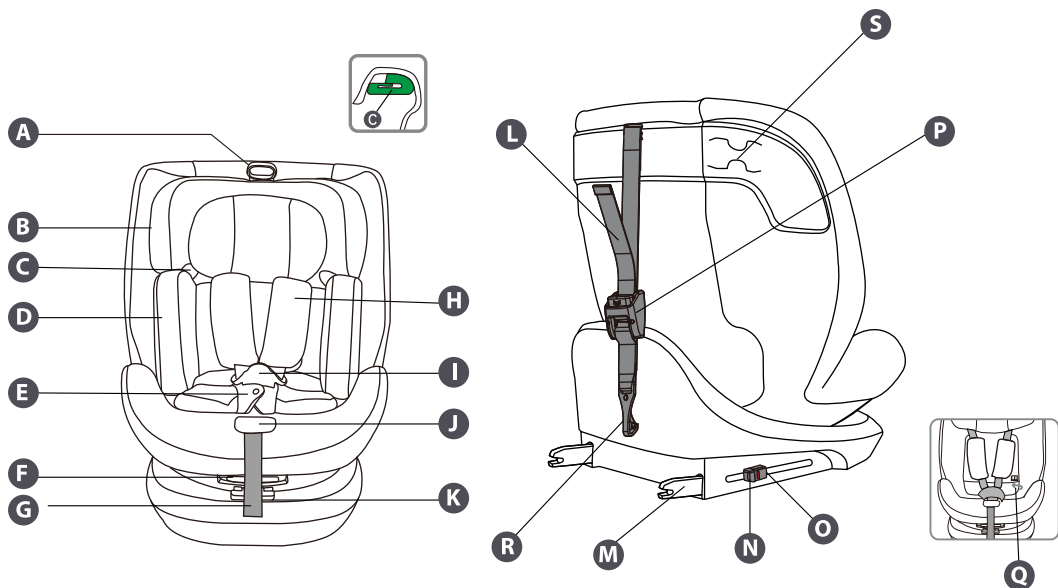
* все тяжёлые или острые предметы надёжно закреплены в автомобиле. В случае аварийной остановки или дорожного происшествия, предметы, не закреплённые в автомобиле должным образом, могут нанести травмы.

* все пассажиры пристегнуты ремнями безопасности.

Запрещается вносить какие-либо изменения в конструкцию либо устанавливать дополнительные элементы в детском автокресле без разрешения соответствующих органов.

Храните инструкцию по эксплуатации автокресла на протяжении всего срока использования в специально предназначенном для неё месте - в корпусе автокресла.

ДЕТАЛИ И СБОРКА



Чертежи предназначены только для справки.

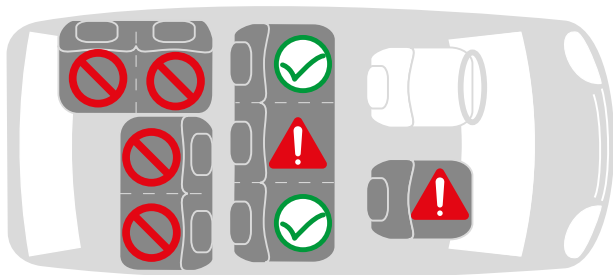
- A. Регулировка подголовника
- B. Подголовник
- C. Направляющая ремня
- D. Вкладыш для новорожденных
- E. Накладка на пряжку ремней
- F. Регулировка положения сиденья
- G. Регулировка ремней автокресла - ремешок
- H. Накладки плечевых ремней
- I. Центральная пряжка ремней безопасности
- J. Кнопка регулировки ремней
- K. Кнопка поворота автокресла

- L. Ремень Top Tether
- M. Крепления ISOFIX
- N. Индикатор крепления ISOFIX
- O. Дополнительная фиксация ISOFIX
- P. Фиксатор и регулятор ремня Top Tether
- Q. Отсек для хранения руководства пользователя
- R. Крюк Top Tether

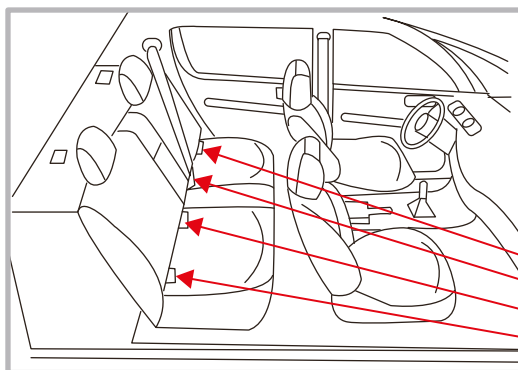
ПРАВИЛЬНАЯ УСТАНОВКА В АВТОМОБИЛЕ

! Автокресло должно быть установлено на сиденье с отключенной подушкой безопасности.

Правильное положение Неправильное положение



Расположение точек крепления ISOFIX в автомобиле



ISOFIX
Крепления ISOFIX
на автомобильных
сиденьях.



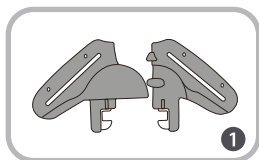
Проверьте в инструкции к автомобилю, оборудован ли ваш автомобиль креплениями ISOFIX, где они расположены и соответствуют ли они размеру автокресла.

Невозможно установить автокресло на пассажирское сиденье с активной подушкой безопасности.

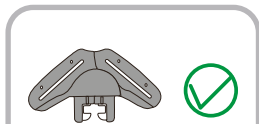
Рост	Установка	Направление установки
40-105 cm	ISO/R2	Лицом против хода движения
76-105 cm	ISO/F2X	Лицом по ходу движения
100-150 cm	ISO/B2	

Регулировка и установка автокресла в автомобиле

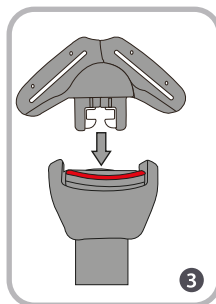
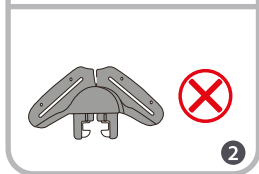
Центральная пряжка ремней



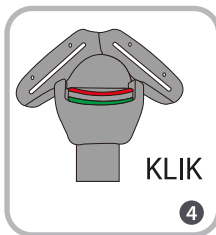
1. Соедините обе скобки пряжки (рис. 1)



2. Скобки должны плотно прилегать друг к другу, чтобы не было зазоров (рис. 2)



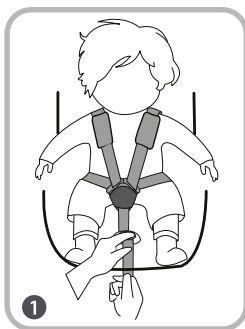
3. Вставьте соединенные скобки в паз центральной пряжки (рис. 3)



4. Застегивание должно сопровождаться характерным щелчком (рис. 4)

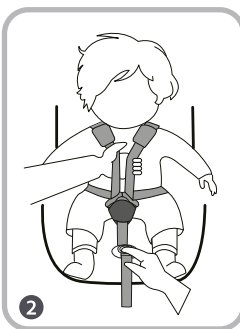
Регулировка ремней безопасности

1. Затягивание (регулировка) ремней безопасности



Потяните за ремень регулировки ремней безопасности так, чтобы они прилегали к ребенку. Ослабленные ремни очень опасны, поэтому убедитесь, что они правильно отрегулированы перед каждым использованием автокресла.

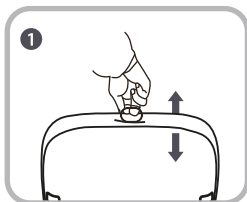
2. Ослабление ремней



Нажмите кнопку регулировки ремня безопасности и одновременно потяните плечевые ремни ниже накладок на ремни.

Регулировка и установка автокресла в автомобиле

Регулировка положения подголовника



1. Ослабьте ремни безопасности и потяните за рычаг, чтобы поднять или опустить подголовник в нужное положение.

2. Отрегулируйте подголовник так, чтобы плечевые ремни находились чуть выше плеч ребенка.



ВНИМАНИЕ! Плечевые ремни должны проходить прямо по плечам ребенка. Они не должны располагаться слишком низко или слишком высоко.

Регулировка положения спинки автокресла

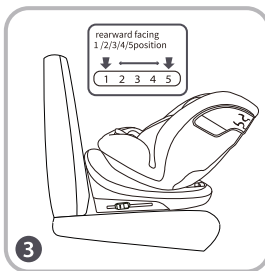
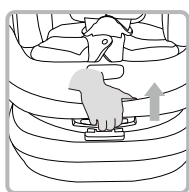
Положение спинки можно регулировать в нескольких удобных положениях, даже если в автокресле находится ребенок.

Лицом против хода движения:

Максимальное положение сиденья – идеальное для сна во время путешествий. Возьмитесь одной рукой за основание автокресла и потяните за рычаг регулировки в задней части автокресла, чтобы установить желаемое положение сиденья. При перевозке ребенка лицом против хода движения можно использовать положения 1-5.

Лицом по ходу движения:

При перевозке ребенка лицом по ходу движения можно использовать положения 1-5.



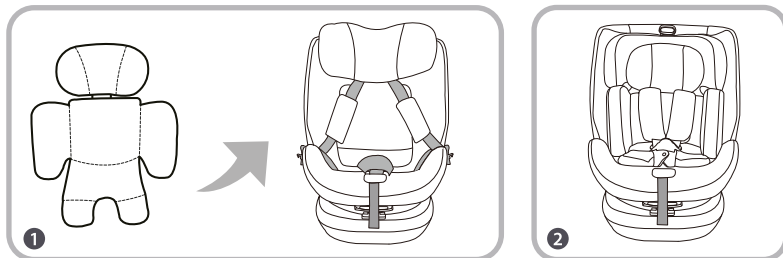
ВАЖНО! НЕ ИСПОЛЬЗУЙТЕ ПОЛОЖЕНИЕ ЛИЦОМ ПО ХОДУ ДВИЖЕНИЯ ДО ДОСТИЖЕНИЯ РЕБЕНКОМ ВОЗРАСТА 15 МЕСЯЦЕВ.

Регулировка и установка автокресла в автомобиле

Вкладыш для новорожденных

Внимание! Вкладыши следует использовать, если рост ребенка находится в пределах 40-87 см.

Поместите вкладыш на сиденье автокресла под ремнями безопасности.



Поворотное сиденье

Изменение положения по ходу движения:

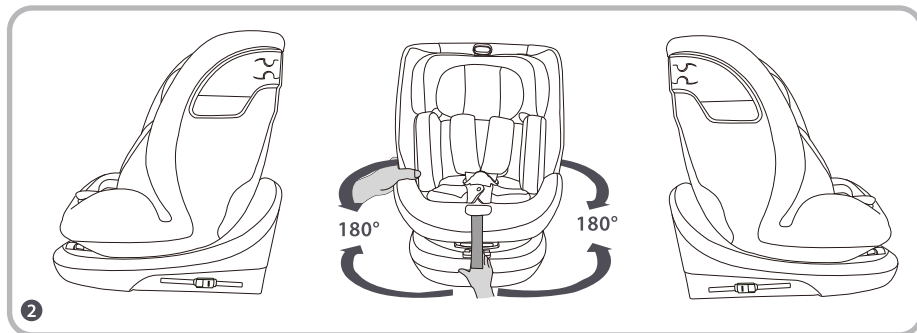
1. Нажмите кнопку поворота сиденья (как показано на рисунке) и поверните сиденье на 180 градусов в нужное положение.
2. После установки убедитесь, что сиденье зафиксировано.



ВНИМАНИЕ! Перед поездкой всегда убедитесь, что автокресло зафиксировано в правильном положении.

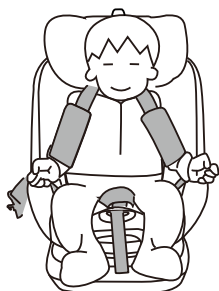
ВНИМАНИЕ! Используйте положение лицом против хода движения до достижения ребенком возраста 15 месяцев.

ВНИМАНИЕ! Перед каждой поездкой убедитесь, что автокресло установлено в правильном положении и соответствует возрастной группе.

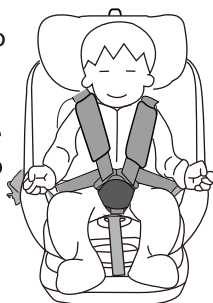


Регулировка и установка автокресла в автомобиле

5-точечные ремни безопасности



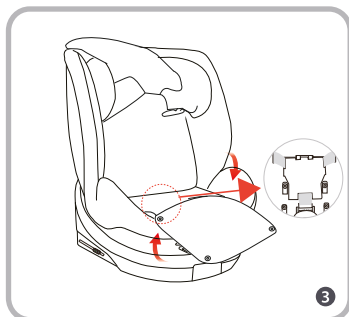
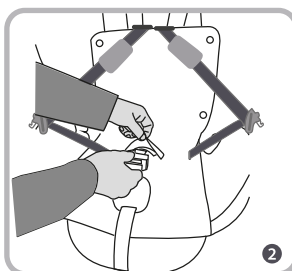
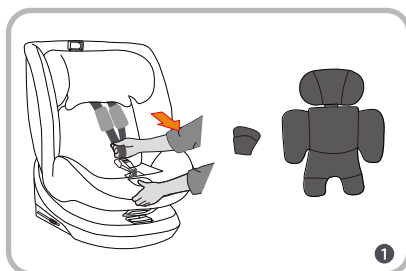
1. Расстегните центральную пряжку ремней, максимально ослабьте ремни и отложите их в сторону.
2. Соедините пряжки вместе и вставьте их в центральную пряжку. Пряжка должна защелкнуться с характеристическим щелчком.



3. Нажмите кнопку регулировки ремней и потяните за регулировочный ремень так, чтобы они прилегли к ребенку.

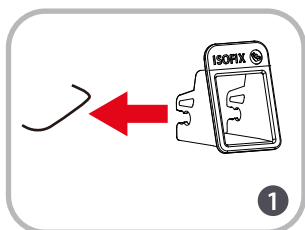
Снятие ремней безопасности

1. Снимите накладки ремней безопасности, накладку центральной пряжки и вкладыш для новорожденных.
2. Протяните пряжку через отверстие в чехле (рис. 2).
3. Отстегните кнопки на чехле, как показано на рисунке, закрепите скобки в центральной пряжке. Откройте отсек, поместите там пряжку, как показано на рисунке, и закройте его.
4. Застегните кнопки и расположите чехол так, как показано на рис. 4.



Регулировка и установка автокресла в автомобиле

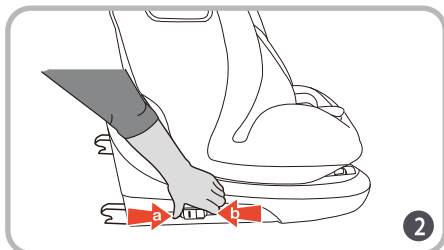
Установка ISOFIX



ВНИМАНИЕ! В комплекте с автокреслом есть направляющие для крепления ISOFIX, их можно использовать, если в автомобиле они не предусмотрены.

Направляющие облегчают установку автокресла. Прикрепите направляющие на точках крепления на сиденье, как показано на **рис. 1**.

Для облегчения установки можно откинуть кресло назад.

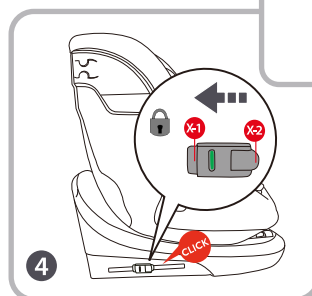


1. Выдвиньте крепления ISOFIX в автокресле максимально, нажав на кнопки с обеих сторон автокресла (**рис. 2**).

ВАЖНО – Крепления ISOFIX правильно зафиксированы только тогда, когда индикаторы с обеих сторон светятся зеленым цветом.

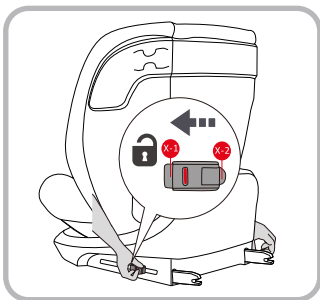


2. Вставьте крепления в направляющие и надавите на них до щелчка. Затем плотно прижмите автокресло к спинке сиденья автомобиля (**рис. 4**).



Регулировка и установка автокресла в автомобиле

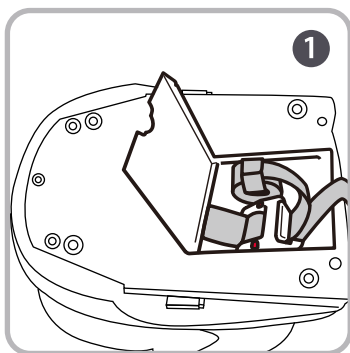
Демонтаж ISOFIX



1. Нажмите кнопки для разблокировки креплений ISOFIX с обеих сторон автокресла, чтобы освободить крепления.

Индикаторы с обеих сторон должны быть красными, это означает, что крепления полностью отсоединены.

Установка ремня Top Tether

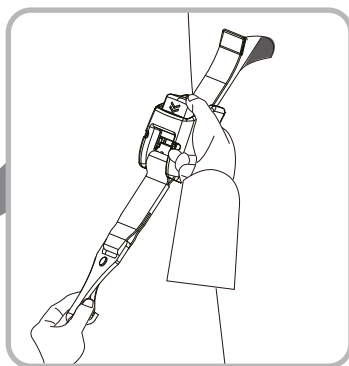
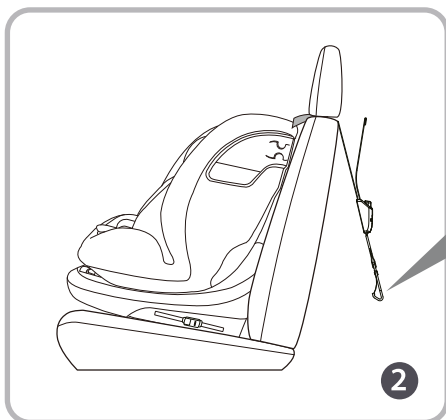


1. Откройте отсек в нижней части автокресла, вытяните ремень и закройте отсек.

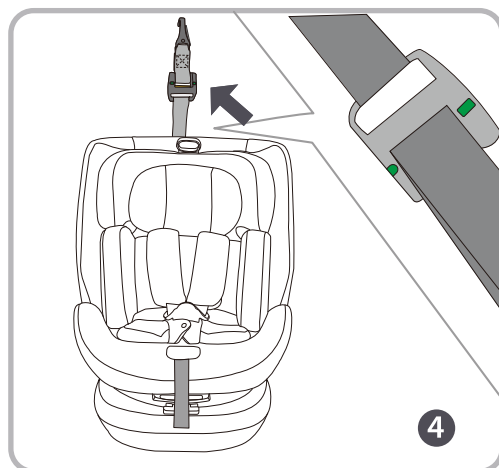
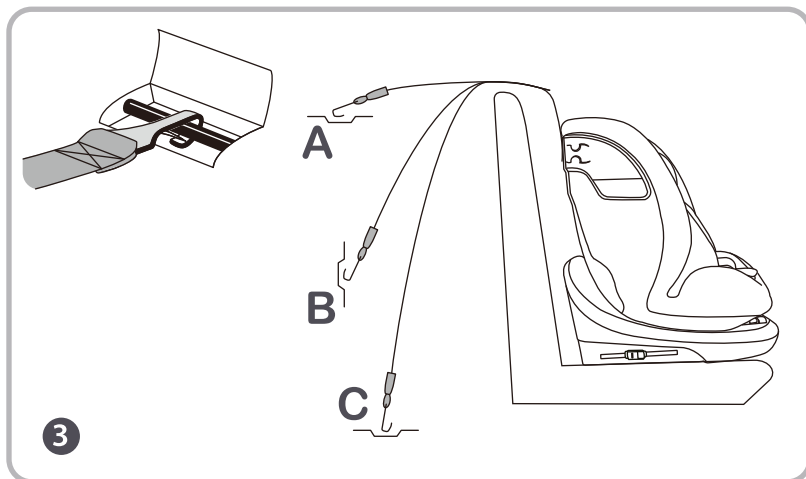
2. Вытяните ремень Top Tether, нажав кнопку на его регуляторе и отрегулируйте нужную длину.

3. Протяните ремень Top Tether под подголовником автомобильного сиденья.

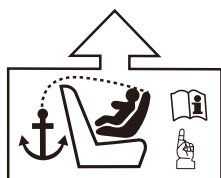
4. Прикрепите ремень Top Tether на одном из креплений, доступных в вашем автомобиле.



Регулировка и установка автокресла в автомобиле



5. Натяните ремень, потянув за его конец, пока индикатор на натяжителе не засветится **зеленым цветом**.



ВНИМАНИЕ: Так выглядит маркировка точки крепления ремня Top Tether в автомобиле.

Не забудьте протянуть ремень под подголовником, или сбоку подголовника в случае, если подголовники вашего автомобиля не регулируются.

Регулировка и установка автокресла в автомобиле

Установка автокресла в группе 40-105см / ≤18кг

Установка лицом против хода движения с помощью ISOFIX и Top Tether



1. Используя указания на предыдущих страницах руководства (стр. 72), установите автокресло лицом против хода движения (рис. 1), а затем прикрепите автокресло при помощи системы ISOFIX (стр. 74).



ПРЕДУПРЕЖДЕНИЕ!

Никогда не используйте автокресло в положении лицом против хода движения на сиденье с активированными подушками безопасности!

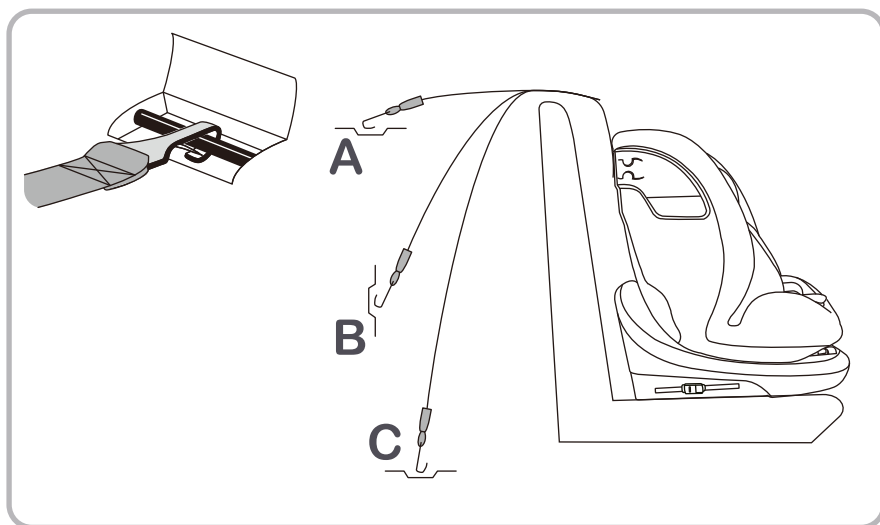


2. Протяните ремень Top Tether через направляющие на задней части спинки автокресла (рис. 2). Затем закрепите его в точке крепления и натяните согласно инструкциям на предыдущих страницах (стр. 75).

Регулировка и установка автокресла в автомобиле

Установка автокресла в положение лицом по ходу движения с помощью ISOFIX + Top Tether (для детей ростом и весом 76-105 см / ≥ 18 кг)

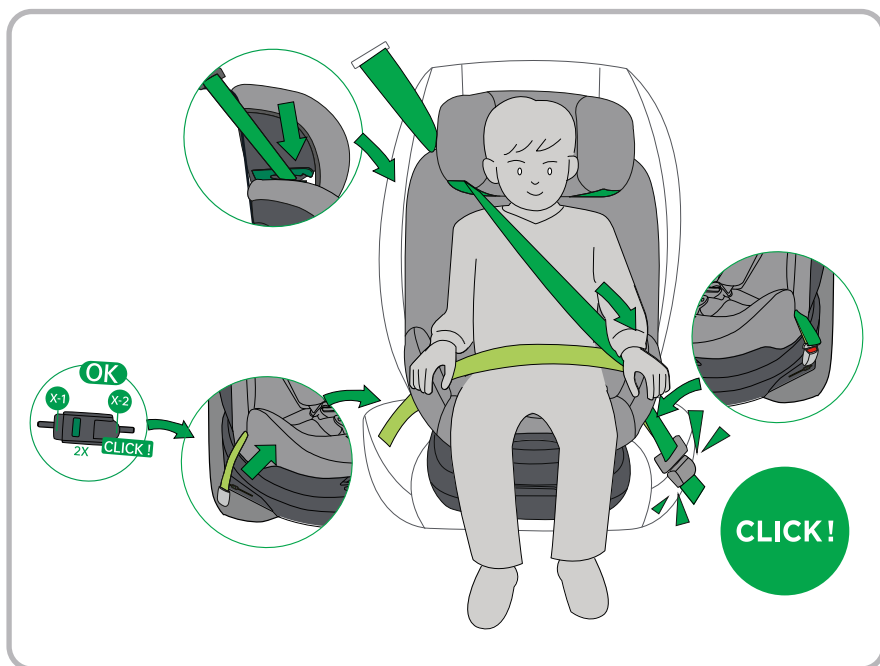
ВНИМАНИЕ! Если ребенок не превышает 9 кг, используйте автокресло в положении лицом против хода движения.



1. Установите соответствующее положение сиденья (стр. 71).
2. Прикрепите автокресло на креплениях ISOFIX согласно указаниям на предыдущих страницах (стр. 74).
3. Прикрепите ремень Top Tether согласно указаниям на предыдущих страницах (стр. 75).
4. Убедитесь, что автокресло правильно закреплено, ремни правильно натянуты и проведены, а все удерживающие системы надежно прикреплены.
5. Посадите ребенка в автокресло и пристегните его ремнями автокресла (стр. 73).

Регулировка и установка автокресла в автомобиле

Установка автокресла лицом по ходу движения с использованием системы ISOFIX и трехточечного ремня безопасности автомобиля (для детей ростом 100-150 см)



1. Снимите и спрячьте ремни автокресла (стр. 73).
2. Прикрепите автокресло с помощью системы ISOFIX (инструкции на стр. 74).
3. Посадите ребенка в автокресло, отрегулируйте положение сиденья (стр. 71) и соответствующую высоту подголовника.
4. Протяните плечевые ремни через направляющую на подголовнике и плечи ребенка.
5. Протяните поясной ремень через направляющую на подлокотнике и как можно ниже на бедрах ребенка.
6. Пристегните автомобильный ремень и затяните его так, чтобы он плотно прилегал к ребенку.

Регулировка и установка автокресла в автомобиле

Установка автокресла лицом по ходу движения с использованием трехточечного ремня безопасности автомобиля

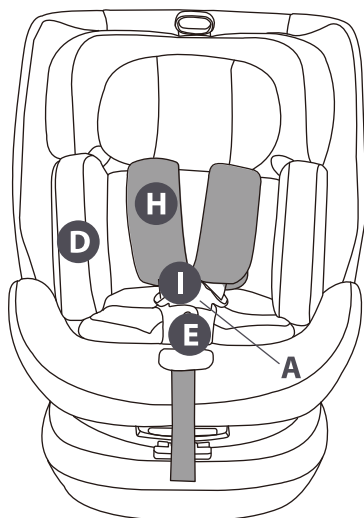
(для детей ростом 100-150 см)



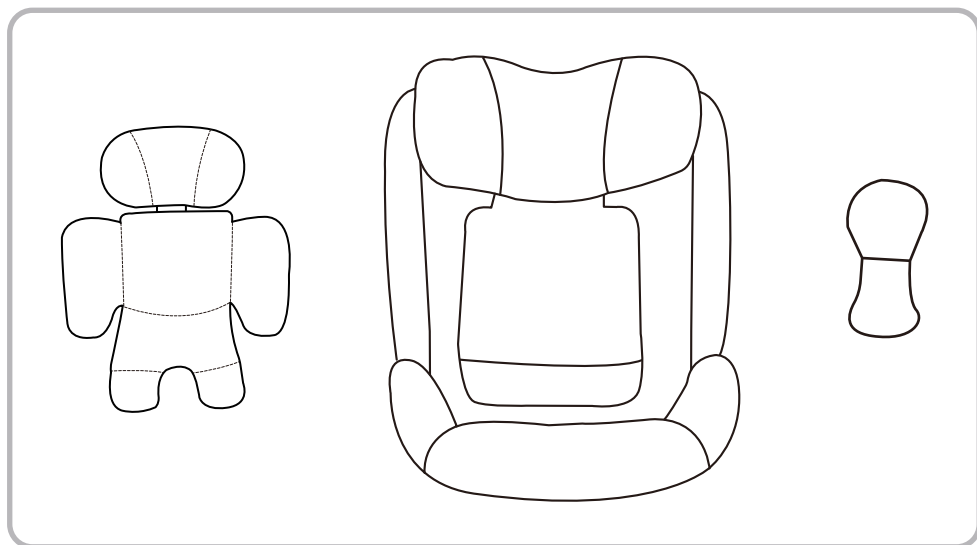
1. Снимите и уберите ремни безопасности автокресла (стр. 73).
2. Установите автокресло на сиденье автомобиля.
3. Посадите ребенка в автокресло, отрегулируйте положение сиденья (стр. 71) и соответствующую высоту подголовника.
4. Протяните плечевые ремни через направляющую на подголовнике и плечи ребенка.
5. Протяните поясной ремень через направляющую на подлокотнике и как можно ниже на бедрах ребенка.
6. Пристегните автомобильный ремень и затяните его так, чтобы он плотно прилегал к ребенку.

Регулировка и установка автокресла в автомобиле

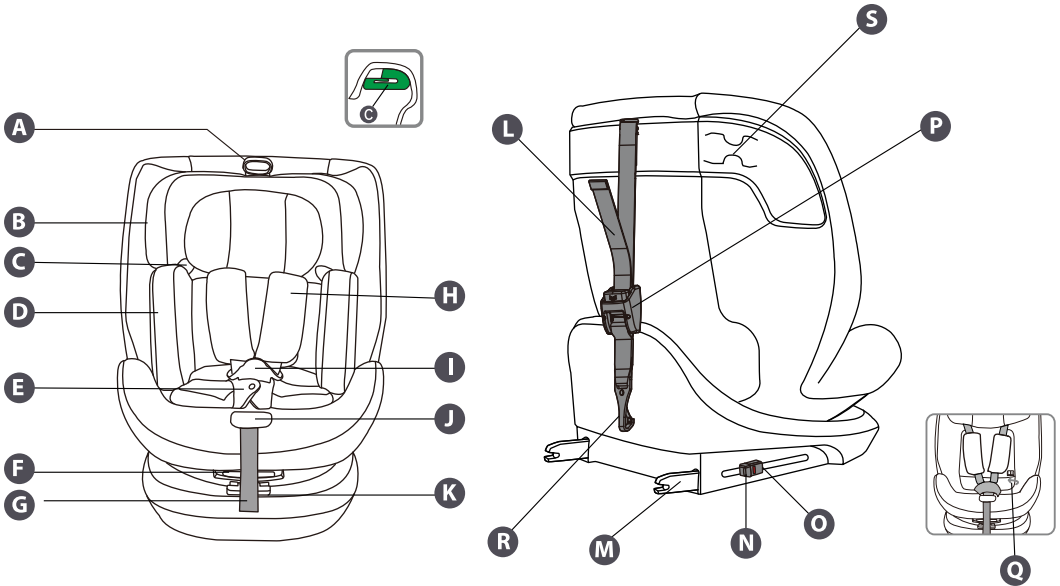
Снятие чехла с автокресла



1. Ослабьте ремни автокресла (H).
2. Разблокируйте центральную пряжку (I).
3. Снимите вкладыш для новорожденных и съемную часть чехла (D).
4. Осторожно снимите чехол с подголовника и автокресла (E).



ДЕТАЛІ ТА СКЛАДАННЯ



Креслення призначені лише для довідки.

- | | |
|--|--|
| A. Регулювання підголовника | L. Ремінь Top Tether |
| B. Підголовник | M. Кріплення ISOFIX |
| C. Направляюча ременя | N. Індикатор кріплення ISOFIX |
| D. Вкладиш для новонароджених | O. Додаткова фіксація ISOFIX |
| E. Накладка на пряжку ременів | P. Фіксатор і регулятор ременя Top Tether |
| F. Регулювання положення сидіння | Q. Відсік для зберігання керівництва користувача |
| G. Регулювання ременів автокрісла – ремінець | R. Гак Top Tether |
| H. Накладки плечових ременів | |
| I. Центральна пряжка ременів безпеки | |
| J. Кнопка регулювання ременів | |
| K. Кнопка повороту автокрісла | |

ПРАВИЛЬНА ВСТАНОВЛЕННЯ В АВТОМОБІЛІ

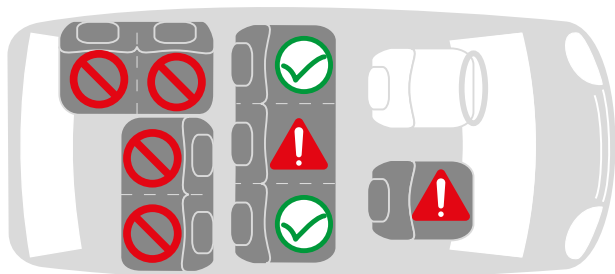
 Автокрісло має бути встановлене на сидінні з відключеною подушкою безпеки.



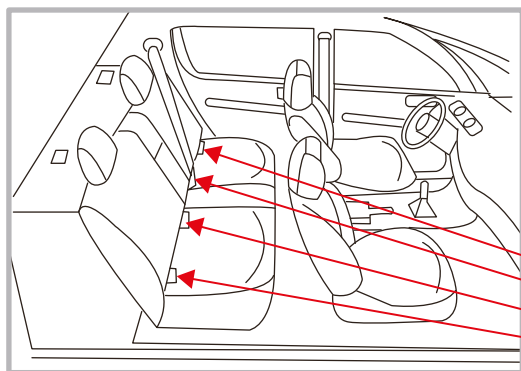
Правильне положення



Неправильне положення



Розташування точок кріплення ISOFIX в автомобілі



ISOFIX
Кріплення ISOFIX
на автомобільних
сидіннях



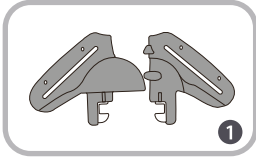
Перевірте в інструкції до автомобіля, чи обладнаний ваш автомобіль кріпленнями ISOFIX, де вони розташовані і чи відповідають вони розміру автокрісла.

Неможливо встановити автокрісло на пасажирське сидіння з активною подушкою безпеки.

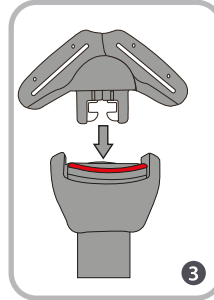
Ріст	Установка	Напрямок установки
40-105 cm	ISO/R2	Обличчям проти ходу руху
76-105 cm	ISO/F2X	Обличчям по ходу руху
100-150 cm	ISO/B2	

Регулювання та встановлення автокрісла в автомобілі

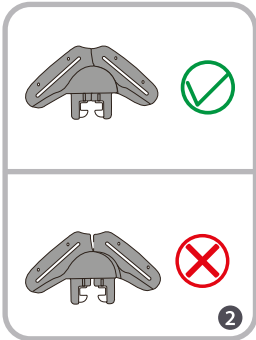
Центральна пряжка ремня



1. З'єднайте разом дві пряжки ремня (мал. 1)



3. Вставте з'єднані пряжки в центральне гніздо пряжки (мал. 3)



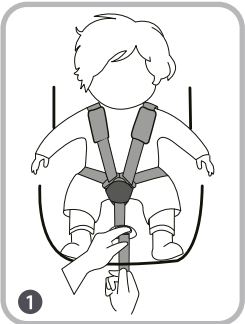
2. Пряжки повинні щільно прилягати одна до одної, щоб не було зазорів (мал. 2)



4. Закріплення має відбуватися з характерним клацанням (мал. 4)

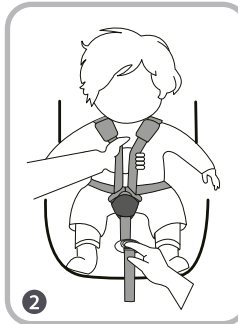
Регулювання ременів безпеки

1. Затягування (регулювання) ременів безпеки



Потягніть за ремінь регулювання ременів безпеки так, щоб вони прилягали до дитини. Ослаблені ремені дуже небезпечні, тому переконайтеся, що вони правильно відрегульовані перед кожним використанням автокрісла.

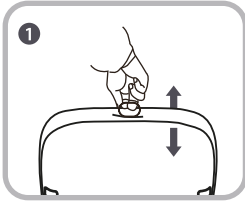
2. Послаблення ременів



Натисніть кнопку регулювання ременя безпеки і одночасно потягніть плечові ремені нижче накладок на ремені.

Регулювання та встановлення автокрісла в автомобілі

Регулювання положення підголівника



1. Послабте ремені безпеки і потягніть за важіль, щоб підняти або опустити підголівник у потрібне положення.

2. Відрегулюйте підголівник так, щоб плечові ремені знаходилися трохи вище плечей дитини.



УВАГА! Плечові ремені повинні проходити прямо по плечах дитини. Вони не повинні розташовуватися занадто низько або занадто високо.

Регулювання положення спинки автокрісла

Положення спинки можна регулювати в декількох зручних положеннях, навіть якщо в автокріслі перебуває дитина.

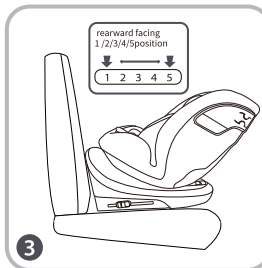
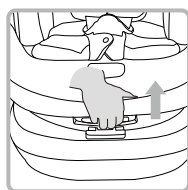
Обличчям проти ходу руху:

Максимальне положення сидіння - ідеальне для сну під час подорожей.

Візьміться однією рукою за основу автокрісла і потягніть за важіль регулювання в задній частині автокрісла, щоб встановити бажане положення сидіння. Під час перевезення дитини обличчям проти ходу руху можна використовувати положення 1-5.

Обличчям по ходу руху:

При перевезенні дитини обличчям по ходу руху можна використовувати положення 1-5.



ВАЖЛИВО! НЕ ВИКОРИСТОВУЙТЕ ПОЛОЖЕННЯ ОБЛИЧЧЯМ ПО ХОДУ РУХУ ДО ДОСЯГНЕННЯ ДИТИНОЮ ВІКУ 15 МІСЯЦІВ ХОДУ ДВИЖЕННЯ ДО ДОСТИЖЕННЯ РЕБЕНКОМ ВОЗРАСТА 15 МЕСЯЦЕВ.

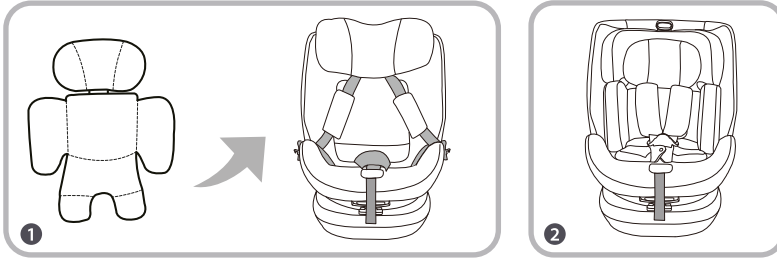
Регулювання та встановлення автокрісла в автомобілі

Вкладка для новонароджених



Увага! Вкладки слід використовувати, якщо зріст дитини знаходиться в межах 40-87 см.

Помістіть вкладку на сидіння автокрісла під ремнями безпеки.



Поворотне сидіння

Зміна положення по ходу руху:

1. Натисніть кнопку повороту сидіння (як показано на малюнку) і поверніть сидіння на 180 градусів у потрібне положення.
2. Після встановлення переконайтеся, що сидіння зафіксовано.



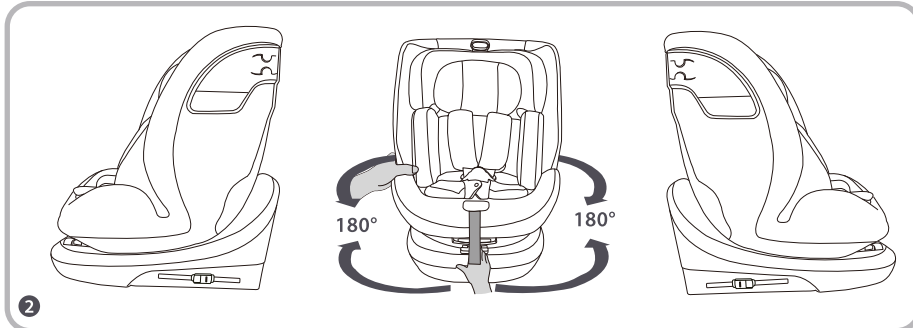
УВАГА! Перед поїздкою завжди переконайтеся, що автокрісло зафіксовано в правильному положенні.



УВАГА! Використовуйте положення обличчям проти ходу руху до досягнення дитиною віку 15 місяців.

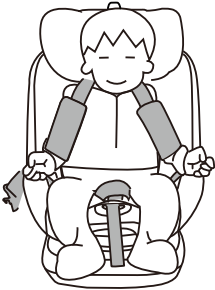


УВАГА! Перед кожною поїздкою переконайтеся, що автокрісло встановлене в правильному положенні та відповідає віковій групі.



Регулювання та встановлення автокрісла в автомобілі

5-точкові ремені безпеки



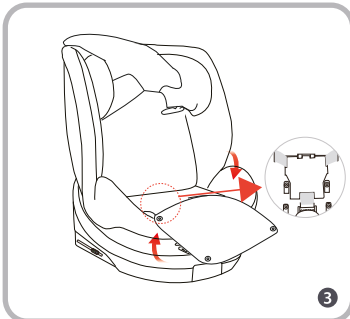
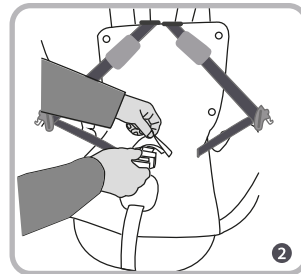
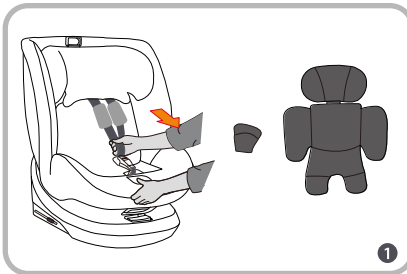
1. Розстебніть центральну пряжку ременів, максимально звільніть ремені і відкладіть їх убік.
2. З'єднайте пряжки разом і вставте їх у центральну пряжку. Пряжка має замикатися з характеристичним клацанням.



3. Натисніть кнопку регулювання ременів і потягніть за регульовальний ремінь так, щоб вони прилягали до дитини.

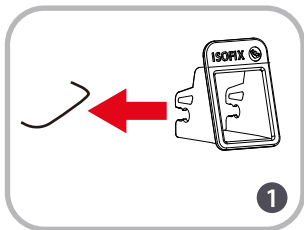
Зняття ременів безпеки

1. Зніміть накладки ременів безпеки, накладку центральної пряжки і вкладиш для новонароджених.
2. Простягніть пряжку через отвір у чохлах (мал. 2).
3. Відстебніть кнопки на чохлах, як показано на малюнку, закріпіть дужки в центральній пряжці. Відкрийте відсік, помістіть там пряжку, як показано на малюнку, і закрийте його.
4. Застебніть кнопки і розташуйте чохол так, як показано на мал. 4.

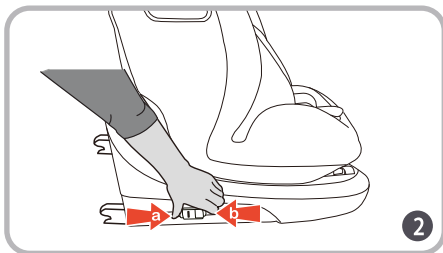


Регулювання та встановлення автокрісла в автомобілі

Встановлення ISOFIX



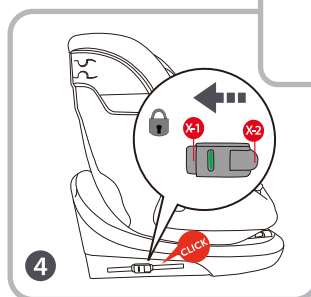
УВАГА! У комплекті з автокріслом є напрямні для кріплення ISOFIX, їх можна використовувати, якщо в автомобілі вони не передбачені. Напрямні полегшують установку автокрісла. Прикріпіть напрямні на точках кріплення на сидінні, як показано на **мал. 1**. Для полегшення установки можна відкинути крісло назад.



1. Висуньте кріплення ISOFIX в автокріслі максимально, натиснувши на кнопки з обох боків автокрісла (**мал. 2**). **ВАЖЛИВО** – Кріплення ISOFIX правильно зафіксовані тільки тоді, коли індикатори з обох боків світяться зеленим кольором.

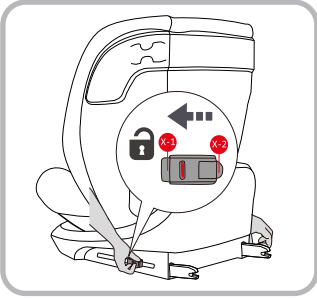


2. Вставте кріплення в напрямні і натисніть на них до клацання. Потім щільно притисніть автокрісло до спинки сидіння автомобіля (**мал. 4**).



Регулювання та встановлення автокрісла в автомобілі

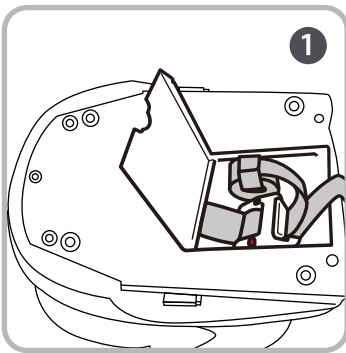
Демонтаж ISOFIX



1. Натисніть кнопки для розблокування кріплень ISOFIX з обох боків автокрісла, щоб звільнити кріплення.

Індикатори з обох боків мають бути червоними, це означає, що кріплення повністю від'єднані.

Встановлення ременя Top Tether

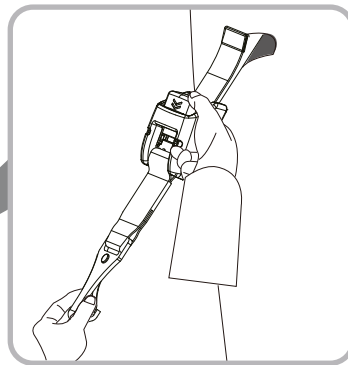
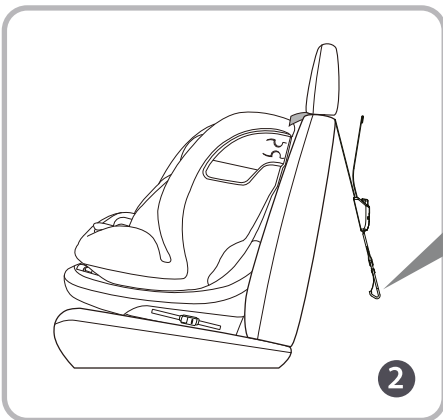


1. Відкрийте відсік у нижній частині автокрісла, витягніть ремінь і закрийте відсік.

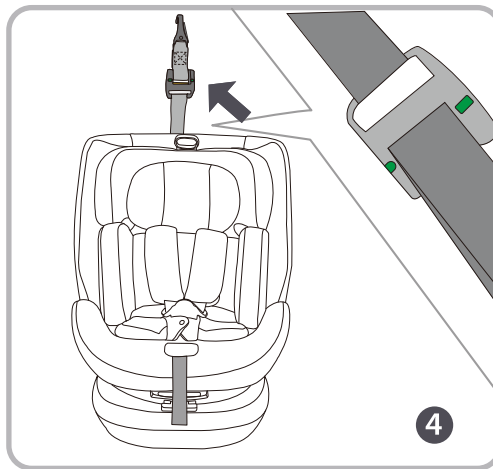
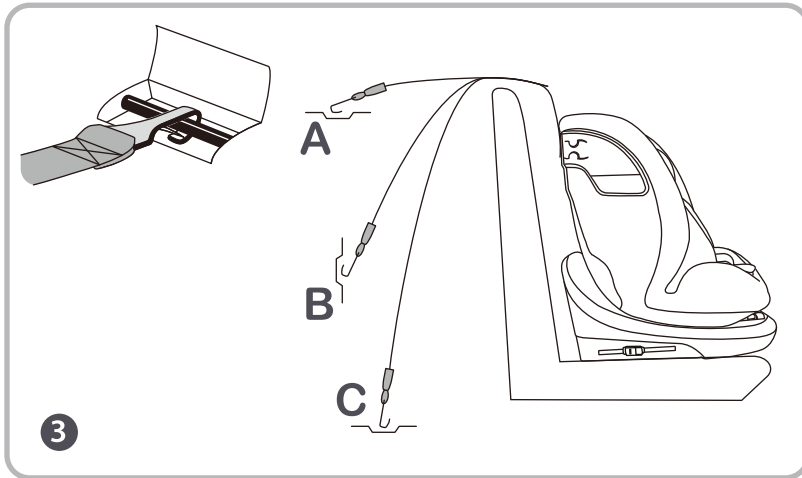
2. Витягніть ремінь Top Tether, натиснувши кнопку на його регуляторі та відрегулюйте потрібну довжину.

3. Протягніть ремінь Top Tether під підголівником автомобільного сидіння.

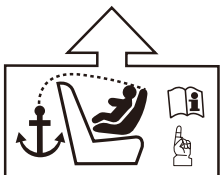
4. Прикріпіть ремінь Top Tether на одному з кріплень, доступних у вашому автомобілі.



Регулювання та встановлення автокрісла в автомобілі



5. Натягніть ремінь, потягнувши за його кінець, поки індикатор на натягувачі не засвітиться **зеленим кольором**.



УВАГА: Так виглядає маркування точки кріплення ремня Top Tether в автомобілі.

Не забудьте протягнути ремінь під підголовником, або збоку підголовника в разі, якщо підголовники вашого автомобіля не регулюються.

Регулювання та встановлення автокрісла в автомобілі

Встановлення автокрісла в групі 40-105см / ≤18кг

Встановлення обличчям проти ходу руху
за допомогою ISOFIX і Top Tether

1. Використовуючи вказівки на попередніх сторінках інструкції (стор. 86), встановіть автокрісло обличчям проти ходу руху (**мал. 1**), а потім прикріпіть автокрісло за допомогою системи ISOFIX (стор. 88).

**ПОПЕРЕДЖЕННЯ!**

Ніколи не використовуйте автокрісло в положенні обличчям проти ходу руху на сидінні з активованими подушками безпеки!

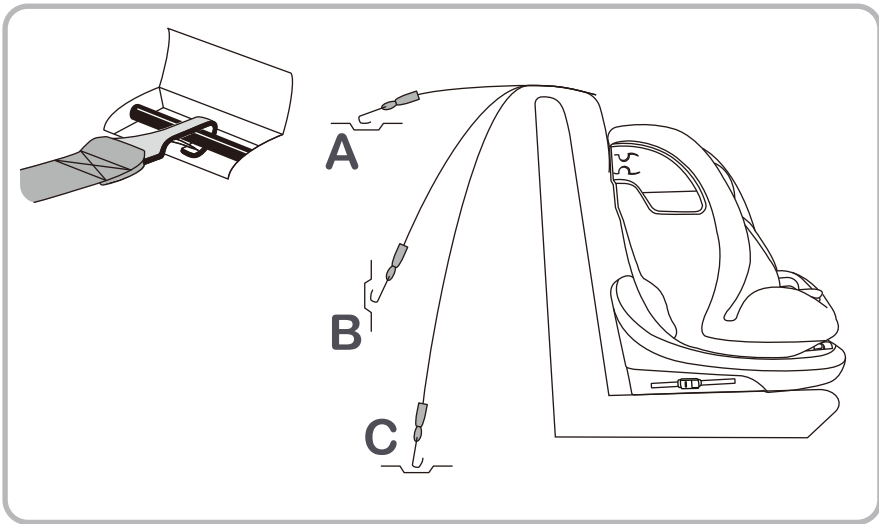


2. Протягніть ремінь Top Tether через напрямні на задній частині спинки автокрісла (**мал. 2**). Потім закріпіть його в точці кріплення і натягніть згідно з інструкціями на попередніх сторінках (стор. 89).

Регулювання та встановлення автокрісла в автомобілі

Встановлення автокрісла в положення обличчям по ходу руху за допомогою ISOFIX + Top Tether (для дітей зростом і вагою 76-105 см / ≥ 18 кг)

УВАГА! Якщо дитина не перевищує 9 кг, використовуйте автокрісло в положенні обличчям проти ходу руху.



1. Встановіть відповідне положення сидіння (стор. 85).
2. Прикріпіть автокрісло на кріпленнях ISOFIX згідно із вказівками на попередніх сторінках (стор. 88).
3. Прикріпіть ремінь Top Tether згідно із вказівками на попередніх сторінках (стор. 89).
4. Переконайтеся, що автокрісло правильно закріплено, реміні правильно натягнуті та проведені, а всі утримувальні системи надійно прикріплені.
5. Посадіть дитину в автокрісло і пристебніть її ременями автокрісла (стор. 87).

Регулювання та встановлення автокрісла в автомобілі**Встановлення автокрісла обличчям по ходу руху з використанням системи ISOFIX і триточкового ременя безпеки автомобіля (для дітей зростом 100-150 см)**

1. Зніміть і сховайте ремені автокрісла (стор. 87).
2. Прикріпіть автокрісло за допомогою системи ISOFIX (інструкція на стор. 88).
3. Посадіть дитину в автокрісло, відрегулюйте положення сидіння (стор. 85) і відповідну висоту підголівника.
4. Простягніть плечові ремені через направляючу на підголівнику і плечі дитини.
5. Простягніть поясний ремінь через направляючу на підлокітнику і якомога нижче на стегнах дитини.
6. Пристебніть автомобільний ремінь і затягніть його так, щоб він щільно прилягав до дитини.

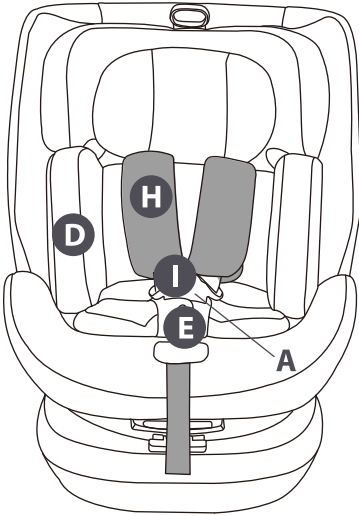
Регулювання та встановлення автокрісла в автомобілі

**Встановлення автокрісла обличчям по ходу руху
з використанням триточкового ременя безпеки автомобіля
(для дітей зростом 100-150 см)**

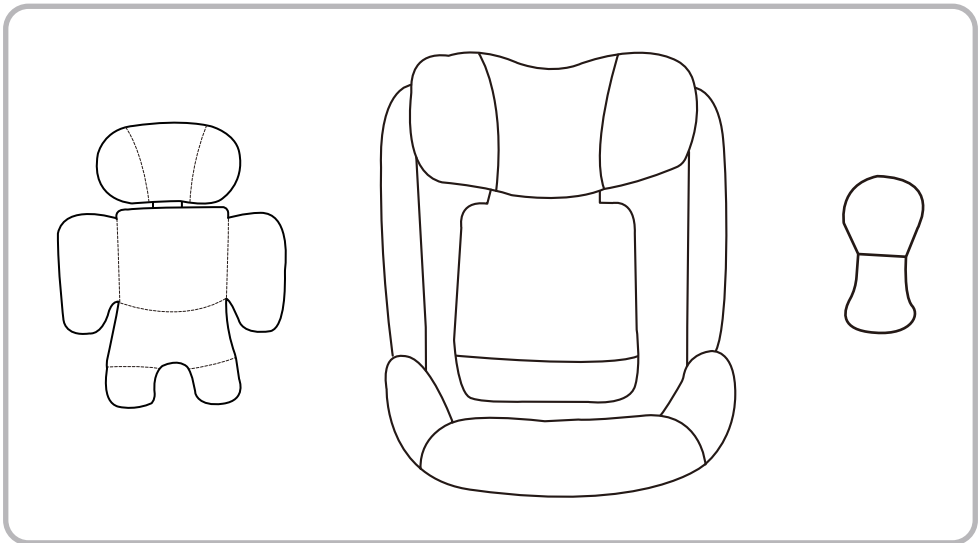
1. Зніміть і приберіть ремені безпеки автокрісла (стор. 87).
2. Встановіть автокрісло на сидінні автомобіля.
3. Посадіть дитину в автокрісло, відрегулюйте положення сидіння (стор. 85) і відповідну висоту підголівника.
4. Протягніть плечові ремені через направляючу на підголівнику і плечі дитини.
5. Протягніть поясний ремінь через направляючу на підлокітнику і якомога нижче на стегнах дитини.
6. Пристебніть автомобільний ремінь і затягніть його так, щоб він щільно прилягав до дитини.

Регулювання та встановлення автокрісла в автомобілі

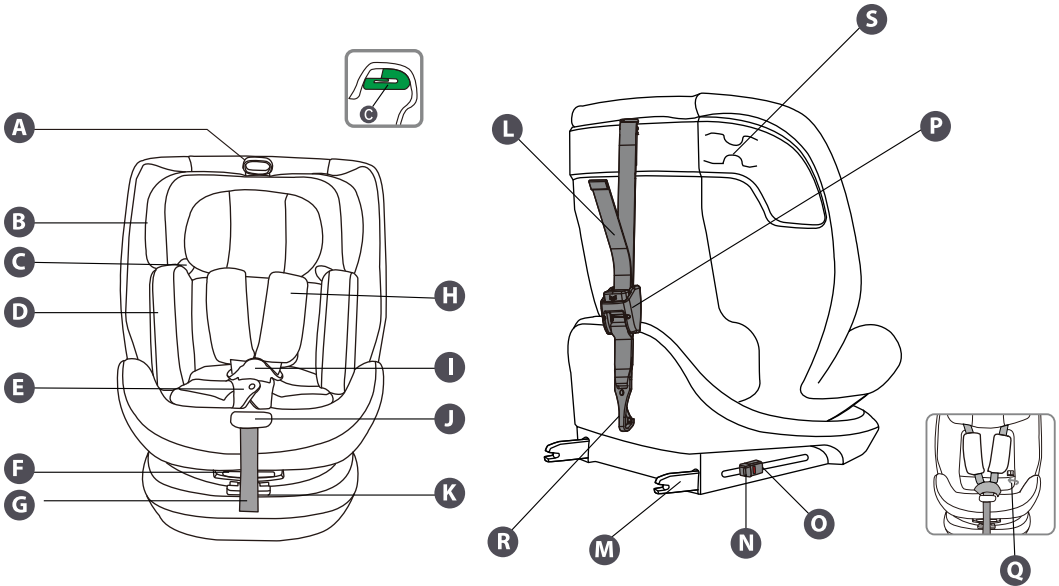
Зняття чохла з автокрісла



1. Послабте ремені автокрісла (H).
2. Розблокуйте центральну пряжку (I).
3. Зніміть вкладку для новонароджених і знімну частину чохла (D).
4. Обережно зніміть чохол з підголівника і автокрісла (E).



TEILE UND MONTAGE



Die Zeichnungen dienen nur als Referenz.

- A. Kopfstützenverstellung
- B. Kopfstütze
- C. Gurtschiene
- D. Säuglingseinlage
- E. Gurtclip-Abdeckung
- F. Sitzpositionsverstellung
- G. Gurteinstellgurt
- H. Schultergurtabdeckungen
- I. Mittlerer Schnallenverschluss
- J. Gurteinstellknopf
- K. Drehverstellbare Sitzposition

- L. Top Tether-Gurt
- M. ISOFIX-Haken
- N. ISOFIX-Verriegelungsanzeige
- O. Zusätzliche ISOFIX-Verriegelung
- P. Top Tether-Gurtblockierung und -einstellung
- Q. Aufbewahrungsfach für die Bedienungsanleitung
- R. Top Tether-Haken

VERWENDUNG DES SITZES IM AUTO



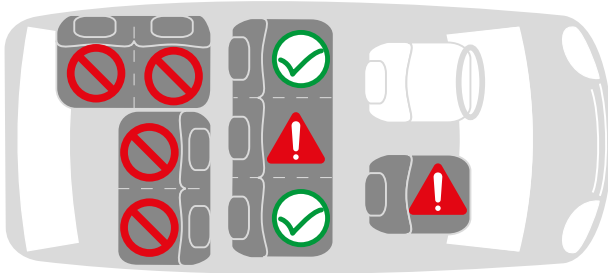
Der Sitz muss auf einem Sitz mit deaktiviertem Airbag montiert sein.



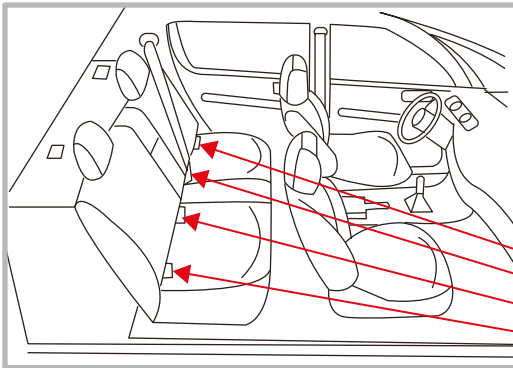
Die korrekte Position



Die ungeeignete Position



Die Positionierung der ISOFIX-Befestigungspunkte im Auto



ISOFIX
ISOFIX-Befestigungseinrichtungen
für Kindersitze.



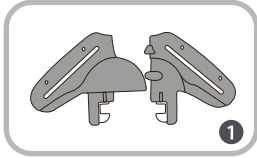
Überprüfen Sie in der Fahrzeuganleitung, ob das Auto mit ISOFIX-Befestigungspunkten ausgestattet ist, wo sie sich befinden und ob sie die Größe des Kindersitzes passen.

ES IST NICHT ERLAUBT, DEN KINDERSITZ AUF DEM BEIFAHRERSITZ MIT AKTIVEM AIRBAG ZU MONTIEREN!

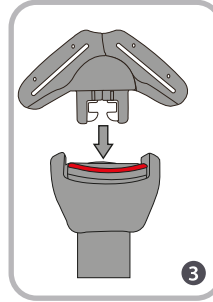
Höhe	Größe	Einbaurichtung
40-105 cm	ISO/R2	Zurück zur Richtung
76-105 cm	ISO/F2X	Vorwärts zur Richtung
100-150 cm	ISO/B2	

Einstellen und Einbau des Kindersitzes im Auto

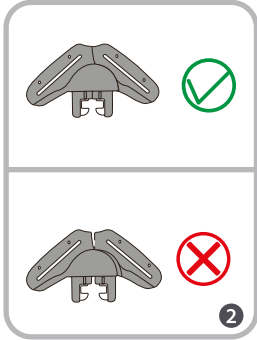
Gurtschnallenverbindung



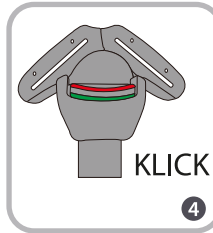
1. Verbinde beide Gurtschnallen miteinander (**Abb. 1**)



3. Stecke die verbundenen Gurtschnallen in die zentrale Gurtschnallenbuchse (**Abb. 3**)



2. Die Gurtschnallen sollten eng anliegen, sodass keine Spalten vorhanden sind (**Abb. 2**)



4. Das Verschlussgeräusch sollte hörbar sein (**Abb. 4**)

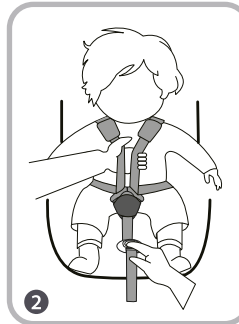
Einstellung des Sitzgurtes

1. Gurtstraffung (Anpassung)



Ziehe am Gurtverstellungsband, um den Sitzgurt an das Kind anzupassen. Lose Gurte sind sehr gefährlich! Stelle sicher, dass die Gurte vor jeder Verwendung des Kindersitzes richtig angepasst sind.

2. Gurtlockerung

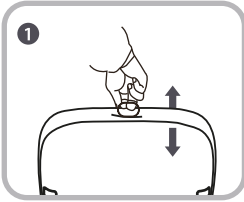


Drücke die Gurteinstelltaste und ziehe gleichzeitig an den Schultergurten unterhalb der Gurtabdeckungen.

Stelle sicher, dass die Gurte vor dem Herausnehmen des Kindes aus dem Kindersitz ordnungsgemäß gelockert sind.

Einstellen und Einbau des Kindersitzes im Auto

Einstellen der Kopfstützenposition



1. Lösen Sie die Gurte des Kindersitzes und ziehen Sie am Griff, um die Kopfstütze auf die richtige Position anzuheben oder abzusenken.

2. Stellen Sie die Kopfstütze so ein, dass die Schultergurte direkt über den Schultern des Kindes liegen.



ACHTUNG! DIE SCHULTERGURTE MÜSSEN DIREKT ÜBER DEN SCHULTERN DES KINDES VERLAUFEN. SIE DÜRFEN NICHT ZU NIEDRIG ODER ZU HOCH EINGESTELLT SEIN.

Den Winkel der Neigung des Autositzes anpassen

Die Rückenlehne kann in mehreren bequemen Positionen eingestellt werden, auch wenn sich ein Kind im Autositz befindet.

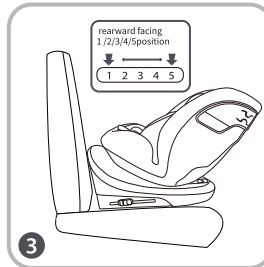
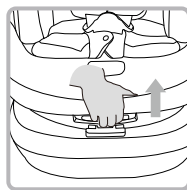
Rückwärts gerichtet:

Maximale Sitzposition - ideal zum Schlafen und Reisen.

Halten Sie die Basis des Autositzes mit einer Hand fest und ziehen Sie den Einstellhebel auf der Rückseite des Autositzes, um die gewünschte Sitzposition einzustellen. Bei der Mitnahme eines Kindes rückwärts können die Positionen 1-5 verwendet werden.

Vorwärts gerichtet:

Bei der Mitnahme eines Kindes nach vorne können die Positionen 1-5 verwendet werden.



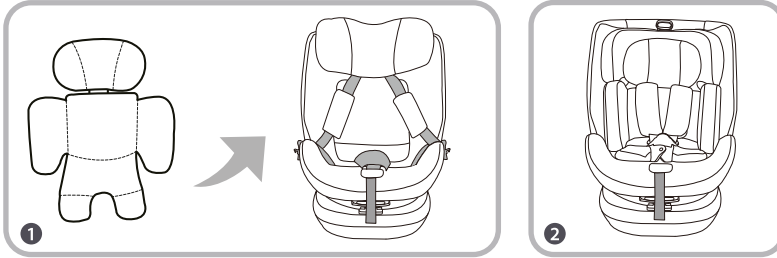
WICHTIG! VERWENDEN SIE DIE POSITION NACH VORNE NICHT, BIS DAS KIND 15 MONATE ALT IST.

Einstellen und Einbau des Kindersitzes im Auto

Babysitzverkleinerung

⚠ Achtung! Die Verkleinerung sollte verwendet werden, wenn die Körpergröße des Kindes zwischen 40 und 87 cm liegt.

Legen Sie die Verkleinerung auf den Sitz des Autositzes unter den Gurten.



Drehbarer Sitz

Positionierung in Fahrtrichtung ändern:

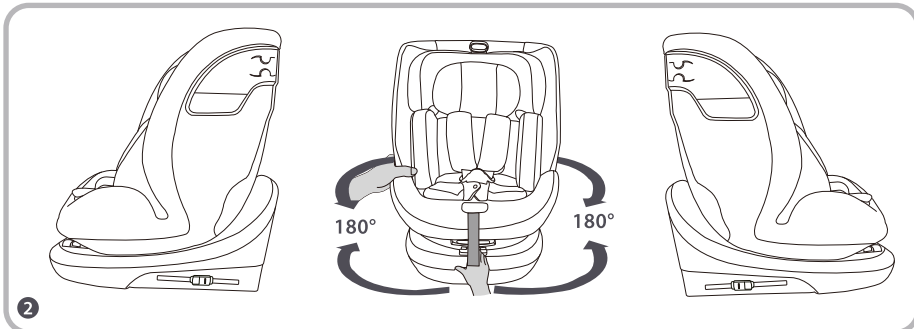
1. Drücken Sie die Drehknopf (wie auf der Abbildung gezeigt) und drehen Sie den Autositz um 180 Grad in die gewünschte Position.
2. Stellen Sie sicher, dass der Sitz nach dem Einstellen verriegelt ist.



⚠ ACHTUNG! VOR DER REISE STETS SICHERSTELLEN, DASS DER AUTOSITZ IN DER RICHTIGEN POSITION VEREINRÄUMT IST!

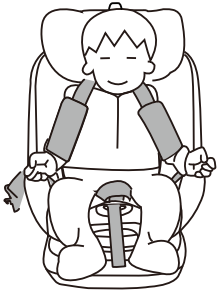
⚠ ACHTUNG! VERWENDEN SIE DIE RÜCKWÄRTIGE POSITION, BIS DAS KIND 15 MONATE ALT IST.

⚠ ACHTUNG! VOR JEDER REISE SICHERSTELLEN, DASS DER AUTOSITZ IN DER RICHTIGEN POSITION UND ALTERSGRUPPE EINGESTELLT IST.

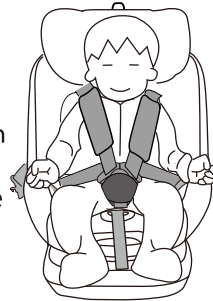


Einstellen und Einbau des Kindersitzes im Auto

5-Punkt-Sicherheitsgurte



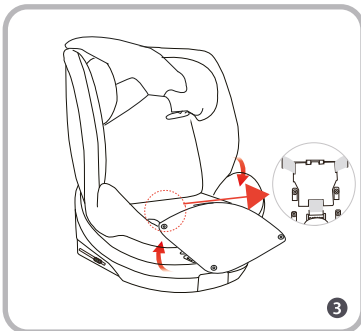
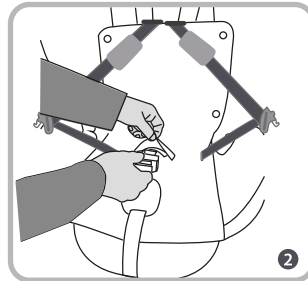
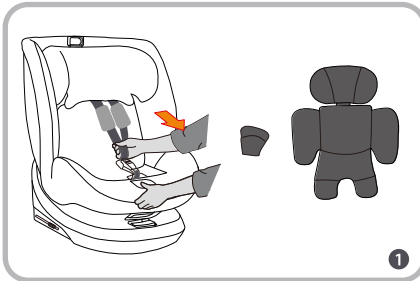
1. Öffnen Sie die mittlere Schnalle, lockern Sie die Gurte maximal und schieben Sie sie zur Seite.
2. Verbinden Sie die Schnallen miteinander und stecken Sie sie in die mittlere Schnalle ein. Die Schnalle sollte mit einem charakteristischen Klicken schließen.



3. Drücken Sie den Sicherheitsgurtverstellknopf und ziehen Sie am Verstellgurt, um ihn an das Kind anzupassen.

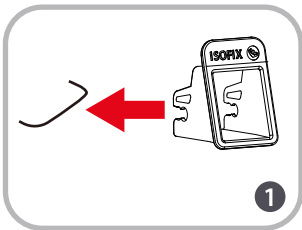
Demontage der Sicherheitsgurte

1. Entfernen Sie die Sicherheitsgurtabdeckungen, die Abdeckung der mittleren Schnalle und den Säuglingseinsatz.
2. Führen Sie die Schnalle durch das Loch im Polster (Abb. 2).
3. Öffnen Sie die Druckknöpfe des Bezugs wie in der Abbildung gezeigt, befestigen Sie die Schnallen in der mittleren Schnalle. Öffnen Sie das Fach und legen Sie die Schnalle wie in der Abbildung gezeigt hinein und schließen Sie es.
4. Befestigen Sie die Druckknöpfe und legen Sie das Polster wie in Abbildung 4 gezeigt an.

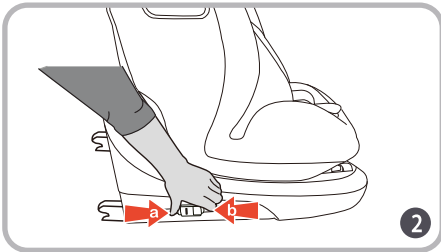


Einstellen und Einbau des Kindersitzes im Auto

ISOFIX-Installation



ACHTUNG! Im Lieferumfang des Kindersitzes sind Führungsschienen für ISOFIX-Haken enthalten, die verwendet werden können, wenn das Fahrzeug keine eingebauten Führungsschienen hat. Die Führungsschienen erleichtern die Montage des Kindersitzes. Befestigen Sie die Führungsschienen an den Befestigungspunkten auf dem Sitz, wie in **Abbildung 1** gezeigt. Um die Montage zu erleichtern, können Sie die Rückenlehne des Sitzes neigen.

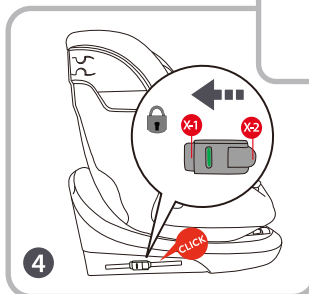


1. Schieben Sie die ISOFIX-Befestigungen auf dem Kindersitz vollständig heraus, indem Sie die Knöpfe auf beiden Seiten des Sitzes drücken, wie in **Abbildung 2** gezeigt.

Wichtig – Die ISOFIX-Haken sind korrekt verriegelt, wenn die Anzeigen auf beiden Seiten grün anzeigen.

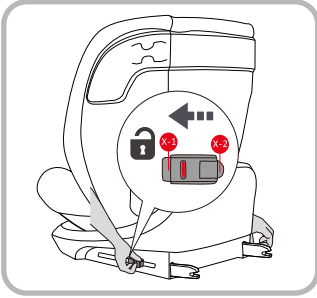


2. Führen Sie die Befestigungen in die Führungsschienen ein und drücken Sie sie fest, bis sie mit einem charakteristischen Geräusch verriegelt sind. Drücken Sie dann den Kindersitz an die Rückenlehne des Autositzes (**Abbildung 4**).



Einstellen und Einbau des Kindersitzes im Auto

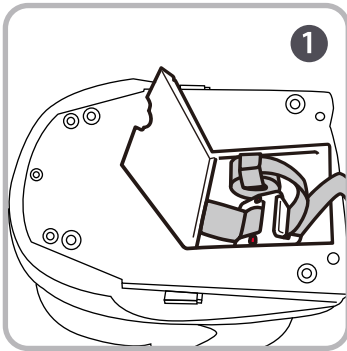
ISOFIX-Abbau



1. Drücken Sie die Entriegelungsknöpfe auf beiden Seiten des Kindersitzes, um die ISOFIX-Befestigungen freizugeben.

Die Anzeigen auf beiden Seiten sollten rot sein, dies bedeutet, dass die Haken vollständig von den Halterungen gelöst sind.

Top-Tether-Installation

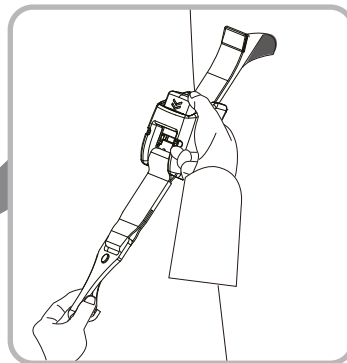
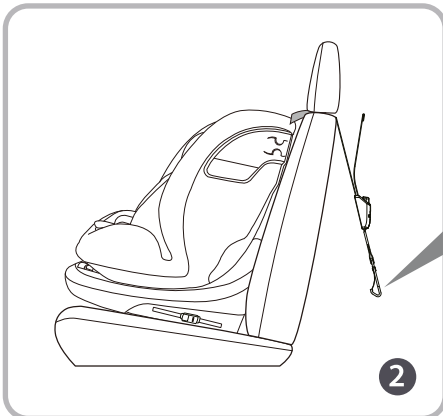


1. Öffnen Sie das Fach am Boden des Kindersitzes, ziehen Sie den Gurt heraus und schließen Sie das Fach.

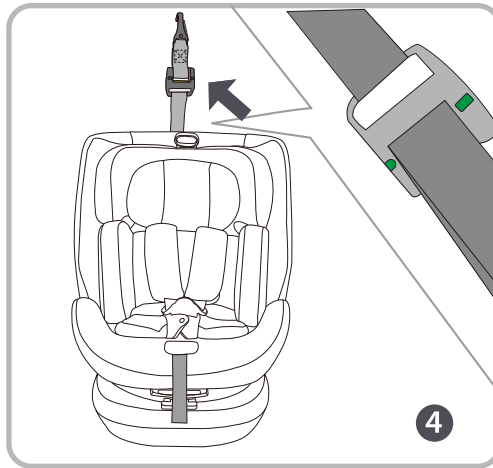
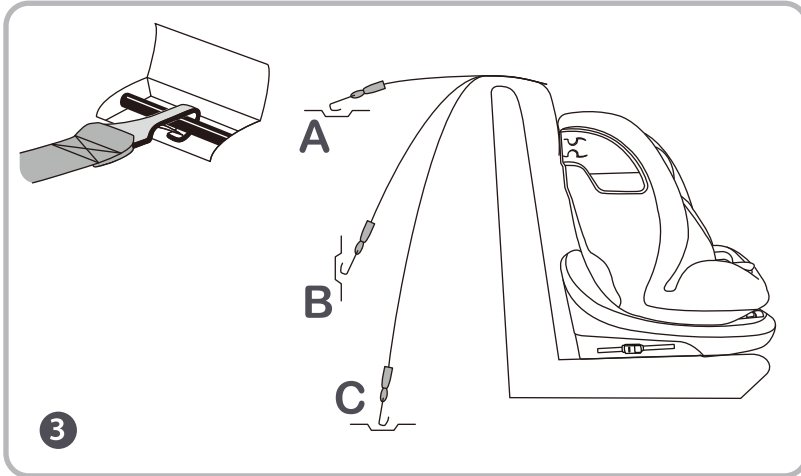
2. Ziehen Sie den Top-Tether-Gurt aus, indem Sie auf den Knopf an seinem Regler drücken und ihn auf die richtige Länge ausdehnen.

3. Führen Sie den Top-Tether-Gurt unter der Kopfstütze des Autositzes durch.

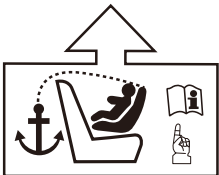
4. Befestigen Sie den Top-Tether-Gurt an einer der Halterungen in Ihrem Fahrzeug.



Einstellen und Einbau des Kindersitzes im Auto



5. Spannen Sie den Gurt an, indem Sie am Ende ziehen, bis der Indikator am Spanner **grün** anzeigt.



Achtung! So sieht die Kennzeichnung der Top-Tether-Befestigungspunkte im Fahrzeug aus.

Denken Sie daran, den Gurt unter der Kopfstütze zu führen oder wenn die Kopfstützen im Fahrzeug nicht seitlich verstellbar sind.

Einstellen und Einbau des Kindersitzes im Auto

Installation des Kindersitzes in der Gruppe 40-105cm / ≤ 18 kg Einbau rückwärtsgerichtet mit ISOFIX und Top Tether



1. Drehen Sie den Sitz entsprechend den Anweisungen auf den vorherigen Seiten der Anleitung (S. 100) in die rückwärtsgerichtete Position (**Abb. 1**) und befestigen Sie den Kindersitz mit Hilfe von ISOFIX (S. 102).



WARNUNG!

Verwenden Sie niemals einen rückwärtsgerichteten Kindersitz auf einem Sitz mit aktivem Airbag!



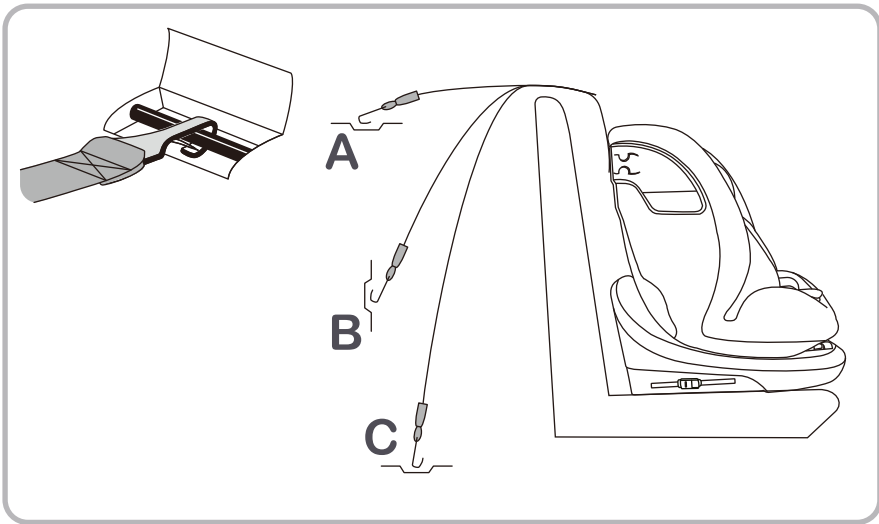
2. Führen Sie den Top Tether-Gurt durch die Führungsschleifen auf der Rückseite der Sitzlehne des Kindersitzes (**Abb. 2**). Befestigen Sie ihn dann an der Befestigungspunkt und spannen Sie ihn entsprechend den Anweisungen auf den vorherigen Seiten (S. 103).

Einstellen und Einbau des Kindersitzes im Auto

Installation des Kindersitzes vorwärtsgerichtet mit ISOFIX + Top Tether

(für Kinder im Bereich von 76-105 cm / ≥ 18 kg)

WARNUNG! Wenn das Kind weniger als 9 kg wiegt, verwenden Sie den Kindersitz in rückwärtsgerichteter Position.



1. Stellen Sie den Sitz in die richtige Position ein (S. 99).
2. Befestigen Sie den Kindersitz mit den ISOFIX-Haken gemäß den Anweisungen auf den vorherigen Seiten (S. 102).
3. Befestigen Sie den Top Tether-Gurt gemäß den Anweisungen auf den vorherigen Seiten (S. 103).
4. Stellen Sie sicher, dass der Kindersitz ordnungsgemäß befestigt ist, die Gurte richtig gespannt und geführt sind und alle Haken sicher halten.
5. Setzen Sie das Kind in den Kindersitz und schnallen Sie es mit den inneren Gurten an (S. 101).

Einstellen und Einbau des Kindersitzes im Auto

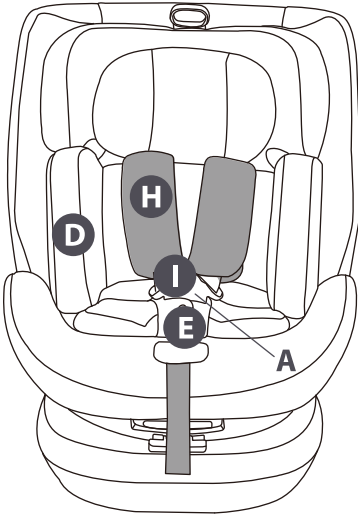
Installation des Kindersitzes vorwärtsgerichtet mit 3-Punkt-Gurten des Fahrzeugs (für Kinder mit einer Größe von 100-150 cm)



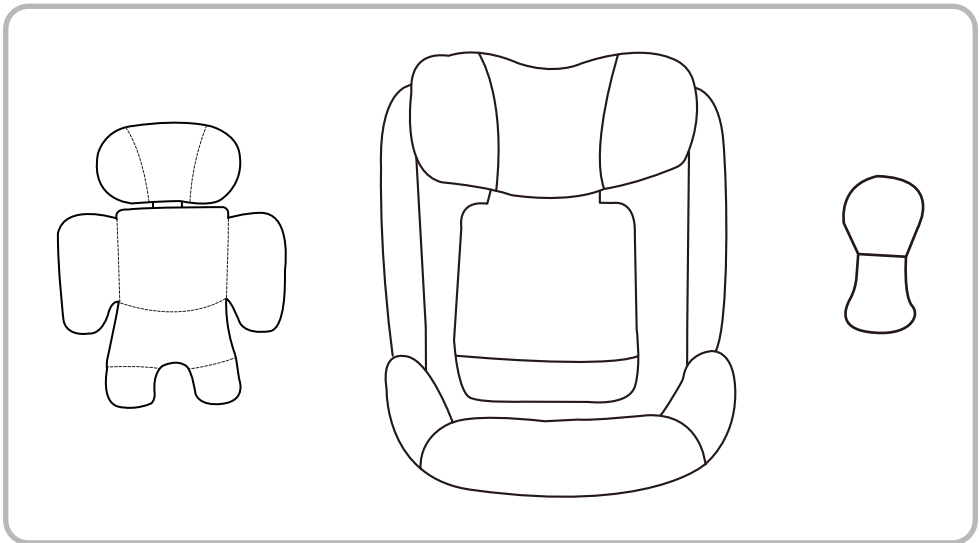
1. Demontieren und verstauen Sie die internen Gurte des Kindersitzes (S. 101).
2. Platzieren Sie den Kindersitz auf dem Autositz.
3. Setzen Sie das Kind in den Kindersitz, stellen Sie die Sitzposition ein (S. 99) und passen Sie die Kopfstütze auf die richtige Höhe an.
4. Führen Sie die Schultergurte durch die Führung auf der Kopfstütze und über die Schultern des Kindes.
5. Führen Sie den Beckengurt durch die Führung auf der Armlehne und so tief wie möglich über die Hüften des Kindes.
6. Schnallen Sie den Fahrzeuggurt an und ziehen Sie ihn fest, damit er gut anliegt.

Einstellen und Einbau des Kindersitzes im Auto

Entfernen des Bezugs vom Kindersitz



1. Lösen Sie die Gurte des Kindersitzes (**H**).
2. Öffnen Sie die Schnalle (**I**).
3. Entfernen Sie das Kleinkindpolster und den abnehmbaren Teil des Bezugs (**D**).
4. Entfernen Sie vorsichtig den Bezug von der Kopfstütze und dem Kindersitz (**E**).



WAŻNE UWAGI / OSTRZEŻENIA

**PONIŻSZE INSTRUKCJE OBSŁUGI SĄ WAŻNE. NALEŻY ZAPOZNAĆ SIĘ Z NIMI DOKŁADNIE I ZACHOWAĆ NA PRZYSZŁOŚĆ.
ZAGROŻENIE WYSOKIEGO STOPNIA**

OSTRZEŻENIA ECE R129

- ŻADNE urządzenie przytrzymujące dla dzieci nie może zagwarantować całkowitej ochrony przed obrażeniami w razie wypadku. Jednakże prawidłowe zastosowanie tego urządzenia przytrzymującego redukuje ryzyko poważnych lub śmiertelnych obrażeń dziecka.
- W przypadku stosowania urządzenia przytrzymującego 4 BABY z systemem mocowania Isofix zgodnie z wymogami normy ECE R129, dziecko musi spełniać następujące warunki: tyłem do kierunku jazdy: wzrost dziecka 40 – 105 cm; przodem do kierunku jazdy: wzrost dziecka 76 – 150 cm, wiek co najmniej 15 miesięcy.
- Dzieci poniżej 15 miesiąca życia NIE należy przewozić przodem do kierunku jazdy. Dziecko powinno jak najdłużej podróżować w fotelikach zwróconych tyłem do kierunku jazdy, gdyż jest to najbezpieczniejsza pozycja.
- Należy zwrócić uwagę, aby pasy przytrzymujące dziecko NIE były skręcone; muszą one możliwie płasko przylegać do dziecka.
- NIE należy montować i używać niniejszego urządzenia przytrzymującego bez przestrzegania zaleceń i ostrzeżeń podanych w tej instrukcji; nieprzestrzeganie zaleceń może narazić dziecko na poważne, a nawet śmiertelne obrażenia.
- Nie należy wprowadzać ŻADNYCH modyfikacji do niniejszego urządzenia przytrzymującego dla dzieci, NIE należy używać urządzenia w połączeniu z częściami innych producentów.
- NIE używać urządzenia przytrzymującego dla dzieci, jeżeli jest ono uszkodzone lub niekompletne.
- W urządzeniu przytrzymującym nie należy przewozić dziecka ubranego tylko w pieluszkę, gdyż nie będzie mogło być prawidłowo i niezawodnie zabezpieczone przez pas barkowy i pas między udami.
- NIE należy ubierać dzieci w bardzo grube ubrania, bowiem mogłyby one spowodować, że dziecko nie zostanie prawidłowo i bezpiecznie przypięte przy użyciu pasów barkowych i pasa krokowego między nogami.
- Pasy urządzenia przytrzymującego dziecko muszą być prawidłowo ułożone; należy sprawdzić, czy pas miednicowy nie znajduje się powyżej miednicy dziecka.
- Nie należy pozostawiać w samochodzie niezabezpieczonego urządzenia przytrzymującego dla dzieci, bowiem przy ostrych zakrętach, gwałtownym hamowaniu lub wypadku niezabezpieczone urządzenie może przemieszczać się we wnętrzu samochodu i spowodować obrażenia pasażerów. Nieużywane urządzenie przytrzymujące należy usunąć z siedzenia samochodu.
- Nie należy NIGDY pozostawiać dziecka w urządzeniu przytrzymującym bez nadzoru.
- Nie należy NIGDY montować urządzenia przytrzymującego tyłem do kierunku jazdy na fotelu samochodu Z AKTYWNAŁ czołową poduszką powietrzną.

WAŻNE UWAGI / OSTRZEŻENIA

- Nie należy NIGDY stosować używanego urządzenia przytrzymującego dla dzieci lub urządzenia przytrzymującego, którego przeszłość nie jest Państwu znana, bowiem może ono posiadać uszkodzenia zagrażające bezpieczeństwu Państwa dziecka.
- Nie należy wystawiać urządzenia przytrzymującego dla dzieci na bezpośrednie działanie promieni słonecznych, bowiem może rozgrzać się do temperatury niebezpiecznej dla skóry dziecka.
- Nie należy używać urządzenia przytrzymującego jako normalnego fotelika lub krzesła, bowiem ma ono tendencję do przewracania się, co może zagrażać zdrowiu dziecka.
- NIE należy używać urządzenia przytrzymującego bez elementów tekstylnych.
- Części tekstylne mogą być wymieniane tylko na części zalecane przez producenta. Części tekstylne są istotnym elementem wpływającym na bezpieczeństwo urządzenia przytrzymującego dla dzieci.
- Nie należy NIC wkładać do urządzenia przytrzymującego dla dzieci, poza zalecanymi elementami tekstylnym.
- Nie należy wkładać ŻADNYCH niezabezpieczonych przedmiotów do fotelika dziecięcego, bowiem na ostrych zakrętach, przy gwałtownym hamowaniu lub zderzeniu mogą się one przemieszczać i spowodować obrażenia u pasażerów.
- W celu uniknięcia uszkodzeń nie należy układać nic na urządzeniu przytrzymującym znajdującym się w bagażniku.
- Należy zwrócić uwagę, aby pas i klamry urządzenia przytrzymującego nie zablokowały się w siedzeniu samochodowym lub nie zostały przytraśnięte drzwiami.
- NIE należy używać dalej urządzenia przytrzymującego dla dzieci, jeżeli uczestniczyło ono w wypadku. Po wypadku należy natychmiast wymienić urządzenie przytrzymujące, bowiem wypadek mógł spowodować niewidoczne uszkodzenia konstrukcji.
- Nieużywane urządzenie przytrzymujące dla dzieci należy usunąć z siedzenia samochodowego.
- Przed użyciem niniejszego produktu usunąć plastikowy worek i inne części opakowania, by uniknąć połamania przez dziecko lub uduszenia. Worki plastikowe i inne opakowania należy trzymać poza zasięgiem niemowląt i małych dzieci.
- Informacji o pielęgnacji, naprawach i częściach zamiennych udzielają autoryzowani sprzedawcy.
- W miejscu ustawiania nogi bazy pod fotelik nie mogą znajdować się żadne przedmioty.
- Należy regularnie sprawdzać mocowania Isofix pod kątem zabrudzeń i w razie potrzeby oczyścić. Brud, kurz, resztki pożywienia itp. w mocowaniach mogą obniżyć ich niezawodność.
- Prawidłowy montaż zapewniają jedynie mocowania Isofix.
- Należy zawsze stosować zabezpieczenie przed uderzeniem od tyłu.
- Nie należy montować urządzenia przytrzymującego dla dzieci w następujących sytuacjach:
 - 1) w samochodach z siedzeniami ustawionymi bokiem lub tyłem do kierunku jazdy;
 - 2) na siedzeniach samochodowych, które nie są stabilne.
- W razie wypadku jest niezwykle ważne, aby natychmiast udzielić dziecku pierwszej pomocy i zapewnić pomoc lekarską.

WAŻNE UWAGI / OSTRZEŻENIA

INFORMACJE O PRODUKCIE

- Zgodnie z normą ECE R129 fotelik jest uniwersalnym urządzeniem przytrzymującym Isofix dla dzieci i winien być mocowany przy użyciu systemu Isofix.
- Niniejsze urządzenie jest urządzeniem przytrzymującym dla dzieci „i-Size”.
- Zgodnie z normą ECE R129 jest dopuszczone do stosowania w pozycjach w samochodzie kompatybilnych z „i-Size”, opisanych przez producenta samochodu w instrukcji użytkowania pojazdu. W razie wątpliwości prosimy skontaktować się z producentem lub sprzedawcą urządzenia przytrzymującego dla małych dzieci.
- Niniejsze urządzenie przytrzymujące jest urządzeniem przytrzymującym Isofix dla małych dzieci „i-Size” (rozmiar dla małych dzieci). Posiada ono atest zgodny z seriami poprawek normy ECE R129, jednakże obecnie jeszcze nie wszyscy producenci samochodów podają w swoich instrukcjach informacje o kompatybilności z „i-Size”.
- Fotelik i baza są dopuszczone także do stosowania w samochodach kompatybilnych z Isofix. Informacje dostępne są na stronach internetowych producenta samochodów lub u sprzedawców.
- Urządzenie przytrzymujące może być stosowane w samochodach z pozycjami montowania dopuszczonymi przez przepisy „i-Size” Isofix (szczegóły patrz *Instrukcja samochodu*), w zależności od kategorii urządzenia przytrzymującego dla małych dzieci i systemu mocującego.
- Zgodnie z normą ECE R129 dziecko przewożone w foteliku z systemem mocowania Isofix „i-Size” musi spełniać następujące warunki:
 - tyłem do kierunku jazdy: wzrost dziecka 40-105 cm, masa ciała ≤ 18 kg;
 - przodem do kierunku jazdy: wzrost dziecka 76-150 cm, masa ciała ≥ 18 kg.

PIELĘGNACJA I KONSERWACJA

- Wszystkie wkładki fotelika należy po usunięciu przechowywać poza zasięgiem dziecka.
- Pokrowiec i wewnętrzne poduszki należy prać w temperaturze poniżej 30°C. Elementów tekstylnych nie można prasować, wybielać i czyścić chemicznie.
- Urządzenia przytrzymującego dla dzieci i bazy pod fotelik nie można czyścić nierozcieńczonymi środkami czyszczącymi, benzyną lub innymi rozpuszczalnikami organicznymi, ponieważ mogłyby one spowodować uszkodzenia urządzenia przytrzymującego i bazy.
- Pokrowca i poduszek wewnętrznych nie należy wykręcać by pozbyć się wody, ponieważ może to spowodować powstanie trwałych zagnieceń na pokrowcu i poduszkach.
- Pokrowca i poduszek wewnętrznych nie należy suszyć na słońcu.
- Jeżeli urządzenie przytrzymujące i baza nie są używane, należy zdjąć je z siedzenia samochodowego i przechowywać w chłodnym, suchym miejscu niedostępnym dla dzieci.

IMPORTANT / SAFETY WARNING**IMPORTANT: KEEP FOR FUTURE REFERENCE. PLEASE READ CAREFULLY!****WARNING ECE R129**

- NO child restraint can guarantee full protection from injury in an accident. However, proper use of this child restraint will reduce the risk of serious injury or death to your child.
- To use this child restraint with the ISOFIX connections according to the ECE R129 Regulation, your child must meet the following requirements. Rearward Facing: Child height 40cm-105cm; Forward Facing: Child height 76-150cm, minimum age 15 months.
- DO NOT use forward facing before the child's age exceeds 15 months. Keep your child rearward facing as long as possible as rearward facing is the safest position.
- DO NOT allow child restraint straps to become twisted, keep them flat.
- DO NOT install or use this child restraint without following the instructions in this manual or you may put your child at serious risk of injury or death.
- DO NOT make any modifications to this child restraint or use it along with component parts from other manufacturers.
- DO NOT use this child restraint if it is damaged or has missing parts.
- The child should not be dressed with diapers only, but with correct clothing when using this child restraint system; otherwise the child can-not be secured correctly and safely with the shoulder straps and lap belt.
- DO NOT have your child in swaddled clothes when using this child res-traint, because this may prevent your child from being properly and securely fastened by the shoulder harnesses and the harnesses between thighs.
- When using this child restraint system, the belt must be used correctly; make sure that the lap belt is not above the child's belly.
- DO NOT leave this child restraint unsecured in your vehicle because an unsecured child restraint can be thrown around and may injure occupants in a sharp turn, sudden stop, or collision. Remove it if not in use.
- NEVER leave your child unattended with this child restraint.
- NEVER install this child restraint on any vehicle seat equipped with an active front airbag when used with rearward-facing.
- NEVER use a second-hand child restraint or a child restraint whose history you do not know because they may have structural damage that endangers your child's safety.
- Please keep this child restraint away from sunlight, otherwise it may be too hot for the child's skin.
- DO NOT use this child restraint as a regular chair as it tends to fall down and could injure the child.
- DO NOT use this child restraint without the soft goods.
- The soft goods should not be replaced with any soft goods besides the ones recommended by the manufacturer. The soft goods constitute an integral part of the child restraint performance.
- DO NOT put anything other than the recommended soft goods in this child restraint.

IMPORTANT / SAFETY WARNING

- DO NOT put unsecured items in the vehicle because they can be thrown around and may injure occupants in a sharp turn, sudden stop, or collision.
- DO NOT place other items on top of the child restraint if it is in the car boot to prevent damage.
- DO NOT allow the the car restraint harness or buckles to become trapped or caught in the vehicle seat or door.
- DO NOT continue to use this child restraint after it has suffered any violent crash. Replace immediately as there may be invisible structural damage from the crash.
- Remove this child restraint from the vehicle seat when it is not in use.
- To avoid suffocation, remove plastic bag and packaging materials before using this product. The plastic bag and packaging materials should then be kept away from babies and children.
- Consult the retailer for issues concerning maintenance, repair and part replacement.
- DO NOT place any objects in the load leg area in front of your base.
- Frequently check the ISOFIX attachments for dirt and clear them if necessary. Reliability can be affected by ingress of dirt, dust, food particles etc.
- Correct installation is only permitted by use of the ISOFIX connectors.
- DO NOT install this child restraint under the following conditions:
 1. Vehicle seats facing sideways or rearward with respect to the running direction of the vehicle.
 2. Vehicle seats movable during installation.
- In case of emergency or accidents, it is most important to have your child taken care of with first aid and medical treatment immediately.

PRODUCT INFORMATION

- According to the ECE R129 Regulation, this is a Universal ISOFIX Child Restraint and should be fitted using the ISOFIX connections.
- This is an “i-Size” Child Restraint System. It is approved to Regulation ECE R129, for use in “i-Size compatible” vehicle seating positions as indicated by vehicles manufacturers in the vehicle users’ manual. If in doubt, please consult the child restraint manufacturer or the retailer.
- This is an i-Size ISOFIX CHILD RESTRAINT SYSTEM. It is approved to Regulation ECE R129, not all vehicle manufacturer’s handbooks list i-Size compatibility yet.
- This seat and base are also approved for use in ISOFIX compatible vehicles. Please refer to the vehicle manufacturer’s website or consult your dealer.
- It will fit vehicles with positions approved as i-Size ISOFIX positions (as detailed in the vehicle handbook), depending on the category of the child restraint and of the fixture.
- To use this seat with the i-Size ISOFIX connections according to the ECE R129 Regulation, your child must meet the following requirements: Rear-ward Facing: Child height 40cm – 105cm, Child weight ≤ 18 kg; Forward Facing: Child height 76cm – 150cm, Child weight ≥ 18 kg.

IMPORTANT / SAFETY WARNING**CARE AND MAINTENANCE**

- After removing all inserts from the child seat, please store it somewhere that the child cannot access it.
- Please wash the seat cover and inner padding with cold water under 30°C. Do not iron the soft goods. Do not bleach or dry clean the soft goods.
- Do not use undiluted detergents, gasoline or other organic solvent to wash the child restraint or base. It may cause damage to the infant child restraint.
- Do not wring out the seat cover and inner paddings to dry. It may leave the seat cover and inner padding with wrinkles.
- Please hang dry the seat cover and inner padding in the shade.
- Please remove the infant child restraint and base from the vehicle seat if not in use. Put the child restraint in a cool, dry place where your child cannot access it.

WARNHINWEISE

WICHTIG: ZUM KÜNFTIGEN NACH SCHLAGEN AUFBEWAHREN. BITTE SORGFÄLTIG LESEN.

WARNUNG ECE R129

- KEIN Kinderrückhaltesystem kann kompletten Schutz vor Verletzungen bei einem Unfall garantieren. Dennoch reduziert der ordnungsgemäße Einsatz dieses Kinderrückhaltesystems die Gefahr ernsthafter oder tödlicher Verletzungen Ihres Kindes.
- Zur Verwendung dieses Rückhaltesystems mit Isofix-Befestigungen entsprechend der Regelung ECE R129 muss Ihr Kind folgende Voraussetzungen erfüllen: Gegen die Fahrtrichtung: Körpergröße des Kindes 40 – 105 cm In Fahrtrichtung: Körpergröße des Kindes 76 – 150 cm, Mindestalter 15 Monate.
- Kinder unter 15 Monaten NICHT in Fahrtrichtung transportieren. Setzen Sie Ihr Kind solange wie möglich mit dem Rücken zur Fahrtrichtung, da dies die sicherste Sitzposition ist.
- Achten Sie darauf, dass sich die Rückhaltegurte Ihres Kindes NICHT verdrehen; sie müssen so flach wie möglich anliegen.
- Installieren oder verwenden Sie dieses Kinderrückhaltesystem NICHT, ohne die Anweisungen und Warnhinweise in dieser Anleitung zu befolgen; andernfalls drohen Ihrem Kind ernsthafte oder gar tödliche Verletzungen.
- Führen Sie KEINE Modifikationen an diesem Kinderrückhaltesystem durch; verwenden Sie es NICHT in Verbindung mit Teilen von anderen Herstellern.
- Verwenden Sie dieses Kinderrückhaltesystem NICHT, falls es beschädigt ist oder Teile fehlen.
- Ziehen Sie Ihrem Kind beim Einsatz dieses Kinderrückhaltesystems mehr als nur Windeln an; andernfalls kann Ihr Kind nicht ordnungsgemäß und zuverlässig über den Schultergurt und zwischen den Oberschenkeln gesichert werden.
- Ziehen Sie Ihrem Kind KEINE dick gepolsterte Kleidung an, da diese verhindern könnte, dass Ihr Kind mit Hilfe der Schultergurte und dem Schrittgurt zwischen den Beinen richtig und sicher angeschnallt ist.
- Beim Einsatz dieses Kinderrückhaltesystems muss der Gurt richtig eingesetzt werden; stellen Sie sicher, dass sich der Beckengurt nicht oberhalb des Beckens Ihres Kindes befindet.
- Lassen Sie dieses Kinderrückhaltesystem NICHT ungesichert in Ihrem Fahrzeug, da ein ungesichertes Kinderrückhaltesystem bei scharfen Kurven, plötzlichem Abbremsen oder Unfällen umhergeschleudert werden und Insassen verletzen kann. Entfernen Sie dieses Kinderrückhaltesystem, wenn es nicht verwendet wird.
- Lassen Sie Ihr Kind NIE unbeaufsichtigt in diesem Kinderrückhaltesystem sitzen.
- Installieren Sie dieses Kinderrückhaltesystem bei rückwärtsgerichteter Verwendung NIEMALS AUF EINEM MIT einem aktiven Frontairbag ausgestatteten Fahrzeugsitz.
- Verwenden Sie NIEMALS ein gebrauchtes Kinderrückhaltesystem oder ein Kinderrückhaltesystem, dessen Vergangenheit Sie nicht kennen; möglicherweise weist es strukturelle Schäden auf, die Ihr Kind gefährden können.

WARNHINWEISE

- Bitte platzieren Sie dieses Kinderrückhaltesystem nicht im direkten Sonnenlicht; andernfalls kann es zu heiß für die Haut Ihres Kindes werden.
- Verwenden Sie dieses Kinderrückhaltesystem NICHT als regulären Stuhl, da er dazu neigt, umzukippen, was Verletzungen des Kindes verursachen kann.
- Verwenden Sie dieses Kinderrückhaltesystem NICHT ohne die Textilteile.
- Die Textilteile sollten ausschließlich durch die vom Hersteller empfohlenen Teile ersetzt werden, da sie ein integraler Bestandteil der Leistung des Kinderrückhaltesystems sind.
- Geben Sie NICHTS außer den empfohlenen Textilteilen in dieses Kinderrückhaltesystem.
- Legen Sie KEINE ungesicherten Gegenständen in den Kindersitz, da sie in scharfen Kurven, bei plötzlichen Bremsungen oder Zusammenstößen umherfliegen und Insassen verletzen können.
- Platzieren Sie zur Vermeidung von Schäden nichts auf dem Kinderrückhaltesystem, wenn es sich im Kofferraum befindet.
- Achten Sie darauf, dass Gurtband und Schnallen des Kinderrückhaltesystems nicht im Fahrzeugsitz oder in der Tür eingeklemmt werden.
- Verwenden Sie dieses Kinderrückhaltesystem NICHT weiter, nachdem es in einen Unfall verwickelt war. Ersetzen Sie es sofort, da es durch den Unfall möglicherweise unsichtbare strukturelle Schäden aufweist.
- Entfernen Sie dieses Kinderrückhaltesystem vom Fahrzeugsitz, wenn es nicht verwendet wird.
- Um Erstickungsgefahren zu vermeiden, entfernen Sie Plastikbeutel und die Verpackungsmaterialien, bevor Sie dieses Produkt verwenden. Plastikbeutel und Verpackungsmaterialien sollten von Babys und Kindern ferngehalten werden.
- Bei Fragen zu Pflege, Reparatur und Ersatzteilen an den Händler wenden.
- Platzieren Sie keine Gegenstände im Standbeinbereich vor Ihrer Basis.
- Untersuchen Sie die Isofix-Befestigungen regelmäßig auf Verschmutzungen und reinigen Sie sie bei Bedarf. Die Zuverlässigkeit des Systems kann durch Eindringen von Schmutz, Staub, Lebensmittelresten usw. beeinträchtigt werden.
- Eine sachgemäße Installation ist nur durch Verwendung der Isofix- Befestigungen gewährleistet.
- Installieren Sie dieses Kinderrückhaltesystem nicht unter folgenden Umständen:
 1. Fahrzeuge mit im Hinblick auf die Fahrtrichtung zur Seite oder nach hinten ausgerichteten Sitzen.
 2. Fahrzeugsitze, die sich während der Installation bewegen.
- Bei einem Notfall oder Unfall ist es besonders wichtig, dass bei Ihrem Kind umgehend Erste Hilfe geleistet und es medizinisch versorgt wird.

WARNHINWEISE

PRODUKTINFORMATION

- Entsprechend der Regelung ECE R129 ist der ein Universal-Isofix-Kinderrückhaltesystem und sollte mittels Isofix-Befestigungen befestigt werden.
- Dies ist ein „i-Size“-Kinderrückhaltesystem. Es ist gemäß ECE-Regelung R129 für die Verwendung in „i-Size“-kompatiblen Fahrzeugpositionen zugelassen, wie vom Fahrzeughersteller im Handbuch Ihres Fahrzeugs aufgeführt ist. Bitte wenden Sie sich im Zweifelsfall an den Hersteller oder Händler des Kinderrückhaltesystems.
- Dies ist ein Isofix-Rückhaltesystem für Kleinkinder in „i-Size“ (Kleinkindgröße). Es ist für Änderungsserien der Regelung ECE R129 zugelassen, wobei derzeit noch nicht alle Fahrzeughersteller Angaben zur „i-Size“-Kompatibilität in ihren Handbüchern machen.
- Dieser Sitz und diese Basis sind auch für die Verwendung in Isofix-kompatiblen Fahrzeugen zugelassen. Beachten Sie bitte die Website des Fahrzeugherstellers oder fragen Sie Ihren Händler.
- Es passt in Fahrzeuge mit zugelassenen Positionen gemäß „i-Size“-Isofix-Vorgaben (Details siehe Fahrzeughandbuch), je nach Kategorie des Rückhaltesystems für Kleinkinder und der Befestigungsmittel.
- Zur Verwendung des Sitz mit „i-Size“-Isofix-Befestigungen entsprechend der Regelung ECE R129 muss ihr Kind folgende Voraussetzungen erfüllen:
 - Gegen die Fahrtrichtung: Körpergröße des Kindes 40-105 cm,
 - Gewicht ≤ 18 kg; In Fahrtrichtung: Körpergröße des Kindes 76-150 cm, gewicht ≥ 18 kg.

PFLEGE UND WARTUNG

- Bitte bewahren Sie alle Einlagen nach Entfernen vom Einsatz außerhalb der Reichweite des Kindes auf.
- Bitte waschen Sie den Sitzbezug und die Innenpolster mit kaltem Wasser unter 30° C. Sie dürfen die Textilteile nicht bügeln, bleichen oder in die chemische Reinigung geben.
- Reinigen Sie Kinderrückhaltesystem und Basis nicht mit unverdünnten Reinigern, Benzin oder anderen organischen Lösungsmitteln. Diese können das Kinderrückhaltesystem beschädigen.
- Wringen Sie Sitzbezug und Innenpolster zum Trocknen nicht aus. Andern-falls könnten im Sitzbezug und am Innenpolster Falten zurückbleiben.
- Bitte hängen Sie Sitzbezug und Innenpolster zum Trocknen im Schatten auf.
- Bitte entfernen Sie Kinderrückhaltesystem und Basis bei Nicht benutzung vom Fahrzeugsitz. Bewahren Sie das Kinderrückhaltesystem an einem kühlen, trockenen Ort außerhalb der Reichweite des Kindes auf.

WAARSCHUWINGEN

BELANGRIJK: BEWAREN VOOR TOEKOMSTIGE REFERENTIE. LEES ZORGVULDIG DOOR.

WAARSCHUWING ECE R129/0

- GEEN enkel kinderbeveiligingssysteem kan volledige bescherming bieden tegen verwondingen bij een ongeval. Het juiste gebruik van dit kinderbeveiligingssysteem vermindert echter het risico op ernstig of dodelijk letsel van uw kind.
- Om dit 4 BABY-veiligheidssysteem met Isofix-bevestigingen te gebruiken in overeenstemming met ECE R129, moet uw kind aan de volgende vereisten voldoen:
 - Tegen de rijrichting in: lengte van het kind 40 - 105 cm,
 - In de rijrichting: lengte van het kind 76 - 150 cm,
 - Minimumleeftijd 15 maanden.
- Vervoer kinderen onder de 15 maanden NIET in de rijrichting. Plaats uw kind zo lang mogelijk met zijn rug in de rijrichting, want dit is de veiligste zitpositie.
- Zorg ervoor dat de veiligheidsriemen van uw kind NIET verdraaien; ze moeten zo vlak mogelijk zijn.
- Installeer of gebruik dit kinderbeveiligingssysteem NIET zonder de instructies en waarschuwingen in deze handleiding te volgen; anders kan uw kind ernstig gewond of zelfs dodelijk gewond raken.
- Breng GEEN wijzigingen aan dit kinderbeveiligingssysteem aan; Gebruik het NIET in combinatie met onderdelen van andere fabrikanten.
- Gebruik dit kinderbeveiligingssysteem NIET als het beschadigd is of onderdelen missen.
- Trek uw kind bij het gebruik maken van dit kinderbeveiligingssysteem meer kleding aan dan alleen luiers; anders wordt uw kind mogelijk niet goed en betrouwbaar vastgezet op de schouderriem en tussen de bovenbenen.
- Trek uw kind GEEN dik gewatteerd kledingstuk aan, omdat dit kan voorkomen dat uw kind op de juiste manier en veilig wordt vastgebonden met de schouderbanden en de kruisriem tussen de benen.
- Bij gebruik van dit kinderbeveiligingssysteem moet de riem correct worden geplaatst; Zorg ervoor dat de heupgordel niet boven het bekken van uw kind ligt.
- Laat dit kinderbeveiligingssysteem NIET onbeveiligd achter in uw voertuig, want een onbeveiligd kinderbeveiligingssysteem kan tijdens scherpe bochten, bruusk remmen of ongelukken rond slingeren en inzittenden verwonden. Verwijder dit kinderbeveiligingssysteem van de autostoel wanneer u het niet gebruikt.
- Laat uw kind NOOIT zonder toezicht in dit kinderbeveiligingssysteem zitten.
- Installeer dit kinderbeveiligingssysteem NOOIT op een autostoel die is uitgerust met een actieve frontairbag.
- Gebruik NOOIT een gebruikt kinderbeveiligingssysteem of kinderbeveiligingssysteem waarvan u het verleden niet kent; het kan structurele schade hebben welke uw kind in gevaar kan brengen.

WAARSCHUWINGEN

- Plaats dit kinderbeveiligingssysteem niet in direct zonlicht; anders kan te warm voor de huid van uw kind zijn.
- Gebruik dit kinderbeveiligingssysteem NIET als een gewone stoel, aangezien het de neiging heeft om te vallen waardoor het kind letsel kan oplopen.
- GEEN enkel kinderbeveiligingssysteem kan volledige bescherming bieden tegen verwondingen bij een ongeval. Het juiste gebruik van dit kinderbeveiligingssysteem vermindert echter het risico op ernstig of dodelijk letsel van uw kind.
- Om dit 4 BABY-veiligheidssysteem met Isofix-bevestigingen te gebruiken in overeenstemming met ECE R129, moet uw kind aan de volgende vereisten voldoen:
 - Tegen de rijrichting in: lengte van het kind 40 - 105 cm,
 - In de rijrichting: lengte van het kind 76 - 150 cm, minimumleeftijd 15 maanden.
- Vervoer kinderen onder de 15 maanden NIET in de rijrichting. Plaats uw kind zo lang mogelijk met zijn rug in de rijrichting, want dit is de veiligste zitpositie.
- Zorg ervoor dat de veiligheidsriemen van uw kind NIET verdraaien; ze moeten zo vlak mogelijk zijn.
- Installeer of gebruik dit kinderbeveiligingssysteem NIET zonder de instructies en waarschuwingen in deze handleiding te volgen; anders kan uw kind ernstig gewond of zelfs dodelijk gewond raken.
- Breng GEEN wijzigingen aan dit kinderbeveiligingssysteem aan; Gebruik het NIET in combinatie met onderdelen van andere fabrikanten.
- Gebruik dit kinderbeveiligingssysteem NIET als het beschadigd is of onderdelen missen.
- Trek uw kind bij het gebruik maken van dit kinderbeveiligingssysteem meer kleding aan dan alleen luiers; anders wordt uw kind mogelijk niet goed en betrouwbaar vastgezet op de schouderriem en tussen de bovenbenen.
- Trek uw kind GEEN dik gewatteerd kledingstuk aan, omdat dit kan voorkomen dat uw kind op de juiste manier en veilig wordt vastgebonden met de schouderbanden en de kruisriem tussen de benen.
- Bij gebruik van dit kinderbeveiligingssysteem moet de riem correct worden geplaatst; Zorg ervoor dat de heupgordel niet boven het bekken van uw kind ligt.
- Laat dit kinderbeveiligingssysteem NIET onbeveiligd achter in uw voertuig, want een onbeveiligd kinderbeveiligingssysteem kan tijdens scherpe bochten, bruusk remmen of ongelukken rond slingeren en inzittenden verwonden. Verwijder dit kinderbeveiligingssysteem van de autostoel wanneer u het niet gebruikt.
- Laat uw kind NOOIT zonder toezicht in dit kinderbeveiligingssysteem zitten.
- Installeer dit kinderbeveiligingssysteem NOOIT op een autostoel die is uitgerust met een actieve frontairbag.
- Gebruik NOOIT een gebruikt kinderbeveiligingssysteem of kinderbeveiligingssysteem waarvan u het verleden niet kent; het kan structurele schade hebben welke uw kind in gevaar kan brengen.

WAARSCHUWINGEN

- Plaats dit kinderbeveiligingssysteem niet in direct zonlicht; anders kan te warm voor de huid van uw kind zijn.
- Gebruik dit kinderbeveiligingssysteem NIET als een gewone stoel, aangezien het de neiging heeft om te vallen waardoor het kind letsel kan oplopen.
- Gebruik dit kinderbeveiligingssysteem NIET zonder de textielonderdelen.
- De textieldelen mogen alleen worden vervangen door onderdelen die worden aanbevolen door de fabrikant, omdat deze een integraal onderdeel zijn van de werking van het kinderbeveiligingssysteem.
- Plaats NOOIT iets anders dan de aanbevolen textielonderdelen in dit kinderbeveiligingssysteem.
- Plaats GEEN onbeveiligde voorwerpen in het kinderzitje, want deze kunnen rondvliegen tijdens scherpe bochten, bruusk remmen of botsingen en daardoor inzittenden verwonden.
- Plaats geen voorwerpen in het kinderbeveiligingssysteem als deze zich in de kofferbak bevindt, dit om schade aan het kinderbeveiligingssysteem te voorkomen.
- Zorg ervoor dat het veiligheidsgordel en de gespen van het kinderbeveiligingssysteem niet bekneld zitten op de stoel of in de deur van het voertuig.
- Gebruik dit kinderbeveiligingssysteem NIET nadat het bij een ongeval betrokken is geweest. Vervang hem onmiddellijk, omdat hij onzichtbare structurele schade kan hebben door het ongeval.
- Verwijder dit kinderbeveiligingssysteem van de autostoel wanneer u het niet gebruikt.
- Verwijder plastic zakken en verpakkingsmaterialen voordat u dit product gebruikt om verstikkingsgevaaren te voorkomen. Plastic zakken en verpakkingsmaterialen moeten uit de buurt van baby's en kinderen worden gehouden.
- Neem voor vragen over verzorging, reparatie en reserveonderdelen contact op met de dealer.
- Plaats geen voorwerpen in het gebied van de standvoet vóór uw basis.
- Inspecteer de Isofix-bevestigingen regelmatig op verontreiniging en maak ze indien nodig schoon. De betrouwbaarheid van het systeem kan worden beïnvloed door het binnendringen van vuil, stof, etensresten, enz.
- Een juiste installatie wordt alleen gegarandeerd door het gebruik van Isofix-bevestigingsmiddelen.
- Installeer dit kinderbeveiligingssysteem niet in de volgende omstandigheden:
 1. Voertuigen met zijwaarts of naar achteren gerichte stoelen in de rijrichting.
 2. Voertuigzitplaatsen die tijdens installatie bewegen.
- In het geval van een noodsituatie of een ongeval is het bijzonder belangrijk dat uw kind onmiddellijk medische hulp en behandeling krijgt.

PRODUKTINFORMATIE

- Conform ECE R129 is het een universeel kinderbeveiligingssysteem en moet het worden beveiligd met Isofix-bevestigingsmiddelen.

WAARSCHUWINGEN

- Dit is een kinderbeveiligingssysteem „i-size“. Het is goedgekeurd in overeenstemming met ECE-reglement R129 voor gebruik in „i-size“ compatibele voertuigposities zoals vermeld door de voertuigfabrikant in de handleiding van uw voertuig. Neem in geval van twijfel contact op met de fabrikant of dealer van het kinderbeveiligingssysteem.
- Dit is een Isofix-babybeveiligingssysteem in „i-Size“. Het is goedgekeurd voor een reeks wijzigingen op ECE R129, hoewel niet alle voertuigfabrikanten momenteel „i-size“ compatibiliteitsinformatie in hun handleidingen vermelden.
- Deze stoel en basis zijn ook goedgekeurd voor gebruik in Isofix-compatibele voertuigen. Raadpleeg de website van de voertuigfabrikant of neem contact op met uw dealer.
- Het past in voertuigen met goedgekeurde posities volgens de Isofix-specificaties van „i-Size“ (zie de handleiding van het voertuig voor meer informatie), afhankelijk van de categorie kinderbeveiligingssysteem en bevestigingsmiddelen.
- Om de met Isofix-bevestigingsmiddelen in „i-formaat“ te gebruiken in overeenstemming met ECE R129, moet uw kind aan de volgende eisen voldoen:
 - Tegen de rijrichting in: grootte van het kind 40-105 cm, gewicht ≤ 18 kg;
 - In de rijrichting: grootte van het kind 76-150 cm, gewicht ≥ 18 kg.

ZORG EN ONDERHOUD

- Bewaar na gebruik alle inzetstukken buiten bereik van het kind.
- Was de stoelbekleding en de binnenbekleding met koud water onder 30° C. Strijk, bleek of droog de textielonderdelen niet.
- Reinig het kinderbeveiligingssysteem en de basis niet met onverdunde reinigingsmiddelen, benzine of andere organische oplosmiddelen. Deze kunnen het kinderbeveiligingssysteem beschadigen.
- Wring de stoelbekleding en binnenbekleding niet uit om te drogen. Anders kunnen er kreukels in de stoelbekleding en binnenkussen achterblijven.
- Hang de stoelbekleding en de binnenbekleding, om te drogen in de schaduw op.
- Verwijder het kinderbeveiligingssysteem en de basis wanneer u deze niet gebruikt van de stoel van het voertuig. Bewaar het kinderbeveiligingssysteem op een koele, droge plaats buiten het bereik van het kind.

AVERTISSEMENTS**IMPORTANT: À CONSERVER POUR RÉFÉRENCE FUTURE.
VEUILLEZ LIRE ATTENTIVEMENT!****AVERTISSEMENT ECE R129**

- AUCUN dispositif de retenue pour enfants ne peut garantir une protection complète contre les blessures en cas d'accident. Cependant, une bonne utilisation de ce dispositif de retenue pour enfants réduira les risques de blessures sérieuses ou de mort pour votre enfant.
- Pour utiliser ce système de retenue pour enfants de Hauck avec les connexions ISOFIX conformément à la réglementation ECE R129, votre enfant doit correspondre aux conditions suivantes :
Orientation vers l'arrière : Taille de l'enfant 40 cm-105 cm ; Orientation vers l'avant : Taille de l'enfant 76 cm-150 cm, âge minimum 15 mois.
- N'utilisez PAS l'orientation vers l'avant pour les enfants de moins de 15 mois. Laissez votre enfant orienté vers l'arrière aussi longtemps que possible, car l'orientation vers l'arrière est l'orientation la plus sûre.
- NE laissez PAS les sangles du système de retenue pour enfants se tordre, elles doivent rester plates.
- N'installez et n'utilisez PAS ce système de retenue pour enfants sans avoir suivi les instructions et avertissement de ce manuel, ou vous pourriez mettre votre enfant en danger de blessures ou de mort.
- Ne faites AUCUNE modification sur ce système de retenue pour enfants et ne l'utilisez pas avec des pièces d'autres fabricants.
- N'utilisez PAS ce système de retenue s'il est endommagé ou si des pièces manquent.
- Veuillez habiller l'enfant correctement et non seulement avec des couches quand vous utilisez ce système de retenue pour enfants ; sinon votre enfant ne pourra pas être correctement attaché par le harnais pour épaules et par le harnais au niveau des cuisses.
- Ne mettez PAS de vêtements trop épais à votre enfant, car cela pourrait empêcher votre enfant d'être correctement attaché par le harnais pour épaules et le harnais au niveau des cuisses.
- Lorsque vous utilisez ce système de retenue pour enfants, le harnais doit être utilisé correctement, et vous devez vérifier que la ceinture abdominale n'est pas au-dessus de la région du pelvis de l'enfant.
- NE laissez PAS ce système de retenue pour enfants détaché dans votre véhicule, car un système de retenue pour enfants non attaché peut basculer et blesser les passagers lors de virages serrés, d'arrêts soudains ou de collisions. Enlevez-le si vous ne l'utilisez pas.
- NE laissez JAMAIS votre enfant sans surveillance dans ce système de retenue.
- N'installez JAMAIS ce dispositif de retenue pour enfants sur un siège de véhicule équipé d'un airbag frontal actif en cas d'utilisation dos à la route.

AVERTISSEMENTS

- N'utilisez JAMAIS un système de retenue pour enfants d'occasion ou dont vous ne connaissez pas le passé, car de tels sièges pourraient présenter des dommages structurels mettant la sécurité de votre enfant en péril.
- Veuillez conserver ce système de retenue pour enfants à l'écart de la lumière du soleil, car il pourrait devenir trip chaud pour la peau de l'enfant.
- N'utilisez PAS ce système de retenue pour enfants comme chaise ordinaire, car il pourrait tomber et blesser l'enfant.
- N'utilisez PAS ce système de retenue pour enfants sans les parties souples.
- Les parties souples ne doivent pas être remplacées par d'autres que celles recommandées par le fabricant, car les parties souples font entièrement partie des performances du système de retenue pour enfants.
- NE placez RIEN d'autre que les parties souples recommandées sur ce système de retenue pour enfants.
- NE placez PAS d'objets non attachés dans les véhicules car ils pourraient basculer et blesser les passagers lors de virages serrés, d'arrêts soudains ou des collisions.
- NE placez PAS d'objets au-dessus du système de retenue pour enfants s'il se trouve dans le coffre de la voiture pour éviter tout dommage.
- NE laissez PAS le harnais ou les boucles du dispositif de retenue pour voiture être coincés ou bloqués dans le siège ou la porte du véhicule.
- NE continuez PAS à utiliser ce dispositif de retenue pour enfants après un accident violent. Remplacez-le immédiatement, car des dommages structurels invisibles pourraient avoir été causés par l'accident.
- Retirez ce système de retenue pour enfants du siège du véhicule si vous ne prévoyez pas de l'utiliser.
- Pour éviter les risques de suffocation, enlevez le sac plastique et les matériaux d'emballage avant d'utiliser ce produit. Le sac plastique et les matériaux d'emballage doivent être conservés à l'écart des bébés et des enfants.
- Consultez le revendeur pour tout problème concernant la maintenance, les réparations ou le remplacement de pièces.
- Ne placez aucun objet dans la zone de piètement de charge en face de la base.
- Vérifiez régulièrement la présence de poussière sur les connexions ISOFIX et nettoyez-les si nécessaire. La fiabilité peut être affectée par l'infiltration de poussière, saletés, particules de nourriture, etc.
- Une bonne installation n'est permise qu'avec des connecteurs ISOFIX.
- N'installez PAS ce système de retenue pour enfants dans les conditions suivantes :
 1. Les sièges de véhicule tournés sur le côté ou vers l'arrière en fonction de la direction de déplacement du véhicule.
 2. Les sièges de véhicule amovibles lors de l'installation.
- En cas d'urgence ou d'accident, il est très important d'avoir votre enfant pris en charge par les premiers secours et des soins médicaux immédiatement.

AVERTISSEMENTS

INFORMATIONS SUR LE PRODUIT

- Conformément à la réglementation ECE R129, le siège est un système de retenue ISOFIX universel et doit être installé avec des connexions ISOFIX.
- Il s'agit d'un système de retenue d'enfant « i-Size ». Son utilisation est approuvée par la réglementation ECE R129 pour des sièges de véhicule « compatibles i-Size » comme indiqué dans le manuel de l'utilisateur du véhicule fourni par votre constructeur. En cas de doute, veuillez consulter le fabricant ou revendeur du siège.
- Il s'agit d'un SYSTÈME DE RETENUE D'ENFANT ISOFIX i-Size. Il a été approuvé pour la réglementation ECE R129, tous les manuels des constructeurs de véhicule ne mentionnant pas encore une compatibilité i-Size.
- Ce siège et cette base sont aussi approuvés pour une utilisation dans des véhicules compatibles ISOFIX. Veuillez-vous reporter au site Web du constructeur de votre voiture ou consulter votre revendeur.
- Il conviendra aux véhicules avec des positions approuvées en tant que positions ISOFIX i-Size (comme détaillé dans le manuel du véhicule), selon la catégorie de siège enfant et de la fixation.
- Pour utiliser le foteuil avec les connexions i-Size ISOFIX conformément à la réglementation ECE R129, votre enfant doit répondre aux conditions suivantes:
 - Orientation vers l'arrière : Taille de l'enfant 40cm – 105 cm, Poids \leq 18 kg
 - Orientation vers l'avant : Taille de l'enfant 76cm – 150 cm, Poids \geq 18 kg.

ENTRETIEN ET MAINTENANCE

- Après avoir retiré les cales du support du siège, veuillez les stocker hors de portée des enfants.
- Veuillez laver la couverture du siège et les renforcements internes à l'eau froide, à moins de 30 °C. Ne pas repasser les parties souples. Ne pas utiliser de javel ou nettoyer à sec les parties souples.
- N'utilisez pas de détergents non dilués, de l'essence ou d'autres solvants organiques pour laver le système de retenue pour enfants ou la base. Cela pourrait endommager le système de retenue du siège.
- N'essorez pas la housse du siège et le rembourrage interne pour sécher. Ceci pourrait laisser des plis sur la housse du siège et le rembourrage interne.
- Veuillez laisser sécher la couverture du siège et le renforcement interne à l'ombre.
- Veuillez retirer le système de retenue pour enfants et la base du siège du véhicule si vous ne prévoyez pas de l'utiliser. Placez le système de retenue pour enfants dans un lieu frais et sec, hors de portée de votre enfant.

ADVERTENCIAS

IMPORTANTE: GUARDAR PARA REFERENCIA FUTURA. POR FA-VOR LEA ATENTAMENTE.

ADVERTENCIA ECE R129

NINGÚN sistema de retención infantil puede garantizar una protección completa contra lesiones en caso de accidente. Sin embargo, el uso adecuado de este sistema de retención infantil reducirá el riesgo de lesiones graves o mortales para su hijo.

- Para utilizar este sistema de retención de 4 BABY con fijaciones ISOFIX de acuerdo con el Reglamento ECE R129, su hijo debe cumplir los siguientes requisitos: En contra de la dirección de la marcha: altura del niño 40 - 105 cm; En la dirección de la marcha: altura del niño 76 - 150 cm, edad mínima 15 meses.
- NO transporte a los niños menores de 15 meses en la dirección del viaje. Siente el niño el mayor tiempo posible de espaldas a la dirección de la marcha, ya que ésta es la posición más segura para sentarse.
- Asegúrese de que las correas de sujeción de su hijo NO se tuerzan; deben adherirse lo más planamente posible.
- NO instale ni utilice este sistema de retención infantil sin seguir las instrucciones y advertencias de este manual; de lo contrario, su hijo podría sufrir lesiones graves o mortales.
- NO haga ninguna modificación a este sistema de retención infantil; NO lo utilice junto con piezas de otros fabricantes.
- NO use este sistema de retención infantil si está dañado o si le faltan piezas.
- Cuando utilice este sistema de retención infantil, póngale al niño algo más que pañales; de lo contrario, su hijo no estará asegurado de forma adecuada y fiable mediante la correa para el hombro y entre los muslos.
- NO le ponga ropa gruesa y acolchada a su hijo, ya que esto podría impedir que su hijo esté bien abrochado con las correas de los hombros y la correa de la entrepierna.
- Cuando utilice este sistema de retención infantil, el cinturón debe usarse correctamente; asegúrese de que el cinturón de regazo no esté por encima de la pelvis de su hijo.
- NO coloque este sistema de retención infantil sin asegurarlo en su vehículo, ya que un sistema de retención infantil sin asegurar puede ser lanzado y lesionar a los ocupantes en curvas cerradas, frenazos repentinos o accidentes. Retire este sistema de retención infantil del asiento del automóvil cuando no lo utilice.
- NUNCA deje a su hijo desatendido en este sistema de retención infantil.
- NUNCA instale este sistema de retención infantil en un asiento del vehículo equipado con un airbag delantero activo cuando lo utilice hacia atrás.
- NUNCA use un sistema de retención infantil usado o un sistema de retención infantil cuyo pasado no conozca; puede tener daños estructurales que puedan poner en peligro a su hijo.
- Por favor, no coloque este sistema de retención infantil bajo la luz directa del sol, ya que de lo contrario podría calentarse demasiado para la piel de su hijo.

ADVERTENCIAS

- NO utilice este sistema de retención infantil como una silla normal, ya que tiende a volcar, lo que puede causar lesiones al niño.
- NO utilice este sistema de retención infantil sin las partes textiles.
- Las partes textiles sólo deben sustituirse por las recomendadas por el fabricante, ya que forman parte integrante de las prestaciones del sistema de retención infantil.
- NO ponga nada más que las partes textiles recomendadas en este sistema de retención infantil.
- NO coloque objetos no asegurados en el asiento infantil, ya que pueden volar en curvas cerradas, frenazos repentinos o colisiones y lesionar a los ocupantes.
- Para evitar daños, no coloque nada sobre el sistema de retención infantil cuando esté en el maletero.
- Asegúrese de que la correa y las hebillas del sistema de retención infantil no estén apretadas en el asiento del coche o en la puerta.
- NO continúe utilizando este sistema de retención infantil después de haber estado involucrado en un accidente. Reemplácelo inmediatamente, ya que puede mostrar daños estructurales invisibles como resultado del accidente.
- Retire este sistema de retención infantil del asiento del automóvil cuando no lo utilice.
- Para evitar la asfixia, retire las bolsas de plástico y los materiales de embalaje antes de utilizar este producto. Las bolsas de plástico y los materiales de embalaje deben mantenerse alejados de los bebés y los niños.
- Si tiene alguna pregunta sobre el cuidado, la reparación o las piezas de repuesto, póngase en contacto con su distribuidor.
- No coloque ningún objeto en el área del pie de soporte frente a la base.
- Compruebe regularmente si las fijaciones ISOFIX están sucias y límpielas si es necesario. La fiabilidad del sistema puede verse afectada por la entrada de suciedad, polvo, residuos de alimentos, etc.
- La instalación correcta sólo se puede garantizar utilizando las fijaciones ISOFIX.
- No instale este sistema de retención infantil en las siguientes circunstancias:
 1. Vehículos con asientos orientados hacia los lados o hacia atrás en la dirección de marcha.
 2. Asientos de vehículos que se mueven durante la instalación.
- En caso de una emergencia o accidente, es particularmente importante que su hijo reciba primeros auxilios y atención médica inmediata.

INFORMACIÓN SOBRE EL PRODUCTO

- Según la norma ECE R129, el asiento es un sistema de retención infantil Isofix universal y debe fijarse con fijaciones Isofix.
- Este es un sistema de retención infantil tamaño «i-Size». Está homologado de acuerdo con el Reglamento ECE R129 para su uso en posiciones de vehículos compatibles con «i-Size», tal y como se indica en el manual de su vehículo. En caso de duda, póngase en contacto con el fabricante o distribuidor del sistema de retención infantil.

ADVERTENCIAS

- Se trata de un sistema de retención ISOFIX para bebés en tamaño «i-Size» (tamaño infantil pequeño). Está homologado para una serie de modificaciones del Reglamento ECE R129, aunque no todos los fabricantes de vehículos proporcionan actualmente información sobre la compatibilidad con «i-size» en sus manuales.
- Este asiento y base también están aprobados para su uso en vehículos compatibles con ISOFIX. Consulte el sitio web del fabricante del vehículo o pregunte a su distribuidor.
- Se adapta a vehículos con posiciones homologadas de acuerdo con las especificaciones «i-Size» Isofix (para más detalles, véase el manual del vehículo), dependiendo de la categoría del sistema de retención infantil y de las fijaciones.
- Para utilizar una silla con soportes ISOFIX «i-Size» según ECE R129, su hijo debe cumplir los siguientes requisitos:
En contra de la dirección de la marcha: altura corporal del niño 40-105 cm, Peso ≤ 18 kg;
En dirección de marcha: altura corporal del niño 76-150 cm, peso ≥ 18 kg.

CUIDADO Y MANTENIMIENTO

- Por favor, mantenga todos los insertos fuera del alcance del niño después de retirarlos.
- Lave la funda del asiento y la tapicería interior con agua fría a 30°C. Las partes textiles no se deben planchar, blanquear ni limpiar en seco.
- No limpie el sistema de retención infantil ni la base con limpiadores sin diluir, gasolina u otros solventes orgánicos. Esto puede dañar el sistema de retención infantil.
- No escurra la funda del asiento y la tapicería interior para que se sequen. De lo contrario, pueden quedar arrugas en la funda del asiento y en la tapicería interior.
- Por favor, cuelgue la funda del asiento y la tapicería interior a la sombra para que se sequen.
- Retire el sistema de retención infantil y la base del asiento del vehículo cuando no esté en uso. Mantenga el sistema de retención infantil en un lugar fresco y seco fuera del alcance del niño.



AVISOS

IMPORTANTE: GUARDE PARA INFORMAÇÃO FUTURA. POR FAVOR LEIA ATENTAMENTE.

AVISO ECE R129

- NENHUM sistema de retenção para crianças pode garantir uma proteção completa contra ferimentos em caso de acidente. No entanto, a utilização adequada deste sistema de retenção para crianças reduz o perigo de ferimentos graves ou mortais do seu filho.
- Para a utilização deste sistema de retenção com fixadores Isofix em conformidade com o Regulamento ECE R129, o seu filho terá de preencher as seguintes condições básicas: Contra o sentido de rotação: altura da criança 40 – 105 cm; No sentido de rotação: altura da criança 76 – 150 cm, idade mínima 15 meses.
- NÃO transportar crianças com menos de 15 meses viradas para a frente. Sente o seu filho durante o máximo de tempo possível com as costas viradas para a estrada, uma vez que esta é a posição de assento mais segura.
- Assegure-se de que os cintos de retenção do seu filho NÃO estão torcidos; devem estar encostados o mais planamente possível.
- NÃO instale este sistema de retenção para crianças sem observar as instruções e as indicações de aviso neste guia; caso contrário o seu filho corre risco de ferimentos graves ou até mortais.
- NÃO proceda a modificações neste sistema de retenção para crianças; NÃO o use em combinação com peças de outros fabricantes.
- NÃO use este sistema de retenção para crianças se estiver danificado ou se faltarem peças.
- Ao usar este sistema de retenção para crianças, vista o seu filho com mais do que só fraldas; caso contrário o seu filho não pode ser apertado corretamente e seguramente com a precinta dos ombros e entre as coxas.
- NÃO vista o seu filho com roupa acolchoada grossa, uma vez que esta poderia impedir que ele esteja apertado corretamente e seguramente com a ajuda das precintas dos ombros e a precinta de entrepernas.
- Para o uso deste sistema de retenção para crianças é preciso usar corretamente o cinto; assegure-se de que o cinto da bacia não se encontra acima da bacia do seu filho.
- NÃO deixe este sistema de retenção para crianças sem fixação no seu veículo, uma vez que um sistema de retenção para crianças solto pode ser projetado e ferir passageiros no caso de curvas apertadas, travagens súbitas ou acidentes. Tire este sistema de retenção para crianças do assento do veículo se não for usado.
- NUNCA deixe o seu filho sem vigilância sentado neste sistema de retenção para crianças.
- NUNCA instale este sistema de retenção para crianças para uma utilização de costas viradas para a estrada **SOBRE UM** assento de veículo equipado **COM** um airbag frontal ativado.
- NUNCA use um sistema de retenção para crianças usado ou um sistema de retenção para crianças cujo uso passado não conheça; pode ter danos estruturais que possam colocar em perigo o seu filho.



AVISOS

- Não exponha este sistema de retenção para crianças a luz solar direta, uma vez que pode ficar demasiado quente para a pele do seu filho.
- **NÃO** use este sistema de retenção para crianças como cadeira normal, uma vez que tem tendência para tombar, o que pode provocar ferimentos da criança.
- **NÃO** use este sistema de retenção para crianças sem os elementos têxteis.
- Os elementos têxteis devem ser substituídos exclusivamente por elementos recomendados pelo fabricante, uma vez que são um componente integral da performance do sistema de retenção para crianças.
- **NÃO** adicione outros elementos a este sistema de retenção para crianças exceto os elementos têxteis recomendados.
- **NÃO** coloque objetos soltos na cadeira para crianças, uma vez que podem ser projetados e ferir passageiros no caso de curvas apertadas, travagens súbitas ou choques.
- Para evitar danificações, não coloque objetos sobre o sistema de retenção para crianças quando este estiver no porta-bagagens.
- Assegure-se de que o cinto e a fivela do sistema de retenção para crianças não estão entalados no assento do veículo ou na porta.
- **NÃO** use este sistema de retenção para crianças se este tiver estado envolvido num acidente. Substitua-o imediatamente, uma vez que o acidente pode ter provocado danos estruturais não visíveis.
- Tire este sistema de retenção para crianças do assento do veículo se não for usado.
- Para evitar riscos de asfixia, retire os sacos de plástico e os materiais de acondicionamento antes de usar o produto. Sacos de plástico e materiais de acondicionamento devem ser mantidos afastados de bebés e crianças.
- Dirija-se ao comerciante se tiver questões sobre conservação, reparação e peças de reposição.
- Não coloque objetos no pé de apoio à frente da base.
- Controle regularmente os fixadores Isofix quanto a sujidade e limpe-os se for necessário. A fiabilidade do sistema pode ser prejudicada com a penetração de sujidade, pó, restos de alimentos, etc.
- Uma instalação correta só está garantida com a utilização dos fixadores Isofix.
- Não instale este sistema de retenção para crianças nas seguintes circunstâncias:
 1. Veículos com assentos virados para o lado ou para trás relativamente ao sentido de rodagem.
 2. Assentos de veículos que se movimentem durante a instalação.
- Num caso de emergência ou de acidente, é particularmente importante prestar imediatamente primeiros socorros ao seu filho e assegurar cuidados médicos.

INFIRMAÇÃO SOBRE O PRODUTO

- Em conformidade com o Regulamento ECE R129, esta cadeira é um sistema de retenção para crianças Universal Isofix e deve ser preso com fixadores Isofix.



AVISOS

- Este sistema é um sistema de retenção para crianças pequenas “i-Size”. Conforme o Regulamento ECE R129, está homologado para a utilização em posições de veículos compatíveis com “i-Size”, como está referido pelo fabricante de veículos no manual do seu veículo. Em caso de dúvida, por favor dirija-se ao fabricante ou ao comerciante do sistema de retenção para crianças.
- Este sistema é um sistema de retenção para crianças pequenas Isofix no “i-Size” (tamanho de criança pequena). Está homologado para séries de modificação do Regulamento ECE R129, embora atualmente ainda nem todos os fabricantes de veículos façam referência à compatibilidade com “i-Size” nos seus manuais.
- Esta cadeira e esta base também estão homologadas para o uso em veículos compatíveis com Isofix. Por favor observe o sítio web do fabricante do veículo ou consulte o seu comerciante.
- Adequado para veículos com posições homologadas segundo as especificações Isofix “i-Size” (veja detalhes no manual do veículo), conforme a categoria do sistema de retenção para crianças pequenas e do meio de fixação.
- Para a utilização do esta cadeira com fixadores Isofix “i-Size” em conformidade com o Regulamento ECE R129, o seu filho terá de preencher as seguintes condições básicas: Contra o sentido de rotação: altura da criança 40-105 cm, peso ≤ 18 kg; no sentido de rotação: altura da criança 76-150 cm, peso ≥ 18 kg.

CONSERVAÇÃO E MANUTENÇÃO

- Por favor guarde todas as peças de inserção fora do alcance das crianças depois de as remover da unidade.
- Por favor lave o revestimento do assento e a forra com água fria abaixo de 30° C. Não engome, branqueie nem deixe limpar a seco os elementos têxteis.
- Não limpe o sistema de retenção e a base para crianças com detergentes não diluídos, gasolina ou outros solventes orgânicos. Estes podem danificar o sistema de retenção para crianças.
- Não esprema o revestimento do assento e a forra para secar. Isso pode provocar vincos no revestimento do assento e na forra.
- Pendure o revestimento do assento e a forra à sombra para secar.
- Por favor retire o sistema de retenção e a base para crianças do assento do veículo se não forem usados. Guarde o sistema de retenção para crianças num sítio fresco e seco fora do alcance das crianças.



AVVERTENZE

IMPORTANTE: DA CONSERVA-RE PER FUTURE CONSULTAZIONI. LEGGERE ATTENTAMENTE.

AVVISO ECE R129

- Prima di acquistare questo sistema di ritenuta per bambini assicurarsi che possa essere installato correttamente nel veicolo.
- **NESSUN** sistema di ritenuta per bambini è in grado di garantire una protezione completa da lesioni in caso d'incidenti. Tuttavia, l'uso corretto del sistema di ritenuta per bambini riduce il rischio di lesioni gravi o mortali per il bambino.
- Per utilizzare questo sistema di ritenuta per bambini di 4 BABY con agganci ISOFIX in conformità alla normativa ECE R129, il bambino deve soddisfare i seguenti requisiti. Senso contrario di marcia: Altezza del bambino 40 cm – 105 cm. Senso di marcia: Altezza del bambino 76 cm – 150 cm, Età minima 15 mesi.
- **NON** trasportare bambini di meno di 15 mesi nella direzione di marcia. Porre il bambino contro la direzione di marcia il più lungo possibile, in quanto questa posizione è la più sicura.
- Tutte le cinghie del sistema di ritenuta per bambini devono essere serrate e non attorcigliate.
- **NON** installare o utilizzare il sistema di ritenuta per bambini senza osservare le istruzioni del presente manuale. Si potrebbero causare lesioni o decesso.
- **NON** apportare modifiche a questo sistema di ritenuta per bambini e non utilizzare componenti di altri produttori.
- **NON** utilizzare questo sistema di ritenuta per bambini se presenta danni parti mancanti.
- **NON** vestire il bambino con solamente pannolini ma indumenti propri durante l'utilizzo di questo sistema di ritenuta; altrimenti quanto si potrebbe impedire al bambino di essere correttamente e saldamente allacciato con le cinture per le spalle e la cintura spartigambe.
- **NON** vestire il bambino con indumenti troppo imbottiti, in quanto si potrebbe impedire al bambino di essere correttamente e saldamente allacciato con le cinture per le spalle e la cintura spartigambe.
- Dopo aver messo il bambino nel sistema di ritenuta, utilizzare correttamente la cintura e assicurarsi che la cinghia addominale sia indossata in basso in modo da sostenere il bacino.
- **NON** lasciare questo sistema di ritenuta per bambini o altri elementi non allacciati all'interno del veicolo in quanto possono essere sbalzati, con conseguenti lesioni per i passeggeri in una curva brusca, un arresto improvviso o un urto.
- **NON** lasciare mai il bambino incustodito con questo sistema di ritenuta per bambini.
- **MAI** posizionare il sistema di ritenuta per bambini rivolto in senso contrario di marcia sul sedile anteriore se sono presenti airbag attivi. Potrebbero verificarsi lesioni gravi o decesso. Per ulteriori informazioni, fare riferimento al manuale del veicolo.
- **NON** utilizzare un sistema di ritenuta per bambini di seconda mano o del quale non si conoscono i precedenti perché potrebbe avere danni strutturali che mettono in pericolo la sicurezza del bambino.
- Tenere il sistema di ritenuta per bambini lontano dalla luce del sole per evitare di causare ustioni alla pelle del bambino.
- **NON** utilizzare questo sistema di ritenuta come sedia regolare, in quanto potrebbe ribaltarsi e quindi causare lesioni al bambino.
- **NON** usare questo sistema di ritenuta per bambini senza il rivestimento imbottito.
- Il rivestimento imbottito deve essere sostituito solo con altri consigliati dal produttore, in quanto costituisce parte integrante del sistema di ritenuta per bambini.
- **NON** utilizzare cuscini interni diversi da quelli consigliati per questo sistema di ritenuta per bambini.
- **NON** posizionare niente sul sistema di ritenuta per bambini quando si trova nel portabagagli per evitare possibili danni.



AVVERTENZE

- Assicurarsi che il sistema di ritenuta per bambini sia installato in modo tale che nessuna parte interferisca con i sedili mobili o con il funzionamento degli sportelli del veicolo.
- NON continuare a utilizzare questo sistema di ritenuta per bambini dopo alcun incidente, anche di piccola entità. Sostituirlo immediatamente in quanto potrebbe aver subito danni strutturali invisibili a seguito dell'incidente.
- Rimuovere il sistema di ritenuta per bambini e la base dal sedile del veicolo se non vengono usati.
- Per evitare il rischio di soffocamento rimuovere il sacco di plastica e i materiali d'imballaggio prima di utilizzare questo prodotto. Sacco di plastica e materiali d'imballaggio devono essere tenuti fuori portata da bebè e bambini.
- Rivolgersi al rivenditore per problemi relativi a manutenzione, riparazione e sostituzione dei pezzi.
- NON collocare oggetti sulla superficie della base.
- Controllare frequentemente la presenza di sporcizia negli agganci ISOFIX e pulirli se necessario. L'affidabilità può essere influenzata dalla penetrazione di sporco, polvere, particelle di cibo, ecc.
- Una corretta installazione è consentita solo con agganci ISOFIX.
- Non installare il sistema di ritenuta per bambini in caso delle seguenti condizioni:
 1. Veicoli con sedute rivolte in direzione di marcia e da una parte o rivolte verso l'indietro. 2. Sedute di veicoli che si muovono durante l'installazione.
- In caso di emergenza o incidenti, è estremamente importante portare il bambino al pronto soccorso per cure mediche immediate.

INFORMAZIONI SUL PRODOTTO

- In conformità alla normativa ECE R129, il seggiolino è un sistema di ritenuta universale ISOFIX che deve essere montato con attacchi ISOFIX.
- È un sistema di ritenuta per bambini "i-Size". È omologato alla normativa ECE R129, per l'uso in posizioni dei sedili dei veicoli "compatibili i-Size", come indicato dal produttore nel manuale dell'utente del veicolo. In caso di dubbi, consultare il produttore o il rivenditore del sistema di ritenuta per bambini.
- È un sistema di ritenuta per bambini i-Size ISOFIX. È omologato alla serie di emendamenti ECE R129, in quanto non tutti i manuali del produttore del veicolo includono la compatibilità i-Size.
- Questo seggiolino e la base sono omologati per l'uso in veicoli compatibili ISOFIX. Fare riferimento al sito del produttore del veicolo o consultare il rivenditore.
- Possono essere montati su veicoli con posizioni omologate come posizioni ISOFIX i-Size (come specificato nel manuale del veicolo), a seconda della categoria del sistema di ritenuta per bambini e del dispositivo.
- Per utilizzare 4 BABY con agganci ISOFIX i-Size in conformità alla normativa ECE R129, il bambino deve soddisfare i seguenti requisiti. Senso contrario di marcia: Altezza del bambino 40 cm-105 cm, Peso del bambino ≤ 18 kg; Senso di marcia: Altezza del bambino 76 cm – 150 cm, Peso del bambino ≥ 18 kg

CURA E MANUTENZIONE

- Dopo aver rimosso gli inserti, conservarli tutti lontano dalla portata dei bambini.
- Lavare la fodera e l'imbottitura interna con acqua fredda sotto i 30°C. Non stirare il rivestimento imbottito. Non candeggiare e non lavare a secco il rivestimento imbottito.
- Non usare detergenti non diluiti, benzina o altri solventi organici per lavare il sistema di ritenuta per bambini o la base. Potrebbero danneggiare il sistema di ritenuta per bambini.
- Non attorcigliare la fodera e l'imbottitura interna per asciugare. Si potrebbero lasciare grinzose la fodera e l'imbottitura interna.
- Appendere la fodera e l'imbottitura all'ombra per asciugare.
- Rimuovere il sistema di ritenuta per bambini e la base dal sedile del veicolo se non vengono usati. Sistemare il sistema di ritenuta per bambini in un luogo fresco, asciutto e a cui il bambino non possa accedere.

ADVARSLER

VIGTIGT: OPBEVARES TIL SENERE BRUG. LÆS OMHYGGELIGT.

ADVARSEL ECE R129

- INGEN autostole kan garantere en komplet beskyttelse mod skader i tilfælde af en ulykke. Derimod mindsker korrekt anvendelse af denne autostol faren for, at dit barn udsættes for alvorlige eller dødelige kvæstelser.
- For at anvende denne 4 BABY-autostol med Isofix-beslag i henhold til bestemmelse ECE R129 skal dit barn opfylde følgende krav:
Bagudvendt: Barnets kropshøjde 40 – 105 cm;
Fremadvendt: Barnets kropshøjde 76 – 150 cm, minimumsalder 15 måneder.
- Børn under 15 måneder må IKKE transporteres fremadvendt. Lad dit barn sidde bagudvendt så længe som muligt, da dette er den sikreste sædeplacering.
- Vær opmærksom på, at dit barns sele IKKE er snoet, den skal ligge så fladt som muligt.
- Monter eller anvend IKKE denne autostol uden at følge anvisninger og advarsler i denne vejledning, ellers er der risiko for alvorlige eller livsfarlige kvæstelser for dit barn.
- Foretag INGEN ændringer på denne autostol, og anvend den IKKE sammen med dele fra andre producenter.
- Anvend IKKE denne autostol, hvis den er beskadiget eller mangler dele.
- Giv dit barn mere end en ble på ved brug af denne autostol, ellers kan dit barn ikke spændes korrekt og pålideligt fast med skulderremmen og mellem lårene.
- Giv IKKE dit barn kraftigt foret tøj på, da det kan forhindre, at barnet bliver spændt korrekt og sikkert fast ved hjælp af skulderremmene og skridtremmen mellem benene.
- Ved brug af denne autostol skal selen anvendes rigtigt. Kontroller, at hofteselen ikke sidder over dit barns hofter.
- Lad IKKE denne autostol stå i bilen uden at være fastspændt, da en løs autostol kan kastes rundt ved skarpe sving, pludselig opbremsning eller ulykker og dermed kan medføre skader på personer i bilen. Fjern autostolen fra bilsædet, når den ikke er i brug.
- Lad ALDRIG dit barn sidde i denne autostol uden opsyn.
- Monter ALDRIG denne autostol bagudvendt på et bilsæde med aktiv frontairbag.
- Anvend ALDRIG en brugt autostol eller en autostol, hvis fortid du ikke kender til, da den muligvis kan have strukturelle skader, som kan være til fare for dit barn.
- Placer ikke denne autostol i direkte sollys, ellers kan den bliver for varm for dit barns hud.
- Anvend IKKE denne autostol som almindelig stol, da den har tendens til at vælte, hvilket kan medføre skader på barnet.
- Anvend IKKE denne autostol uden polstring og betræk.
- Tekstildelene bør udelukkende udskiftes med dele anbefalet af producenten, da de er en integreret del af autostolens funktion.
- Anvend IKKE andet end de anbefalede tekstildele i denne autostol.
- Læg INGEN løse dele i autostolen, da de kan blive kastet rundt ved skarpe sving, pludselig opbremsning eller ulykker og dermed kan medføre skader på personer i bilen.
- For at undgå skader bør autostolen placeres i bagagerummet, når den ikke er i brug.

ADVARSLER

- Vær opmærksom på, at autostolens seler og spænder ikke kommer i klemme i bilsædet eller døren.
- Denne autostol må IKKE længere anvendes, efter den har været involveret i en ulykke. Udskift den med det samme, da den kan have usynlige strukturelle skader på grund af ulykken.
- Fjern autostolen fra bilsædet, når det ikke er i brug.
- For at undgå kvælningsfare skal du fjerne plasticpose og emballagematerialer, før du anvender dette produkt. Plasticpose og emballagematerialer skal opbevares utilgængeligt for børn.
- Kontakt forhandleren, hvis du har spørgsmål om pleje, reparation og reservedele.
- Placer ingen genstande omkring støttebenet foran soklen.
- Undersøg regelmæssigt Isofix-beslagene for snavs, og rengør dem ved behov. Snavs, støv og madrester kan gå ud over systemets pålidelighed.
- Korrekt montering kan kun garanteres ved brug af Isofix-beslagene.
- Monter ikke denne autostol under følgende omstændigheder:
 1. Køretøjer med sæder placeret sidelæns eller bagud i forhold til køreretningen.
 2. Bilsæder der bevæger sig under monteringen.
- I en nødsituation eller en ulykke er det særlig vigtigt, at dit barn omgående modtager førstehjælp og bliver tilset af en læge.

PRODUKTINFORMATION

- I henhold til bestemmelse ECE R129 er denne autostol en universal-isofix-autostol og bør fastgøres med Isofix-beslag.
- Dette er en "i-Size"-autostol. Den er godkendt i henhold til ECE-bestemmelse R129 til brug i "i-Size"-kompatible placeringer i bilen, der er anført af køretøjsfabrikanten i instruktionsbogen til din bil. Hvis du er i tvivl, kan du kontakte producenten eller forhandleren af autostolen.
- Dette er en Isofix-babyautostol i "i-Size" (babystørrelse). Den er godkendt til ændringsserier i bestemmelse ECE R129, som ikke alle bilfabrikanter i øjeblikket angiver "i-Size"-kompatibilitet for i deres instruktionsbøger.
- Dette sæde og denne sokkel er også godkendt til anvendelse i Isofix-kompatible biler. Se bilfabrikantens websted, eller spørg forhandleren.
- Den passer i biler med godkendte stillinger i henhold til "i-Size"-isofix-standarder (se detaljer i bilens instruktionsbog), alt efter babyautostolens kategori og fastgøringsmidler.
- For at anvende "i-Size"-isofix-beslag i henhold til bestemmelse ECE R129 skal dit barn opfylde følgende krav:
 - Bagudvendt: Barnets kropslængde 40-105 cm, vægt ≤ 18 kg;
 - fremadvendt: Barnets kropslængde 76-150 cm, vægt ≥ 18 kg.

ADVARSLER**PLEJE OG VEDLIGEHOLDELSE**

- Opbevar alle indlæg utilgængeligt for børn, når de er taget ud.
- Vask sædebetrækket og den indvendige polstring med koldt vand under 30 °C. Tekstildelene må ikke stryges, bleges eller renses kemisk.
- Autostolen og soklen må ikke rengøres med ufortyndede rengøringsmidler, benzin eller andre organiske opløsningsmidler. De kan beskadige autostolen.
- Sædebetræk og indvendig polstring må ikke tørres ved at vride dem. Ellers kan der komme folder i sædebetræk og indvendig polstring.
- Hæng sædebetræk og indvendig polstring til tørre i skygge.
- Fjern autostol og sokkel fra bilsædet, når den ikke er i brug. Opbevar autostolen på et tørt, køligt sted utilgængeligt for børn.

VAROITUKSET

TÄRKEÄÄ: SÄILYTÄ MYÖHEMPÄÄ TARVETTA VARTEN. LUE HUOLELLISESTI.

VAROITUS ECE R129

- Mikään turvaistuinjärjestelmä EI voi suojata kokonaan loukkaantumiselta onnettomuudessa. Tämän turvaistuinjärjestelmän asianmukainen käyttö pienentää kuitenkin lapsen vakavan tai hengenvaarallisen loukkaantumisen vaaraa.
- Turvaistuimen käyttö ECE R129-säädöksen mukaisilla Isofix-kiin-nikkeillä vaatii lapsen suhteen seuraavien edellytysten täyttymistä:
Selkä menosuuntaan: lapsen pituus 40–105 cm; Kasvot menosuuntaan: lapsen pituus 76–150 cm, ikä vähintään 15 kuukautta.
- Alle 15 kuukauden ikäisiä lapsia EI saa kuljettaa kasvot menosuuntaan. Kuljeta lasta selkä menosuuntaan niin kauan kuin mahdollista, koska se on turvallisin asento.
- Huolehdi siitä, että lapsen turvahihnat EIVÄT kierry; niitten on oltava mahdollisimman suorassa.
- ÄLÄ asenna tai käytä tätä turvaistuinta tässä ohjeessa mainittuja ohjeita ja varoituksia huomioimatta; lapsesi voi muuten altistua vakavalle loukkaantumis- tai hengenvaaralle.
- ÄLÄ tee tähän turvaistuimeen muutoksia; ÄLÄ käytä sitä yhdessä muiden valmistajien osien kanssa.
- ÄLÄ käytä tätä turvaistuinta, jos se on vioittunut tai siitä puuttuu osia.
- Pue lapsesi päälle turvaistuinta käytettäessä muutakin kuin vaippa; lasta ei muuten voi kiinnittää asianmukaisesti ja luotettavasti olkahihnoilla ja reisien välistä.
- ÄLÄ pue lasta paksuihin toppavaatteisiin, koska ne voivat estää lapsen oikean ja turvallisen kiinnittämisen olkahihnoilla ja haarahihnalla.
- Turvaistuinta käytettäessä turvavyöt on asetettava oikein; varmista, että lantiohihna ei ole lapsen lantion yläpuolella.
- ÄLÄ jätä turvaistuinta autoon kiinnittämättä, koska kiinnittämätön turvaistuin voi sinkoutua paikaltaan ja johtaa matkustajien loukkaantumiseen jyrkissä mutkissa, äkillisesti jarrutettaessa tai onnettomuuksissa. Ota turvaistuin pois autosta, kun sitä ei käytetä.
- ÄLÄ koskaan anna lapsesi istua turvaistuimessa ilman valvontaa.
- ÄLÄ KOSKAAN asenna tätä turvaistuinta aktiivisella turvatyynyllä varustettuun istuimeen selkä menosuuntaan.
- ÄLÄ koskaan käytä käytettyä turvaistuinta tai turvaistuinta, jonka aiemmasta käytöstä sinulla ei ole tietoa; niissä voi olla lapsesi turvallisuuden vaarantavia rakenteellisia vaurioita.
- Älä aseta tätä turvaistuinta suoraan auringonvaloon; sen pinta voi kuumentua liian kuumaksi.
- ÄLÄ käytä tätä turvaistuinta tavallisena istuimena, sillä se kaatuu helposti ja voi johtaa lapsen loukkaantumiseen.
- ÄLÄ käytä tätä turvaistuinta ilman tekstiiliosia.
- Tekstiiliosat tulee vaihtaa vain valmistajan suosittelemiin osiin, koska ne vaikuttavat oleellisesti turvaistuimen tehokkuuteen.

VAROITUKSET

- ÄLÄ laita turvaistuimeen mitään muita kuin suositeltuja tekstiiliosia.
- ÄLÄ laita turvaistuimeen irrallisia esineitä, koska ne voivat sinkoutua jyrkissä mutkissa tai yhteentörmäyksissä ja vahingoittaa autossa olevia ihmisiä.
- Kun turvaistuin on tavaratilassa, älä laita siihen mitään esineitä, jotta vältät vahingot.
- Huolehdi siitä, että turvaistuimen hihnoja ja solkia ei jätetä autonistuimen tai oven väliin.
- ÄLÄ jatka tämän turvaistuimen käyttöä, jos se oli mukana liikenneonnettomuudessa. Vaihda se välittömästi, koska siinä voi olla onnettomuudesta johtuvia näkymättömiä vaurioita.
- Ota turvaistuin pois autosta, kun sitä ei käytetä.
- Poista ennen tämän tuotteen käyttöä muovipussit ja pakkausmateriaalit, koska ne voivat aiheuttaa tukehtumisen vaaran. Muovipussit ja pakkausmateriaalit tulee pitää poissa vauvojen ja lasten ulottuvilta.
- Käänny hoitoa, korjausta ja varaosia koskevista kysymyksistä kauppiaan puoleen.
- Älä aseta turvaistuimen jalustan eteen tavaroita.
- Tarkista Isofix-kiinnikkeiden puhtaus säännöllisesti ja puhdista kiinnikkeet tarvittaessa. Lika, pöly, ruokajäämät jne. voivat heikentää turvaistuimen toimintavarmuutta.
- Asianmukainen asennus on mahdollista vain, kun käytetään Isofix-kiinnikkeitä.
- Älä asenna tätä turvaistuinta seuraavissa tapauksissa:
 1. Istuimet, jotka ovat sivuttain ajosuuntaan nähden tai jotka on asennettu selkä menosuuntaan päin.
 2. Istuimet, jotka liikkuvat asennuksen aikana.
- Hätätilanteessa tai onnettomuudessa on erityisen tärkeää, että lapsesi saa välittömästi ensiapua ja sairaanhoitoa.

TUOTETIETOJA

- Tämä on "i-Size"-turvaistuin. Se on ECE-säädöksen R129 mukaisesti sallittu käytettäväksi "i-Size"-yhteensopivissa autonistuimissa, jotka on ilmoitettu auton valmistajan toimitamassa auton käsikirjassa. Käänny epäselvissä tapauksissa turvaistuimen valmistajan tai myyjän puoleen.
- Tämä on Isofix-turvakaukalo, "i-Size" (pikkulasten koko). Se on sallittu ECE R129 -säädöksen muutossarjoille. Kaikki autonvalmistajat eivät kuitenkaan ilmoita käsikirjoissaan tietoja "i-Size"-yhteensopivuudesta.
- Tämä istuin ja jalusta on sallittu käytettäväksi myös Isofix-yhteensopivissa autoissa. Huomioi autonvalmistajan verkkosivut tai kysy tietoja myyjältä.
- Istuin sopii autoihin, jossa on "i-Size"-Isofix-määräysten mukaisesti hyväksytyt paikat (katso lisätietoja auton käsikirjasta) turvakaukalon ja kiinnitysvä-lineiden luokasta riippuen.

VAROITUKSET

- Turvakaukalon käyttö ECE R129 -säädöksen mukaisilla "i-Size"-Isofix-kiinnikkeillä vaatii lapsen suhteen seuraavien edellytysten täyttymistä: Selkä menosuuntaan: lapsen pituus 40–105 cm, paino ≤ 18 kg; kasvot menosuuntaan: lapsen pituus 76–150 cm, paino ≥ 18 kg.

HOITO JA HUOLTO

- Säilytä kaikkia irrotettuja osia lasten ulottumattomissa.
- Pese istuimen päällyskangas ja pehmuste kylmällä vedellä, jonka lämpötila on alle 30 °C. Tekstiiliosia ei saa silittää, valkaista eikä toimittaa kemialliseen pesuun.
- Älä puhdista turvaistuinta ja jalustaa ohentamattomilla puhdistusaineilla, bensiinillä tai muilla orgaanisilla liuottimilla. Ne voivat vioittaa turvaistuinta.
- Älä väännä istuimen päällyskangasta ja pehmustetta pesun jälkeen. Istuimen päällyskankaaseen ja pehmusteeseen voi jäädä ryppyjä.
- Ripusta istuimen päällyskangas ja pehmuste kuivumaan varjoisaan paikkaan.
- Poista turvaistuin ja jalusta autonistuimelta, kun niitä ei käytetä. Säilytä turvaistuinta viileässä, kuivassa paikassa lasten ulottumattomissa.

VARNINGAR

VIKTIGT: FÖRVARAS VÄL FÖR FRAMTIDA BRUK.

VÄNLIGEN LÄS IGENOM NOGGRANT.

VARNING ENLIGT ECE R129

- Det finns INGA fasthållningsanordningar för barn som ger fullständigt skydd mot skador i händelse av olycka. Dock är en fasthållningsanordning för barn utformad för att minska risken för allvarliga eller dödliga skador på barnet.
- För användning av denna fasthållningsanordning med Isofixfästen i enlighet med EU-reglementet ECE R129 måste ditt barn uppfylla följande förutsättningar: Mot färdriktning: Barnets längd 40 – 105 cm; I färdriktning: Barnets längd 76 – 150 cm, minimiålder 15 månader.
- Barn under 15 månader får EJ färdas i färdriktning. Låt ditt barn åka bakåtvänd med ryggen mot färdriktningen så länge som möjligt, eftersom detta är för barnet den säkraste sittpositionen.
- Se till att bälteselarna INTE kan vrida sig och att de ligger så nära barnets kropp som möjligt.
- Denna bas får EJ monteras eller användas utan att efterfölja alla instruktioner och varningstexter i denna bruksanvisning. Annars finns risk för allvarliga eller dödliga skador på barnet.
- Basen får INTE modifieras på något sätt och INTE användas tillsammans med delar från andra tillverkare.
- Använd denna bas INTE i fall den är trasig eller delar saknas.
- Vid användning av fasthållningsanordningen skall barnet ha på sig mer än bara blöja, då annars en korrekt och säker fastspänning av barnet med axel- och grenband inte kan säkerställas.
- Barnet skall heller INTE ha på sig tjockfodrade kläder eftersom dessa kan förhindra en korrekt och säker fastspänning av barnet med axel- och grenband.
- Vid användning av denna fasthållningsanordning för barn skall bältet spännas på rätt sätt. Säkerställ att höftbältet inte sitter ovanför barnets höfter.
- Lämna denna fasthållningsanordning för barn INTE osäkrad i fordonet eftersom en fasthållningsanordning som inte är fastspänd kan flyga runt inne i bilen och skada passagerarna i händelse av snäva kurvor, plötsliga inbromsningar eller olyckor. Ta bort fasthållningsanordningen för barn från bilsätet om den inte används.
- Lämna ditt barn ALDRIG i fasthållningsanordningen utan tillsyn.
- Denna fasthållningsanordning för barn får vid bakåtvänd användning ALDRIG monteras i FRAMSÄTET DÄR krockkudden är aktiv.
- Använd ALDRIG en begagnad fasthållningsanordning för barn eller en fasthållningsanordning för barn vars härkomst du inte känner till. Möjligt-vis har den strukturella fel som kan innebära skaderisk för ditt barn.
- Vänligen exponera denna fasthållningsanordning för barn inte för direkt solljus då den annars kan bränna barnets hud.

VARNINGAR

- Använd denna fasthållningsanordning för barn INTE som vanlig stol då den lätt kan välta och orsaka skador på barnet.
- Använd denna fasthållningsanordning för barn INTE utan de textila delarna.
- De textila delarna bör endast ersättas av delar som rekommenderas av tillverkaren eftersom dessa ingår som fast beståndsdel i fasthållningsanordningen och ger denna dess skyddseffekt.
- Denna fasthållningsanordning för barn får INTE kompletteras med andra textila delar än de som rekommenderas.
- Lägg INGA lösa föremål i bilbarnstolen då de kan flyga runt inne i bilen och skada passagerarna i händelse av snäva kurvor, plötsliga inbromsningar eller krock.
- Om fasthållningsanordningen för barn förvaras i bilens bagageutrymme får ingenting placeras uppe på den för att undvika skador.
- Se till att fasthållningsanordningens bältesseklar och spännen inte kläms fast i bilsätet eller dörren.
- Använd fasthållningsanordningen för barn INTE längre om den har varit inblandad i en trafikolycka. Byt ut den omgående eftersom den kan ha osynliga strukturella fel på grund av olyckan.
- Ta bort fasthållningsanordningen för barn från bilsätet om den inte används.
- För att undvika kvävningsrisk skall samtliga plastpåsar och förpackningsmaterial avlägsnas innan denna produkt kommer till användning. Plastpåsar och förpackningsmaterial bör hållas utom räckhåll för spädbarn och barn.
- Kontakta återförsäljaren vid frågor om skötsel, reparation och reservdelar.
- Placera inga föremål framför basens stödben.
- Kontrollera Isofix-fästen regelbundet med avseende på smuts och rengör vid behov. Fasthållningsanordningens säkerhet kan påverkas av smuts, damm, matrester osv.
- För en korrekt montering skall endast Isofix-fästen användas.
- Denna fasthållningsanordning för barn får inte installeras under följande förutsättningar:
 1. Fordon med säten som är vända åt sidan eller bakåtvända i förhållande till färdriktningen.
 2. Bilsäten som rör sig under montering.
- I nödfall eller vid olycka är det särskilt viktigt att ditt barn omedelbart får första hjälpen och medicinsk behandling.

PRODUKTINFORMATION

- I enlighet med reglementet ECE R129 är detta ett en universal Isofix-fasthållningsanordning för barn och bör fästas med hjälp av Isofix-fästen.
- Detta är ett „i-Size“-fasthållningssystem för barn. Det är godkänt i enlighet med ECE-reglementet R129 för användning med „i-Size“-kompatibla sittplatser i ett fordon, vilket anges av fordonstillverkaren i respektive handbok. I tveksamma fall vänligen kontakta tillverkaren eller återförsäljaren av fasthållningssystemet för barn.

VARNINGAR

- Detta är ett Isofix-fästsysteem för småbarn i „i-Size“ (småbarnsstorlek). Det har godkänts för ändringsserierna i reglementet ECE R129, dock lämnar inte alla fordonstillverkare uppgifter om „i-Size“-kompatibiliteten i sina handböcker.
- Denna bilbarnstol samt bas har även godkänts för användning i Isofix-kompatibla fordon. Vänligen beakta fordonstillverkarens hemsida eller fråga din återförsäljare.
- Den passar i fordon med godkända sittplatser enligt „i-Size“ Isofix-riktlinjen (för detaljer se fordonshandboken) allt efter kategorin för fasthållningsanordning och fästdon.
- För användning av bilbarnstolen med „i-Size“ Isofix-fästen i enlighet med reglementet ECE R129 måste ditt barn uppfylla följande förutsättningar:
Mot färdriktning: Barnets längd 40-105 cm, vikt ≤ 18 kg
I färdriktning: Barnets längd 76-150 cm, vikt ≥ 18 kg.

SKÖTSEL OCH UNDERHÅLL

- Vänligen förvara alla sittinlägg utom räckhåll för barn efter att de har tagits bort från bilstolen.
- Vänligen tvätta klädseln och sittinlägget med kallt vatten under 30° C. De textila delarna får ej strykas, blekas eller kemtvättas.
- Rengör fasthållningsanordningen för barn samt basen aldrig med förtunnat rengöringsmedel, bensin eller andra organiska lösningsmedel. Dessa kan skada fasthållningsanordningen för barn.
- Klädseln och sittinlägget får ej vridas ur för torkning. Annars finns risk för veckbildning i både klädsel och sittinlägg.
- Häng klädsel och sittinlägg på tork i skuggan.
- Vänligen ta bort fasthållningsanordningen samt basen från bilsätet om de inte används. Förvara fasthållningsanordningen för barn på sval och torr plats samt utom räckhåll för barn.

ADVARSLER**VIKTIG: MÅ OPPBEVARES FOR SENERE BRUK. MÅ LESES GRUNDIG.****ADVARSEL ECE R129**

- INGEN beltesystemer kan garantere en komplett beskyttelse mot skader ved ulykker. Men riktig bruk at dette beltesystemet reduserer faren for alvorlige eller dødelige skader for barnet ditt.
- For å bruke dette beltesystemet for barn med Isofix-fester tilsvarende regulering ECE R129 må barnet ditt oppfylle følgende forutsetninger:
Mot kjøreretning: Barnets høyde 40 – 105 cm;
I kjøreretning: Barnets høyde 76 – 150 cm, min. alder 15 måneder.
- Barn under 15 måneder må IKKE transporteres i kjøreretning. Sett barnet ditt så lenge som mulig med ryggen mot kjøreretningen, for dette er den sikreste posisjonen.
- Se til at beltene til barnet ditt IKKE dreies; de må ligge på så flatt som mulig.
- IKKE installer eller bruk dette beltesystemet for barn uten å følge henvisningene og advarslene i denne veiledningen; hvis ikke er det fare for at barnet ditt får alvorlige eller til og med dødelige skader.
- IKKE utfør endringer på dette beltesystemet for barn; bruk det IKKE i forbindelse med deler fra andre produsenter.
- IKKE bruk beltesystemet for små barn dersom det er skadet eller deler mangler.
- Barnet ditt må ha på seg mer enn kun bleier når dette beltesystemet for barn brukes; hvis ikke kan ikke barnet sikres riktig og pålitelig over skulderbeltet og mellom lårene.
- IKKE kle på barnet ditt tykke, polstrede plagg, for dette kan forhindre at barnet ditt sitter riktig og er riktig festet med hjelp av skulderbeltene og beltet i skrittet mellom beina.
- Ved bruk av dette beltesystemet for barn må beltet brukes riktig; se til at bekkenbeltet ikke ligger ovenfor bekkenet til barnet ditt.
- IKKE la dette beltesystemet for barn ligge usikret i bilen din, for et usikret beltesystem for barn kan slynges rundt og skade passasjerer i skarpe svinger, ved plutselig bremsing eller ulykker. Beltesystemet for barn må fjernes fra setet når det ikke brukes.
- La barnet ditt ALDRI sitte uten tilsyn i et beltesystem.
- Dette beltesystemet for barn må ALDRI SETTES PÅ ET bilsete med en aktiv airbag når det brukes i retning bakover.
- Du må ALDRI bruke et brukt beltesystem for barn eller et beltesystemet for barn, hvor du ikke kjenner til historien; muligens har det strukturelle skader som kan utgjøre en fare for barnet ditt.
- Dette beltesystemet for barn må ikke utsettes for direkte sollys; hvis ikke kan det bli for varmt for huden til barnet ditt.
- IKKE bruk dette beltesystemet for barn som vanlig stol, for det velter lett, noe som kan skade barnet ditt.
- IKKE bruk beltesystemet for små barn uten stoffdelene.
- Stoffdelene må kun erstattes med deler som er anbefalte av produsenten, for de er en integrert del av ytelsen til beltesystemet for barn.

ADVARSLER

- IKKE bruk andre deler enn de anbefalte stoffdelene til dette beltesystemet for barn.
- IKKE legg usikrede gjenstander i barnesetet, for de kan slynges ut i skarpe svinger, ved plutselig bremsing eller ved sammenstøt.
- Ikke sett noe oppå beltesystemet for barn når det er i bagasjerommet, slik at du unngår skader.
- Se til at beltebånd og klemmer til beltesystemet for barn ikke klemmes fast i bilsetet eller døren.
- IKKE bruk dette beltesystemet for barn videre etter at det var involvert i en ulykke. Det må erstattes øyeblikkelig, for det har muligens usynlige, strukturelle skader etter ulykken.
- Beltesystemet for barn må fjernes fra setet når det ikke brukes.
- For å unngå farer for kvelning må du fjerne plastposer og emballasje, før du bruker dette produktet. Plastposer og emballasjer må holdes borte fra babyer og barn.
- Ved spørsmål angående pleie, reparasjon og reservedeler må du kontakte forhandler.
- Ikke sett noen gjenstander i stativområdet til din basis.
- Isofix-festene må undersøkes regelmessig for smuss og rengjøres ved behov. Systemets pålitelighet kan påvirkes gjennom inntrengning av smuss, støv matrester osv.
- En riktig installasjon er kun garantert gjennom bruk av Isofix-festene.
- Ikke installer beltesystemet for barn under følgende omstendigheter:
 1. Biler med seter mot sidene eller utrettet bakover i kjøreretning.
 2. Bilseter som beveger seg under installasjon.
- Ved nødtilfeller eller ulykker er det viktig at barnet ditt får førstehjelp og medisinsk hjelp.

PRODUKTINFORMASJON

- Tilsvarende regulering ECE R129 er dette setet med et universalt-Isofix-beltesystemet for barn og skal festes med Isofix-fester.
- Dette er et "i-Size"-beltesystem for barn. Iht. ECE-regulering R129 er det godkjent for bruk i "i-Size"-kompatible posisjoner i bilen, som er oppførte i produsenthåndboken til bilen din. Ved tvil ber vi deg om å henvende deg til produsenten eller forhandleren av beltesystemet for barn.
- Dette er et Isofix-beltesystem for små barn i "i-Size" (størrelse for små barn). Det er godkjent for endringserier iht. regulering ECE R129, men for øyeblikket har ikke alle bilprodusenter opplysninger om "i-Size"-kompatibilitet i håndbøkene sine.
- Dette setet og denne basis er også godkjent for bruk i Isofix-kompatible kjøretøy. Vær obs på bilprodusentens nettsted eller spør din forhandler.
- Det passer i biler med godkjente posisjoner iht. "i-Size"-Isofix-standarder (se bilens håndbok for detaljer), alt etter kategori til beltesystemet for små barn og festeordningene.
- For å bruke dette i-Size"-Isofix-fester tilsvarende regulering ECE R129 må barnet ditt oppfylle følgende forutsetninger:
Mot kjøreretning: Barnets høyde 40-105 cm, vekt ≤ 18 kg; i kjøreretning: Barnets høyde 76-150 cm, vekt ≥ 18 kg.



ADVARSLER

PLEIE OG VEDLIKEHOLD

- Alle innlegg må oppbevares utilgjengelig for barn etter at innsetningene fjernes.
- Vask setetrekket og innvendig polster med kaldt vann under 30 °C. Stoffdelene må ikke strykes, blekes eller leveres til kjemisk rensing.
- Beltesystemet for barn og basisen må ikke rengjøres med ufortynnede rengjøringsmidler, bensin eller andre organiske løsningsmidler. Dette kan skade beltesystemet for barn.
- Setetrekket og innvendig polster må ikke vrenses ut for tørking. Det kan oppstå folder i setetrekket og på innvendig polster.
- Heng opp setetrekket og innvendig polster opp i skyggen for tørking.
- Beltesystemet for barn og basisen må fjernes fra bilsetet når de ikke brukes. Oppbevar beltesystemet for barn på et kjølig, tørt sted, utilgjengelig for barn.

ΠΡΟΕΙΔΟΠΟΙΗΣΕΙΣ

ΣΗΜΑΝΤΙΚΟ: ΦΥΛΑΞΤΕ ΤΙΣ ΟΔΗΓΙΕΣ ΓΙΑ ΝΑ ΜΠΟΡΕΣΤΕ ΝΑ ΑΝΑΤΡΕΞΕΤΕ Σ΄ ΑΥΤΕΣ ΜΕΤΑΓΕΝΕΣΤΕΡΑ. ΝΑ ΤΙΣ ΔΙΑΒΑΣΕΤΕ ΠΡΟΣΕΚΤΙΚΑ.

ΠΡΟΕΙΔΟΠΟΙΗΣΗ ECE R129

- ΚΑΝΕΝΑ σύστημα συγκράτησης παιδιών δεν μπορεί να εξασφαλίζει την απόλυτη προστασία από τραυματισμούς σε περίπτωση ατυχήματος. Παρ' όλα αυτά η κανονική χρήση του συστήματος συγκράτησης παιδιών μειώνει τον κίνδυνο σοβαρών ή θανατηφόρων τραυματισμών του παιδιού σας.
- Για τη χρήση αυτού του συστήματος συγκράτησης με στοιχεία στερέωσης Isofix σύμφωνα με τον κανόνα ECE R129, το παδιί σας πρέπει να πληροί τις ακόλουθες προϋποθέσεις:
 - Με μέτωπο προς τα πίσω: ύψος σώματος του παιδιού 40 – 105 cm
 - Με μέτωπο προς τα μπρος: ύψος σώματος του παιδιού 76 – 150 cm , ελάχιστη ηλικία 15 μήνες.
- ΜΗ μεταφέρετε παιδιά κάτω των 15 μηνών με το πρόσωπο προς τα μπρος. Να τοποθετείτε το παιδί σας για όσο το δυνατό μεγαλύτερο χρονικό διάστημα με την πλάτη προς τα μπρος, επειδή αυτή είναι η πιο ασφαλής θέση.
- Να εξασφαλίζετε πάντα ότι οι ζώνες συγκράτησης του παιδιού σας ΔΕΝ είναι στρεβλωμένες. Πρέπει να εφαρμόζουν όσο το δυνατόν πιο καλά.
- ΜΗΝ τοποθετείτε αυτό το σύστημα συγκράτησης παιδιών ποτέ χωρίς να προσέχετε τις παρούσες οδηγίες και προειδοποιήσεις, αλλιώς το παιδί σας κινδυνεύει να πάθει σοβαρούς ή ακόμα και θανατηφόρους τραυματισμούς.
- ΜΗΝ κάνετε τροποποιήσεις σ' αυτό το σύστημα συγκράτησης παιδιών, ΜΗΝ το χρησιμοποιείτε σε συνδυασμό με εξαρτήματα άλλων κατασκευαστών.
- ΜΗ χρησιμοποιείτε αυτό το σύστημα συγκράτησης παιδιών, όταν παρουσιάζει κάποια βλάβη ή όταν λείπουν εξαρτήματά του.
- Το παιδί σας ΔΕΝ πρέπει να φοράει μόνο πάνα, όταν χρησιμοποιείτε αυτό το σύστημα συγκράτησης παιδιών, διότι αλλιώς δεν είναι δυνατό το κανονικό και ασφαλές δέσιμο του παιδιού σας με τη ζώνη ώμου και τη ζώνη καβάλου ανάμεσα στα πόδια του.
- Το παιδί σας ΔΕΝ πρέπει να φοράει χοντρά καπιτονέ ρούχα, διότι αυτά μπορούν να παρεμποδίσουν το σωστό και ασφαλές δέσιμο του παιδιού με τη βοήθεια των ζωνών ώμου και της ζώνης καβάλου ανάμεσα στα πόδια του.
- Κατά τη χρήση αυτού του συστήματος συγκράτησης παιδιών πρέπει να χρησιμοποιείτε τη ζώνη με το σωστό τρόπο. Να εξασφαλίζετε πάντα ότι η ζώνη λεκάνης δεν βρίσκεται πάνω από τη λεκάνη του παιδιού σας.
- ΜΗΝ αφήνετε αυτό το σύστημα συγκράτησης παιδιών μέσα στο αυτοκίνητό σας χωρίς να είναι στερεωμένο, διότι ένα μη στερεωμένο σύστημα συγκράτησης παιδιών μπορεί να εκσφενδονιστεί σε περίπτωση απότομων στροφών, ξαφνικού φρεναρίσματος ή ατυχήματος, με αποτέλεσμα να προκληθούν τραυματισμοί των επιβατών. Αφαιρέστε αυτό το σύστημα συγκράτησης παιδιών από το κάθισμα του αυτοκινήτου, όταν δεν το χρησιμοποιείτε.
- ΜΗΝ αφήνετε το παιδί σας ΠΟΤΕ να κάθεται χωρίς επίβλεψη σ' αυτό το σύστημα συγκράτησης παιδιών.

ΠΡΟΕΙΔΟΠΟΙΗΣΕΙΣ

- ΜΗΝ τοποθετείτε αυτό το σύστημα συγκράτησης παιδιών ΠΟΤΕ σε μπροστινό κάθισμα με ενεργό αερόσακο, όταν το χρησιμοποιείτε με το μέτωπο προς τα πίσω.
- ΜΗ χρησιμοποιείτε ΠΟΤΕ ένα μεταχειρισμένο σύστημα συγκράτησης παιδιών ή κάποιο σύστημα συγκράτησης παιδιών, του οποίου το παρελθόν σας είναι άγνωστο, διότι μπορεί να υπάρχουν δομικές βλάβες που να επηρεάσουν την ασφάλεια του παιδιού σας.
- Μην εκθέτετε αυτό το σύστημα συγκράτησης παιδιών στην άμεση ακτινοβολία του ηλίου, επειδή αλλιώς μπορεί να ζεσταθεί τόσο πολύ, ώστε να είναι επικίνδυνο για το δέρμα του παιδιού σας.
- ΜΗ χρησιμοποιείτε αυτό το σύστημα συγκράτησης παιδιών ως κανονικό κάθισμα, διότι υπάρχει κίνδυνος ανατροπής, κάτι που μπορεί να οδηγήσει σε τραυματισμούς του παιδιού.
- ΜΗ χρησιμοποιείτε αυτό το σύστημα συγκράτησης παιδιών χωρίς τα υφασμάτινα μέρη.
- Τα υφασμάτινα μέρη επιτρέπεται να αντικατασταθούν αποκλειστικά με άλλα υφασμάτινα μέρη που συνιστώνται από τον κατασκευαστή. Τα υφασμάτινα μέρη αποτελούν ουσιαστικό συστατικό στοιχείο του ολοκληρωμένου συστήματος συγκράτησης παιδιών.
- Να τοποθετείτε ΑΠΟΚΛΕΙΣΤΙΚΑ ΚΑΙ ΜΟΝΟ τα συνιστώμενα υφασμάτινα μέρη σ' αυτό το σύστημα συγκράτησης παιδιών.
- ΜΗ βάζετε μη ασφαλισμένα αντικείμενα στο κάθισμα παιδιού, διότι σε περίπτωση απότομων στροφών, ξαφνικού φρεναρίσματος ή σύγκρουσης είναι δυνατόν να πεταχτούν από τη θέση τους και να προκαλέσουν τραυματισμούς των επιβατών.
- Για να αποφεύγετε ζημιές, μην τοποθετείτε τίποτα πάνω στο σύστημα συγκράτησης παιδιών, όταν αυτό βρίσκεται μέσα στο πορτ-μπαγκάζ.
- Προσέχετε να μην μαγκώνουν η ζώνη και οι αγκράφες του συστήματος συγκράτησης παιδιών στο κάθισμα του αυτοκινήτου ή στην πόρτα.
- ΜΗ χρησιμοποιείτε πλέον το σύστημα συγκράτησης για νήπια σε περίπτωση που έχει εμπλακεί σε ατύχημα. Αντικαταστήστε το αμέσως, επειδή λόγω του ατυχήματος είναι δυνατόν να υπάρχουν μη ορατές δομικές βλάβες.
- Αφαιρέστε αυτό το σύστημα συγκράτησης παιδιών από το κάθισμα του αυτοκινήτου, όταν δεν το χρησιμοποιείτε.
- Για την πρόληψη κινδύνου ασφυξίας αφαιρέστε τις πλαστικές σακούλες και τα υλικά συσκευασίας πριν από τη χρήση αυτού του προϊόντος. Κρατήστε τις πλαστικές σακούλες και τα υλικά συσκευασίας μακριά από νήπια και παιδιά.
- Απευθυνθείτε στον έμπορο για πληροφορίες σχετικά με τη συντήρηση, επισκευή και ανταλλακτικά.
- ΜΗΝ τοποθετείτε αντικείμενα στην περιοχή του στηρίγματος μπροστά στη βάση.
- Να ελέγχετε τα στοιχεία στερέωσης Isofix τακτικά σχετικά με ακαθαρσίες και όταν χρειαστεί, καθαρίστε τα. Η καλή λειτουργία του συστήματος μπορεί να επηρεαστεί από τη διείδυση βρωμιάς, σκόνης, υπολειμμάτων τροφίμων κλπ.
- Η κανονική συναρμολόγηση είναι μόνο εγγυημένη με τη χρήση των στοιχείων στερέωσης Isofix.

ΠΡΟΕΙΔΟΠΟΙΗΣΕΙΣ

- Μην τοποθετείτε αυτό το σύστημα συγκράτησης παιδιών υπό τις ακόλουθες συνθήκες: 1. Οχήματα με καθίσματα που βλέπουν προς τα πλάγια ή προς τα πίσω σε σχέση με την κατεύθυνση κίνησης. 2. Καθίσματα αυτοκινήτου που κινούνται κατά την τοποθέτηση του συστήματος συγκράτησης παιδιών.
- Σε περίπτωση ανάγκης ή ατυχήματος είναι μεγάλης σημασίας να παρα-σχεθούν στο παιδί σας αμέσως οι πρώτες βοήθειες και ιατρική φροντίδα.

ΠΛΗΡΟΦΟΡΙΕΣ ΓΙΑ ΤΟ ΠΡΟΪΟΝ

- Σύμφωνα με τον κανόνα ECE R129, το κάθισμα αποτελεί ένα σύστημα συγκράτησης πολλών χρήσεων τύπου Isofix για παιδιά των και πρέπει να στερεώνεται με στοιχεία στερέωσης Isofix.
- Το παρόν σύστημα είναι σύστημα συγκράτησης παιδιών τύπου „i-Size“. Σύμφωνα με τον κανόνα ECE R129 είναι εγκεκριμένο για τη χρήση σε θέ-σεις οχήματος συμβατές με „i-Size“, όπως αναφέρεται από τον κατασκευ-αστή του οχήματος στο εγχειρίδιο του αυτοκινήτου σας. Σε περίπτωση αμφιβολιών παρακαλούμε να απευθυνθείτε στον κατασκευαστή ή έμπορο του συστήματος συγκράτησης παιδιών.
- Το παρόν σύστημα είναι σύστημα συγκράτησης Isofix για νήπια τύ-που „i-Size“ (μέγεθος νηπίου). Είναι εγκεκριμένο για τροποποιημένες σειρές του κανόνα ECE R129, ενώ προς το παρόν δεν υπάρχουν ακόμα στοιχεία σχετικά με τη συμβατότητα με „i-Size“ στα εγχειρίδια όλων των κατασκευαστών αυτοκινήτων.
- Το παρόν κάθισμα και η βάση του έχουν επίσης την έγκριση για τη χρήση σε οχήματα συμβατά με Isofix. Να ανατρέξετε στην ιστοσελίδα του κατασκευαστή του οχήματος ή να απευθυνθείτε στον έμπορό σας.
- Το προϊόν ταιριάζει στα οχήματα με εγκεκριμένες θέσεις σύμφωνα με τις προδιαγραφές „i-Size“-Isofix (για λεπτομέρειες βλέπε εγχειρίδιο του αυτοκινήτου σας), ανάλογα με την κατηγορία του συστήματος συγκράτησης για νήπια και των στοιχείων στερέωσης.
- Για τη χρήση του συστήματος 4 BABY με στοιχεία στερέωσης „i-Size“-Isofix σύμφωνα με τον κανόνα ECE R129, το παδί σας πρέπει να πληροί τις ακόλουθες προϋποθέσεις: Με μέτωπο προς τα πίσω: ύψος σώματος του παιδιού 40 – 105 cm, βάρος ≤ 18 kg ;
Με μέτωπο προς τα μπρος: ύψος σώματος του παιδιού 76 – 150 cm , βάρος ≥ 18 kg.

ΠΕΡΙΠΟΙΗΣΗ ΚΑΙ ΣΥΝΤΗΡΗΣΗ

- Να φυλάσσετε όλα τα εξαρτήματα μετά από την αφαίρεσή τους από το πορτ μπεμπέ σε μέρος μακριά από παιδιά.
- Το κάλυμμα του καθίσματος και το μαξιλάρι πλένονται με κρύο νερό κάτω από 30° C. Δεν επιτρέπεται το σιδέρωμα, η λεύκανση ή ο χημικός καθαρισμός των υφασμάτων των μερών.
- Μην καθαρίζετε το σύστημα συντήρησης παιδιών ή τη βάση του με μη αραιωμένα απορρυπαντικά, βενζίνη ή άλλα οργανικά διαλυτικά. Αυτά μπορούν να προκαλέσουν ζημιές στο σύστημα συγκράτησης παιδιών.
- Μην στύβετε το κάλυμμα του καθίσματος και το μαξιλάρι για το στέγνωμά τους. Αλλιώς μπορεί να παραμείνουν πτυχές στο κάλυμμα του καθίσματος και στο μαξιλάρι.
- Απλώστε το κάλυμμα του καθίσματος και το μαξιλάρι για στέγνωμα σε σκιερό μέρος.
- Αφαιρέστε το σύστημα συγκράτησης παιδιών με τη βάση του από το κάθισμα του αυτοκινήτου, όταν δεν το χρησιμοποιείτε. Να φυλάσσετε το σύστημα συγκράτησης παιδιών σε μέρος δροσερό και στεγνό μακριά από παιδιά.

VÝSTRAŽNÉ POKYNY

DÔLEŽITÉ: UCHOVAJTE PRE BUDÚCE VYUŽITIE. STAROSTLIVO PROSÍM ČÍTAJTE.

VAROVANIE ECE E129

- ŽIADNA detská autosedačka nemôže pri nehode zaručiť kompletnú ochranu pred zranením. Napriek tomu správne použitie tejto detskej autosedačky znižuje riziko vážnych alebo smrteľných zranení vášho dieťaťa.
- Túto autosedačku s upevnením ISOFIX podľa normy ECE R129 môžete používať, ak spĺňa vaše dieťa nasledujúce predpoklady: Proti smeru jazdy: výška dieťaťa 40 - 105 cm; Po smere jazdy: výška dieťaťa 76 - 150 cm, minimálny vek dieťaťa 15 mesiacov.
- NEPOSAZUJTE deti mladšie 15 mesiacov po smere jazdy. Nechajte vaše dieťa sedieť chrbtom v smere jazdy, ako to len najdlhšie pôjde, lebo to je najbezpečnejšie pozícia.
- Dbajte na to, aby bezpečnostné pásy vášho dieťaťa NEBOLI pokrútené; musí priliehať úplne rovno.
- BEZ dodržiavanie pokynov tejto príručky túto autosedačku neinštalujte a nepoužívajte; inak môžete svoje dieťa vystaviť riziku ťažkých alebo smrteľných poranení.
- Túto autosedačku NIE JE možné nijako upravovať, ani používať v kombinácii s dielmi iných výrobcov.
- Túto autosedačku NEPOUŽÍVAJTE, ak je poškodená alebo jej chýba nejaká časť.
- Pri usadzovaní vášho dieťaťa do tejto autosedačky mu oblečte aj niečo viac ako len plienku; inak sa môže stať, že vaše dieťa nebude správne a bezpečne pripútané pomocou bezpečnostných pásov a pásu medzi nožičkami.
- Aby bolo vaše dieťa správne a bezpečne pripútané pomocou bezpečnostných pásov a pásu medzi nožičkami, neobliekajte mu žiadne tlsté a vypchaté oblečenie.
- Pri použití tejto autosedačky musia byť správne nasadený bezpečnostný pás; zaistite, aby spodný pás nebol nad panvicou vášho dieťaťa.
- NENECHÁVAJTE túto detskú autosedačku bez zaistenia vo vašom vozidle, lebo nezaistená detská autosedačka môže byť v ostrých zákrutách, pri náhlom brzdení či nehode vymrštená, čím môže dôjsť k zraneniu posádky vozidla. Pri nepravidelnom používaní ju vyberte z vozidla.
- NIKDY nenechávajte vaše dieťa bez dozoru sedieť v detskej autosedačke.
- Túto detskú autosedačku pripevnenou proti smeru jazdy NIKDY NEDÁVAJTE na predné sedadlo s aktivovaným predným airbagom.
- NIKDY nepoužívajte detskú autosedačku z druhej ruky alebo takú, ktorej históriu nepoznáte, pretože môže mať skryté poškodenie, ktorá môže ohroziť bezpečnosť vášho dieťaťa.
- Nevystavujte prosím túto detskú autosedačku priamemu slnečnému žiareniu, pretože potom by mohla byť príliš rozpálená a mohlo by dôjsť k popáleniu pokožky vášho dieťaťa.
- NIKDY túto detskú autosedačku nepoužívajte ako bežnú stoličku, pretože má tendenciu sa prevracať, pričom môže dôjsť k zraneniu dieťaťa.
- Túto detskú autosedačku NEPOUŽÍVAJTE bez textilného potahu.
- Textilný potah môže byť nahradený iba textilnými potahmi odporúčanými výrobcom. Textilný potah je neoddeliteľnou súčasťou funkčného celku detskej autosedačky.

VÝSTRAŽNÉ POKYNY

- Do tejto detskej autosedačky NIČ nedávajte okrem odporúčaných textilných poťahov.
- Do detskej autosedačky NEDÁVAJTE žiadne nezabezpečené predmety, pretože tieto môžu byť v ostrých zákрутách, pri náhlom brzdení či nehode vymrštené, čím môže dôjsť k zraneniu posádky vozidla.
- Aby ste zabránili poškodeniu detskej autosedačky, nekladte na ňu nič, ak ju máte uloženú v batožinovom priestore.
- Dbajte na to, aby bezpečnostné pásy a spony detskej autosedačky neuviazli v sedadle či dverách vozidla.
- Túto detskú autosedačku naďalej NEPOUŽÍVAJTE, ak bola súčasťou dopravnej nehody. Okamžite ju vymeňte, pretože pri nehode mohlo dôjsť k jej skrytému poškodeniu.
- Ak detskú autosedačku nepoužívate, odstráňte ju zo sedadla vozidla.
- Pred použitím výrobku odstráňte plastové vrece a obalový materiál, čím zamedzíte riziku zadusenia. Plastové vrecia a obalové materiály držte mimo dosahu bábätiok a detí.
- V otázkach reklamácie, opráv a výmeny dielov sa obráťte na svojho predajcu.
- Pred opornú nohu vašej základne neumiestňujte žiadne predmety.
- Pravidelne kontrolujte znečistenie upevňovacích prvkov ISOFIX a podľa potreby ich očistite. Spôľahlivosť systému môže byť ovplyvnená vniknutím špiny, prachu, zvyškov potravín atď.
- Riadne upevnenie základne zaistíte iba pri použití upevňovacích prvkov ISOFIX.
- Na základni detskej autosedačky musí byť použitá ochrana proti spätnému nárazu.
- Detskú autosedačku neinštalujte za týchto podmienok:
 1. Vo vozidle, ktoré má vzhľadom na smer jazdy sedadlá natočená do boku či v smere proti jazde.
 2. Na sedadlá, ktoré sa počas inštalácie pohybujú.
- V prípade núdze alebo pri nehode je obzvlášť dôležité, aby sa vášmu dieťaťu okamžite dostalo prvej pomoci a aby mu bola poskytnutá lekárska starostlivosť.

INFORMÁCIE O VÝROBKU

- Podľa normy ECE R129 odpovedá autosedačka zo základňou univerzálnemu-ISOFIX-zadržiaciemu systému ak je zaistená upevňovacími prvkami ISOFIX.
- Toto je „i-Size“ detský zadržiaci systém. Podľa normy ECE R129 je ich použitie schválené na „i-Size“ kompatibilných sedadlách vozidla, tak ako uvádza výrobca vášho vozidla v užívateľskej príručke. V prípade nejasností sa prosím obráťte na výrobcu alebo predajcu detskej autosedačky.
- Toto je ISOFIX-zadržný systém pre malé deti v „i-Size“ (veľkosť malé dieťa). Zodpovedá už zmenám normy ECE R129 / 2, pričom toho času ešte nie všetci výrobcovia vozidiel prepracovali svoje užívateľské príručky tak, aby boli kompatibilné s „i-Size“.
- Použitie tejto sedačky a tejto základne je schválené aj pre vozidlá kom-patibilné so systémom ISOFIX. Sledujte prosím informácie na webových stránkach výrobcu vášho vozidla, alebo sa obráťte na vášho predajcu.
- Je vhodná pre vozidlá s povolením pre sedadlá podľa špecifikácie „i-Size“ -ISOFIX (podrobnosti vid' užívateľská príručka vozidla), v závislosti od kategórie zadržiacieho systému pre malé deti a upevňovacích prvkoch.

VÝSTRAŽNÉ POKYNY

• Túto autosedačku s upevnením ISOFIX podľa normy ECE R129 môžete používať, ak spĺňa vaše dieťa nasledujúce predpoklady:

Proti smeru jazdy: výška dieťaťa 40 - 105 cm, hmotnosť dieťaťa ≤ 18 kg;

Po smere jazdy: výška dieťaťa 76 - 150 cm, hmotnosť dieťaťa ≥ 18 kg.

STAROSTLIVOSŤ A ÚDRŽBA

- Všetky výplne po vybratí z vložky prosím uchovávajúte mimo dosahu detí.
- Poťah sedačky a vnútornú vložku perte prosím v studenej vode do 30° C. Textilné časti nežehlite. Textilné časti nebielte a nečistite chemickou cestou.
- Detskú autosedačku nečistite neriedenými čistiacimi prostriedkami, benzínom, alebo inými organickými rozpúšťadlami. Tieto prostriedky ju môžu poškodiť.
- Poťah sedačky a vnútornú vložku nežmýkajte do sucha. Inak môžu na poťahu a na vložke vzniknúť sklady.
- Poťah sedačky a vnútornú vložku prosím zaveste k sušeniu na tienisté miesto.
- Ak nebudete túto autosedačku pre malé deti a základu užívať, vyberte ich prosím z vozidla. Autosedačku skladujte na chladnom, suchom mieste mimo dosahu detí.

VÝSTRAŽNÍ POKYNY

DŮLEŽITÉ: UCHOVEJTE K POZDĚJŠÍMU POUŽITÍ. PEČLIVĚ PROSÍM ČTĚTE.

VAROVÁNÍ ECE E129

- ŽÁDNÁ dětská autosedačka nemůže při nehodě zaručit kompletní ochranu před zraněním. Přesto správné užití této dětské autosedačky snižuje riziko vážných nebo smrtelných zranění vašeho dítěte.
- Tuto autosedačku s upevněním ISOFIX dle normy ECE R129 můžete používat, splňuje-li vaše dítě následující předpoklady:
 - Proti směru jízdy: výška dítěte 40 – 105 cm;
 - Po směru jízdy: výška dítěte 76 – 150 cm, minimální věk dítěte 15 měsíců.
- NEPOSAZUJTE děti mladší 15 měsíců po směru jízdy. Nechte vaše dítě sedět zády do směru jízdy, jak jen to nejdéle půjde, neboť to je nejbezpečnější pozice.
- Dbejte na to, aby bezpečnostní pásy vašeho dítěte NEBYLY přetočeny; musí přiléhat zcela rovně.
- BEZ dodržování pokynů této příručky tuto autosedačku neinstalujte a nepoužívejte; jinak můžete své dítě vystavit riziku těžkých nebo smrtelných poranění.
- Tuto autosedačku NENÍ možno nikterak upravovat, ani používat v kombinaci s díly jiných výrobců.
- Tuto autosedačku NEPOUŽÍVEJTE, je-li poškozena či chybí-li nějaká její část.
- Při usazování vašeho dítěte do této autosedačky mu oblékněte i něco víc než jen plenku; jinak se může stát, že vaše dítě nebude správně a bezpečně upoutáno pomocí ramenních bezpečnostních pásů a pásu mezi nožičkami.
- Aby bylo vaše dítě správně a bezpečně upoutáno pomocí ramenních bezpečnostních pásů a pásu mezi nožičkami, NEOBLÉKEJTE mu žádné tlusté a vycpané oblečení.
- Při použití této autosedačky musí být správně nasazen bezpečnostní pás; zajistěte, aby spodní pás nebyl nad pánví vašeho dítěte.
- NENECHÁVEJTE tuto dětskou autosedačku bez zajištění ve vašem vozi-dle, neboť nezajištěná dětská autosedačka může být v ostrých zatačkách, při náhlém brzdění či nehodě vymrštěna, čímž může dojít ke zranění posádky vozidla. Při nepravdelném používání ji vyndejte.
- NIKDY nenechávejte vaše dítě bez dozoru sedět v dětské autosedačce.
- Tuto dětskou autosedačku upevňovanou proti směru jízdy NIKDY NEDÁ-VEJTE na přední sedadlo s aktivovaným předním airbagem.
- NIKDY nepoužívejte dětskou autosedačku z druhé ruky nebo takovou, je-jíž historii neznáte, neboť může mít skryté poškození, která může ohrozit bezpečnost vašeho dítěte.
- Nevystavujte prosím tuto dětskou autosedačku přímému slunečnímu zá-ření, neboť pak by mohla být příliš rozpálená a mohlo by dojít k popálení kůže vašeho dítěte.
- NIKDY tuto dětskou autosedačku nepoužívejte jako běžnou židli, neboť má tendenci se převracet, přičemž může dojít ke zranění dítěte.
- Tuto dětskou autosedačku NEPOUŽÍVEJTE bez textilního potahu.
- Textilní potah může být nahrazen pouze textilními potahy doporučenými výrobcem. Textilní potah je nedílnou součástí funkčního celku dětské autosedačky.

VÝSTRAŽNÍ POKYNY

- Do této dětské autosedačky nedávejte NIC vyjma doporučených textil-ních potahů.
- Do dětské autosedačky NEDÁVEJTE žádné nezajištěné předměty, neboť tyto mohou být v ostrých zatáčkách, při náhlém brzdění či nehodě vymrštěny, čímž může dojít ke zranění posádky vozidla.
- Abyste zabránili poškození dětské autosedačky, nepokládejte na ni nic, jestliže ji máte uloženu v zavazadlovém prostoru.
- Dbejte na to, aby bezpečnostní pásy a spony dětské autosedačky neuvízly v sedadle či dveřích vozidla.
- Tuto dětskou autosedačku nadále NEPOUŽÍVEJTE, byla-li součástí dopravní nehody. Okamžitě ji vyměňte, neboť při nehodě mohlo dojít k jejímu skrytému poškození.
- Jestliže dětskou autosedačku nepoužíváte, odstraňte ji ze sedadla vozidla.
- Před použitím výrobku odstraňte plastický pytel a obalový materiál, čímž zamezíte riziku udušení. Plastické pytle a obalový materiál držte mimo dosah miminek a dětí.
- V otázkách reklamace, oprav a výměny dílů se obraťte na svého prodejce.
- Před opěrnou nohu vaší základny neumísťujte žádné předměty.
- Pravidelně kontrolujte znečištění upevňovacích prvků ISOFIX a dle potřeby je očistěte. Spolehlivost systému může být ovlivněna vniknutím špíny, prachu, zbytků potravin atd.
- Řádné upevnění základny zajistíte pouze při použití upevňovacích prvků ISOFIX.
- Na základně tuto autosedačku musí být použita ochrana proti zpětnému nárazu.
- Dětskou autosedačku neinstalujte za těchto podmínek: 1. Ve vozidle, které má s ohledem na směr jízdy sedadla natočena do boku či ve směru proti jízdě. 2. Na sedadla, která se během instalace pohybují.
- V případě nouze či při nehodě je obzvláště důležité, aby se vašemu dítěti okamžitě dostalo první pomoci a aby mu byla poskytnuta lékařská péče.

INFORMACE O VÝROBKU

- Dle normy ECE R129 odpovídá autosedačka se základnou Univerzálnímu ISOFIX-dětskému zádržnému systému pokud je zajištěna upevňovacími prvky ISOFIX.
- Toto je „i-Size“ dětský zádržný systém. Dle normy ECE R129 je jeho použití povoleno na „i-Size“ kompatibilních sedadlech vozidla, tak jak uvádí výrobce vašeho vozidla v uživatelské příručce. V případě nejasností se prosím obraťte na výrobce nebo prodejce dětské autosedačky.
- Toto je ISOFIX-zádržný systém pro malé děti v „i-Size“ (velikost malé dítě). Odpovídá již změnám normy ECE R129, přičemž toho času ještě ne všichni výrobci vozidel přepracovali svoje uživatelské příručky tak, aby byly kompatibilní s „i-Size“.
- Užití této sedačky a této základny je schváleno i pro vozidla kompatibilní se systémem ISOFIX. Sledujte prosím informace na webových stránkách výrobce vašeho vozidla, nebo se obraťte na vašeho prodejce.
- Je vhodná pro vozidla s povolením pro sedadla dle specifikace „i-Si-ze“-ISOFIX (podrobnosti viz uživatelská příručka vozidla), v závislosti na kategorii zádržného systému pro malé děti a upevňovacích prvcích.

VÝSTRAŽNÍ POKYNY

• Tuto autosedačku s upevněním ISOFIX dle normy ECE R129 můžete používat, splňuje-li vaše dítě následující předpoklady:

Proti směru jízdy: výška dítěte 40 – 105 cm, hmotnost dítěte ≤ 18 kg;

Po směru jízdy: výška dítěte 76 – 150 cm, hmotnost dítěte ≥ 18 kg.

PÉČE A ÚDRŽBA

- Všechny výplně po vyjmutí z vložky prosím uchovávejte mimo dosah dětí.
- Potah sedačky a vnitřní vložku perte prosím ve studené vodě do 30° C. Textilní části nežehlete. Textilní části nebělte a nečistěte chemickou cestou.
- Dětskou autosedačku nečistěte neředěnými čisticími prostředky, benzínem, nebo jinými organickými rozpouštědly. Tyto prostředky ji mohou poškodit.
- Potah sedačky a vnitřní vložku neždímejte do sucha. Jinak mohou na potahu a na vložce vzniknout sklady.
- Potah sedačky a vnitřní vložku prosím pověste k sušení na stinné místo.
- Jestliže nebudete tuto dětskou autosedačku, odstraňte ji prosím ze sedadla vozidla. Dětskou autosedačku skladujte na chladném, suchém místě mimo dosah dětí.

FIGYELMEZTETÉSEK**FONTOS: KÉRJÜK, ŐRIZZE MEG JÖVŐBELI HASZNÁLATRA.
FIGYELMESEN OLVASSA EL.****FIGYELMEZTETÉS UN R129**

- SEMMILYEN gyermekbiztonsági rendszer nem tud sérülésektől való teljes védelmet garantálni egy baleset során. Ennek a gyermekbiztonsági rendszernek a használata ennek ellenére csökkenti gyermeke komoly vagy halálos sérülésének veszélyét.
- Az UN R129 szabályzatnak megfelelően ennek az Isofix rögzítésű, biztonsági rendszernek a használatához gyermekének az alábbi feltételeknek kell megfelelnie: Menetiránnyal szemben: a gyermek testmérete 40-105 cm; Menetirány szerint: a gyermek testmérete 76-150 cm, alsó korhatár 15 hónap.
- 15 hónapnál fiatalabb gyermekeket NE szállítson menetirányban. Gyermekeit ültesse, amíg csak lehetséges menetiránynak háttal, mivel ez a legbiztonságosabb ülés helyzet.
- Ügyeljen arra, hogy gyermeke biztonsági hevederei NE csavarodjanak el, amennyire csak lehet a testhez simuljanak.
- Az útmutató utasításainak és figyelmeztetéseinek betartása nélkül NE szerelje be vagy ne használja ezt a gyermekbiztonsági rendszert, különben gyermekét komoly vagy akár halálos sérülések fenyegetik.
- NE módosítsa ezt a gyermekbiztonsági rendszert, NE használja más gyártók alkatrészeivel együtt.
- NE használja ezt a gyermekbiztonsági rendszert, ha megrongálódott vagy alkatrészei hiányoznak.
- Ennek a gyermekbiztonsági rendszernek a használatakor gyermeke ne csak pelenkát viseljen, különben nem lehet a vállheveder segítségével és a combok között gyermekét szabályszerűen és megbízhatóan rögzíteni.
- Gyermekeit NE öltöztesse vastagon bélelt ruhába, mivel az megakadályozhatja, hogy gyermeke megfelelő módon és biztonságosan be legyen csatolva a vállheveder és a lábak közötti ágyékheveder segítségével.
- Ennek a gyermekbiztonsági rendszernek a használatakor a hevedert megfelelően kell használni, gondoskodjon arról, hogy a medenceöv ne gyermeke medencéje felett legyen elhelyezve.
- NE hagyja ezt a gyermekbiztonsági rendszert rögzítés nélkül járművében, mivel egy nem rögzített gyermekbiztonsági rendszer éles kanyarokban, hirtelen fékezés során vagy baleset esetén ide-oda sodródhat, és sérüléseket okozhat az utasoknak. Távolítsa el a gyermekbiztonsági rendszert a járműülésről, ha már nem használja.
- SOHA ne hagyja gyermekét felügyelet nélkül ülni ebben a gyermekbiztonsági rendszerben.
- Egy menetiránnyal szemben kialakított, gyermekbiztonsági rendszert SOHA NE helyezzen el aktív, frontális ütközéssel szembeni védelemre szolgáló légszákkal ellátott járműülésen.
- SOHA ne alkalmazzon használt gyermekbiztonsági rendszert vagy egy olyan gyermekbiztonsági rendszert, amelynek a múltját nem ismeri, mivel olyan strukturális hibákkal rendelkezhet, amelyek gyermeke biztonságát veszélyeztethetik.

FIGYELMEZTETÉSEK

- Kérjük, hogy a gyermekbiztonsági rendszert ne tegye ki közvetlen napsugárzásnak, mivel az túl forró lehet gyermeke bőrének.
- NE használja ezt a gyermekbiztonsági rendszert rendes székként, mert könnyen eldőlhethet, ami gyermekének sérüléseket okozhat.
- Ezt a gyermekbiztonsági rendszert NE használja textil alkatrészek nélkül.
- A textil alkatrészeket csak a gyártó által ajánlott textil alkatrészekkel szabad pótolni. A textil alkatrészek a kisgyermekek számára készült gyermekbiztonsági rendszer szolgáltatási minőségének jelentős összetevője.
- Az ajánlott textil alkatrészekon kívül ehhez a gyermekbiztonsági rendszerhez ne használjon SEMMI MÁST.
- NE tegyen nem rögzített tárgyakat a gyermekülésbe, mivel az éles kanyarok során, hirtelen fékezéskor vagy ütközéskor azok elrepülnek és sérüléseket okozhatnak az utasoknak.
- A rongálódás elkerülése érdekében ne helyezzen el semmit a gyermek-biztonsági rendszeren, ha az a csomagtartóban van.
- Ügyeljen arra, hogy a gyermekbiztonsági rendszer hevedere vagy csatja ne szoruljon be a jármű ülésébe vagy ajtajába.
- NE használja ezt a gyermekbiztonsági rendszert tovább, ha már az részese volt egy balesetnek. Azonnal cserélje ki, mivel a baleset miatt láthatatlan strukturális károkkal rendelkezhet.
- Távolítsa el a gyermekbiztonsági rendszert a járműületről, ha már nem használja.
- A fulladásveszély elkerülése érdekében távolítsa el a műanyag tasakot és a csomagolóanyagot, mielőtt a terméket használja. A műanyag tasakot és a csomagolóanyagot csecsemőktől és gyermekektől elzárva kell tartani.
- Ápolásra, javításra és alkatrészekre vonatkozó kérdések esetén forduljon a kereskedőhöz.
- A támasz bázis talp előtti területére ne helyezzen tárgyakat.
- Az Isofix rögzítést rendszeresen vizsgálja meg szennyeződés szempontjából és szükség esetén tisztítsa meg. A rendszer megbízhatóságát szenny, por, élelmiszermaradékok, stb. behatolása hátrányosan befolyásolhatja.
- A szakszerű beszerelés csak az Isofix rögzítések használatával szavatolható.
- Ne szerelje be ezt a gyermekbiztonsági rendszert az alábbi körülmények között:
 1. Menetirány szerint oldalra vagy hátra néző ülésekkel rendelkező járművek.
 2. A beszerelés ideje alatt mozgó járművek.
- Vészhelyzet vagy baleset esetén különösen fontos, hogy gyermeke azonnal elsősegélyben részesüljön és orvosi ellátást kapjon.

TERMÉKTÁJÉKOZTATÓ

- Az UN R129 szabályzatnak megfelelően bázis talppal egy Universal Isofix gyermekbiztonsági rendszer és Isofix rögzítési rendszerrel kell biztosítani.

FIGYELMEZTETÉSEK

- Ez egy „i-Size” gyermekbiztonsági rendszer, melynek „i-Size” kompatibilis járműpozíciókban való használatát az R129. számú UN szabályzatnak megfelelően engedélyezték, úgy, ahogy ezt járműje kézikönyvében a járműgyártó megadja. Kétség esetén forduljon a gyermekbiztonsági rendszer gyártójához vagy kereskedőjéhez.
- Ez egy „i-Size” méretű (gyermekméret), kisgyermekek számára készült Isofix utas-biztonsági rendszer „. Az UN R129 szabályzat módosítássorozatahoz engedélyezték, bár jelenleg még nem minden járműgyártó jelöli meg a kézikönyvben az „i-Size” kompatibilitást.
- Ennek az ülésnek és ennek a bázisfalnak a használatát Isofix kompatibilis járművekben is engedélyezték. Kérjük, vegye figyelembe a járműgyártó honlapját vagy érdeklődjön kereskedőjénél.
- Beleillik „i-Size”-Isofix normák szerint engedélyezett pozíciókkal rendelkező járművekbe (a részleteket lásd a jármű kézikönyvében), a kisgyermekek számára készült utas-biztonsági rendszer és a rögzítési eszközök kategóriájától függően.
- Az UN R129 szabályzatnak megfelelően az „i-Size”-Isofix rögzítésű ülés használatához gyermekének az alábbi feltételeknek kell megfelelnie:
Menetiránnyal szemben: a gyermek testmérete 40-105 cm, súly ≤ 18 kg,
Menetirány szerint: a gyermek testmérete 76-150 cm, súly ≥ 18 kg.

ÁPOLÁS ÉS KARBANTARTÁS

- Kérjük, hogy a betétről való eltávolítás után minden betétrészt egy gyermekektől elzárt helyen őrizzen meg.
- Az ülésbevonatot és a belső bélést 30° C-nál hidegebb hideg vízzel mossa le. A textilrészeket nem szabad vasalni, fehéríteni vagy kémiai tisztítás alá vetni.
- A gyermekbiztonsági rendszert vagy a bázisfalpat te tisztítsa oldatlan tisztítószerrel, benzinnel vagy más szerves oldószerrel. A gyermekbiztonsági rendszer ez által is károsodhat.
- Az ülésbevonatot és a belső bélést ne csavarja ki a szárításnál. Különben az ülésbevonaton és a belső bélésen gyűrődések maradhatnak.
- Kérjük, az ülésbevonatot és a belső bélést árnyékban akassza ki száradni.
- Kérjük, tegye el a járműülésről a gyermekbiztonsági rendszert és a bázisfalpat, ha azokat nem használja. A gyermekbiztonsági rendszert hűvös, száraz, gyermekektől elzárt helyen tárolja.

OPOZORILO

POMEMBNO: SHRANITE ZA PRIMER KASNEJŠE UPORABE. PROSIMO, NATANČNO PREBERITE.

OPOZORILO ECE R129

- NOBEN otroški oporni sistem ne more zagotavljati popolne zaščite pred poškodbami v primeru nesreče. Vendar pa z uporabo, ki je skladna s predpisi, otroškega opornega sistema zmanjšate nevarnost resnih ali smrtnih poškodb vašega otroka.
- Če želite ta oporni sistem uporabljati s pritrditvijo isofix skladno s Pravilnikom ECE R129, mora vaš otrok izpolnjevati naslednje predpogoje:
V nasprotni smeri vožnje: Telesna višina otroka 40–105 cm;
V smeri vožnje: Telesna višina otroka 76–150 cm, starostna meja 15 mesecev.
- Otroci do 15 mesecev NE smejo sedeti v smeri vožnje. Tako dolgo, kot je mogoče, posedajte otroka s hrbtom proti smeri vožnje, saj je to najvarnejši sedeči položaj.
- Pazite na to, da se varnostni pasovi za vašega otroka NE zavrtijo. Nameščeni morajo biti čim bolj ob telesu.
- Otroškega opornega sistema NE nameščajte ali uporabljajte, ne da bi pri tem upoštevali napotke in varnostna opozorila v teh navodilih. V nasprotnem primeru je vaš otrok izpostavljen nevarnosti hudim ali smrtnim poškodbam.
- Na otroškem opornem sistemu NE izvajajte sprememb. NE uporabljajte ga v kombinaciji s posameznimi deli drugih proizvajalcev.
- NE uporabljajte tega otroškega opornega sistema, če je poškodovan ali nek del manjka.
- Pri uporabi tega otroškega opornega sistema naj nima otrok oblečenih samo plenice. V nasprotnem primeru vaš otrok ni zanesljivo in skladno s predpisi zavarovan z varnostnim pasom in med stegni.
- Otroka NE oblačite v debelo podložena oblačila, saj le-ta onemogočajo pravilno in varno pripetje vašega otroka s pomočjo varnostnih pasov in mednožnega pasu.
- Pri uporabi otroškega opornega sistema mora biti pas pravilno nameščen. Preverite, da medenični pas ne poteka nad otrokovo medenico.
- NE puščajte ga v vozilu nezavarovanega, saj lahko v ostrih ovinkih, nenadnem zaviranju ali v primeru nesreče poleti v zrak in pri tem poškodujejo potnike. Če otroškega opornega sistema ne uporabljate, ga odstranite s sprednjega sedeža.
- NIKOLI ne puščajte svojega otroka sedeti v otroškem opornem sistemu brez nadzora.
- Otroškega opornega sistema pri vzvratni uporabi NIKOLI ne nameščajte NA sprednji sedež Z aktivno sprednjo zračno blazino.
- NIKOLI ne uporabljajte rabljenega otroškega opornega sistema ali otroškega opornega sistema, katerega zgodovine ne poznate, saj ima lahko poškodovano konstrukcijo, ki lahko ogroža varnost vašega otroka.
- Prosimo, da otroškega opornega sistema ne nameščate na neposredno sončno svetlobo, saj lahko postane prevroč za otrokovo kožo.
- Otroškega opornega sistema NE uporabljajte kot običajni stol, saj se lahko prevrne, pri čemer lahko pride do poškodb otroka.
- Otroškega opornega sistema NE uporabljajte brez tekstilnih delov.

OPOZORILO

- Tekstilne dele lahko nadomestite le s tekstilnimi deli, ki jih priporoča proizvajalec, saj so integralni sestavni del storitve otroškega opornega sistema.
- V otroški oporni sistem ne nameščajte NOBENIH drugih kot priporočljivih tekstilnih delov.
- NE nameščajte v otroški sedež nezavarovanih predmetov, saj lahko v ostrih ovinkih, nenadnem zaviranju ali pri trku poletijo v zrak in pri tem poškodujejo potnike.
- Če se otroški oporni sistem nahaja v prtljažniku, nanj ne postavljajte drugih stvari, saj bi ga lahko poškodovale.
- Bodite pozorni na to, da pas in zaponke otroškega opornega sistema niso zataknjene v sedežu ali priprte z vrati.
- Otroškega opornega sistema NE uporabljajte več, če je bil udeležen v nesreči. Nadomestite ga takoj, saj je lahko ob nesreči prišlo do neopaznih poškodb konstrukcije.
- Če otroškega opornega sistema ne uporabljate, ga odstranite s sprednjega sedeža.
- Da bi preprečili nevarnost zadušitve, pred uporabo izdelka odstranite plastično vrečko in embalažni material. Plastične vrečke in embalažni material hranite izven dosega dojenčkov in otrok.
- V primeru vprašanj glede nege, popravila in nadomestnih delov se obrnite na prodajalca.
- Na območje oporne noge pred osnovno enoto ne postavljajte predmetov.
- Redno preverjajte pritrditev isofix glede umazanij in jo po potrebi očistite. Vdor umazanije, prahu, ostankov živil itd. lahko oslabi zanesljivost sistema.
- Strokovna namestitev je zagotovljena le ob uporabi pritrditve isofix.
- Otroškega opornega sistema ne nameščajte pod naslednjimi pogoji:
 1. Vozila, ki imajo sedeže obrnjene v stran ali v nasprotni smeri vožnje.
 2. Sedeži vozila, ki se med nameščanjem premikajo.
- V primeru v sili ali nesreče je zelo pomembno, da otroku takoj nudite prvo pomoč in ga zdravstveno oskrbite.

INFORMACIJE O IZDELKU

- Skladno s Pravilnikom ECE R129 je ta sedež univerzalni otroški oporni sistem isofix in naj bo pritrjen s pomočjo pritrditve isofix.
- To je otroški oporni sistem „i-Size“. Skladno s Pravilnikom ECE R129 je odobren za uporabo v kompatibilnih položajih vozila „i-Size“, kot je to nave-del proizvajalec vozila v priročniku vašega vozila. Prosimo, da se v primeru dvoma obrnete na proizvajalca ali prodajalca otroškega opornega sistema.
- To je oporni sistem za majhne otroke v velikosti „i-Size“ (velikost za majhne otroke). Odobren za serije sprememb Pravilnika ECE R129, ki jih trenutno še niso vnesli vsi proizvajalci vozil v svoje priročnike kot kompa-tibilnost z „i-Size“.
- Ta sedež in ta osnovna enota sta odobrena tudi za uporabo v vozilih, ki so kompatibilna s sistemom isofix. Prosimo, upoštevajte spletno stran proizvajalca vozila ali pa vprašajte svojega proizvajalca.

OPOZORILO

- Možna uporaba v vozilih z odobrenimi položaji po predpisih isofix „i-Size“ (podrobnosti so navedene v priročniku vozila), glede na kategorijo opornega sistema za majhne otroke in sredstev za pritrditev.
- Če želite izdelek uporabljati s pritrditvijo isofix skladno s Pravilnikom ECE R129, mora vaš otrok izpolnjevati naslednje predpogoje: V nasprotni smeri vožnje: Telesna višina otroka 40–105 cm, teža otroka ≤ 18 kg;
V smeri vožnje: Telesna višina otroka 76–150 cm, teža otroka ≥ 18 kg.

NEGA IN VZDRŽEVANJE

- Prosimo, shranite vse vložke, ki jih ne uporabljate več izven dosega otrok.
- Prosimo, operite prevleko sedeža in notranjo blazino s hladno vodo do 30 °C. Tekstilnih delov se ne sme likati, beliti ali kemično čistiti.
- Otroškega opornega sistema in osnovne enote ne čistite z nerazredčenimi čistili, bencinom ali drugimi organskimi topili. Le-ta lahko poškodujejo otroški oporni sistem.
- Prevleke sedeža in notranje blazine ne ožemajte do suhega. V nasprotnem primeru lahko ostanejo na prevleki sedeža in notranji blazini gube.
- Prosimo, obesite prevleko sedeža in notranjo blazino v senci, da se posušita.
- Prosimo, odstranite otroški oporni sistem s sprednjega sedeža, če ga ne uporabljate. Spravite otroški oporni sistem na hladnem in suhem mestu izven dosega otrok.

ПРЕДУПРЕЖДЕНИЯ

ВАЖНО: ХРАНИТЬ ДЛЯ ИСПОЛЬЗОВАНИЯ В БУДУЩЕМ. ПРОСЬБА ВНИМАТЕЛЬНО ПРОЧИТАТЬ.

W2ПРЕДУПРЕЖДЕНИЕ ECE R129

- НИ ОДНО детское удерживающее устройство не может обеспечить абсолютной защиты от получения травм в случае аварии. Тем не менее, правильное использование этого детского удерживающего устройства снижает риск получения серьезных или смертельных травм Вашего ребенка.
- Для использования этого удерживающего устройства с креплениями Isofix в соответствии с Правилами ECE R129 Ваш ребенок должен выполнять следующие предпосылки: Против направления движения: рост ребенка 40 – 105 см; По направлению движения: рост ребенка 76 – 150 см, минимальный возраст 15 месяцев.
- НЕ транспортировать детей в возрасте до 15 месяцев в направлении движения. Сажайте своего ребенка как можно дольше спиной к направлению движения, поскольку это самое безопасное место для сидения.
- Следите за тем, чтобы удерживающие ремни безопасности Вашего ребенка НЕ перекручивались; они должны прилегать как можно более плоско.
- Устанавливайте или используйте это детское удерживающее устройство ТОЛЬКО с соблюдением указаний и предупреждений, приведенных в этом руководстве; в противном случае Вашему ребенку грозит риск получения тяжелых вплоть до смертельных травм.
- НЕ вносите в это детское удерживающее устройство НИКАКИХ изменений; НЕ используйте его в сочетании с частями от других изготовителей.
- НЕ используйте это детское удерживающее устройство, если оно повреждено или если в нем отсутствуют какие-то детали.
- При использовании этого детского удерживающего устройства надевайте на ребенка не только пеленки, но и одежду; в противном случае Вашего ребенка невозможно будет должным образом надежно обезопасить плечевым ремнем и между бедрами.
- НЕ одевайте своего ребенка в толстую одежду с набивкой, так как это может помешать правильно и безопасно пристегнуть его с помощью плечевых ремней и с помощью промежуточного ремня между ногами.
- При использовании этого детского удерживающего устройства должен правильно использоваться ремень; убедитесь в том, чтобы тазовый ремень находился не выше таза Вашего ребенка.
- ЗАПРЕЩАЕТСЯ оставлять это детское удерживающее устройство незафиксированным в своем автомобиле, так как при резких поворотах, внезапном торможении или во время аварий незакрепленное детское удерживающее устройство может бросаться / двигаться по салону и травмировать при этом пассажиров. Удалите это детское удерживающее устройство из сиденья автомобиля, если оно уже не будет использоваться.
- НИКОГДА не оставляйте своего ребенка без присмотра в этом детском удерживающем устройстве.
- НИКОГДА НЕ устанавливайте это детское удерживающее устройство для использования против направления движения на автомобильном сиденье, оснащенном активной фронтальной воздушной подушкой безопасности.

ПРЕДУПРЕЖДЕНИЯ

- НИКОГДА не пользуйтесь бывшим в употреблении детским удерживающим устройством или детским удерживающим устройством, о прошлом которого Вы ничего не знаете, поскольку в нем могут иметься структурные повреждения, которые могут поставить под угрозу безопасность Вашего ребенка.
- Просьба не подвергать это детское удерживающее устройство воздействию прямых солнечных лучей; иначе его поверхность может стать чрезмерно горячей для кожи Вашего ребенка.
- НЕ используйте это детское удерживающее устройство в качестве обычного стульчика, поскольку оно имеет тенденцию опрокидываться, что может привести к травмированию ребенка.
- НЕ используйте это детское удерживающее устройство без текстильных частей.
- Текстильные части следует заменять только рекомендованными изготовителем частями, так как они являются неотъемлемой частью гарантированной нагрузки детского удерживающего устройства.
- НЕ помещайте в это детское удерживающее устройство НИЧЕГО, кроме рекомендованных текстильных частей.
- НЕ помещайте незакрепленные предметы в детское сиденье, так как при резких поворотах, внезапном торможении или столкновениях они могут «летать» по салону и травмировать при этом пассажиров.
- Во избежание повреждений не кладите ничего на детское удерживающее устройство, если оно находится в багажнике.
- Следите за тем, чтобы ремень безопасности и пряжки детского удерживающего устройства не зацеплялись в автомобильном сиденье или в дверях.
- НЕ пользуйтесь больше этим детским удерживающим устройством, если оно было вовлечено в несчастный случай. Немедленно замените его, поскольку из-за аварии в нем могут появиться невидимые структурные повреждения.
- Удалите это детское удерживающее устройство из сиденья автомобиля, если оно уже не будет использоваться.
- Во избежание угроз удушья удалите полиэтиленовые пакеты и упаковочные материалы перед тем, как использовать этот продукт. Пластиковые пакеты и упаковочные материалы следует хранить вдали от младенцев и маленьких детей.
- В случае вопросов по поводу обслуживания, ремонта и запасных частей проконсультируйтесь у продавца.
- Не помещайте никаких предметов в области стойки в передней части основания.
- Регулярно проверяйте крепления Isofix на наличие загрязнений и при необходимости очищайте их. Из-за проникновения грязи, пыли, остатков пищи и т. д. надежность устройства может быть нарушена.
- Правильная установка гарантируется только при использовании крепежных элементов Isofix.
- Не устанавливайте это детское удерживающее устройство в следующих случаях:
 1. В автомобилях с сиденьями, установленными в сторону или назад в отношении направления движения.
 2. На автомобильных сиденьях, которые во время установки перемещаются.

ПРЕДУПРЕЖДЕНИЯ

- В случае чрезвычайной ситуации или аварии особенно важно, чтобы Вашему ребенку была немедленно оказана первая помощь и чтобы он получил медицинское обслуживание.

ИНФОРМАЦИЯ О ПРОДУКТЕ

- В соответствии с Правилами ECE R129 детское сиденье представляет собой детское удерживающее устройство Универсал-Isfix и его следует закреплять с помощью креплений Isfix.
- Это детское удерживающее устройство „i-Size“. В соответствии с Правилами ECE R129 оно допускается для использования в авто-мобилях, имеющих положения, совместимые с положением „i-Size“, как это указано изготовителем Вашего автомобиля в руководстве по эксплуатации Вашего автомобиля. В случае сомнений просьба обращаться к изготовителю или продавцу детского удерживающего устройства.
- Это детское удерживающее устройство Isfix с положением „i-Size“ (размер для маленьких детей). Оно допускается для измененных серий в соответствии с Правилами ECE R129, хотя в настоящее время еще не все автомобильные производители обеспечивают совместимость с „i-Size“ в своих руководствах по эксплуатации.
- Это сиденье и это основание допускаются к использованию в автомобилях, имеющих совместимость с креплением Isfix. Просьба ознакомиться с Website автомобильного производителя или обратиться к своему продавцу.
- Оно подходит для автомобилей, для которых допускаются положения в соответствии со спецификациями „i-Size“-Isfix (подробности смотри автомобильное руководство по эксплуатации), в зависимости от категории детского удерживающего устройства и средств крепления.
- Для использования с креплениями „i-Size“-Isfix в соответствии с Правилами ECE R129 Ваш ребенок должен выполнять следующие предпосылки: Против направления движения: рост ребенка 40-105 см, вес ≤ 18 кг; по направлению движения: рост ребенка 76-150 см, вес ≥ 18 кг.

УХОД И ТЕХНИЧЕСКОЕ ОБСЛУЖИВАНИЕ

- После удаления из использования всех вставок просьба хранить их в недоступном для детей месте.
- Просьба стирать чехол сиденья и внутреннюю прокладку холодной водой ниже 30 °С. Текстильные части не разрешается гладить, отбеливать или сдавать в химчистку.
- Не очищайте детское удерживающее устройство и основание неразбавленными моющими средствами, бензином или другими органическими растворителями. Они могут повредить детское удерживающее устройство.
- Не выкручивайте чехол сиденья и внутреннюю прокладку при высушивании. В противном случае в чехле сиденья и во внутренней прокладке могут образоваться складки.
- Просьба вешать чехол сиденья и внутреннюю прокладку для высушивания в тени.
- При неиспользовании просьба удалить детское удерживающее устройство и его основание из сиденья автомобиля. Храните детское удерживающее устройство в прохладном, сухом и недоступном для детей месте.

ПРЕДУПРЕДИТЕЛНИ УКАЗАНИЯ

**ВАЖНО: ЗАПАЗЕТЕ ЗА БЪДЕЩИ СПРАВКИ.
МОЛЯ ПРОЧЕТЕТЕ СТАРАТЕЛНО.**

ПРЕДУПРЕЖДЕНИЕ ECE R129

- НИКОЕ детско столче за кола не може да гарантира цялостна защита срещу наранявания при злополука. Въпреки това една съобразно изискванията употреба на това детско столче за кола намалява опасността от сериозни или смъртоносни наранявания на Вашето дете.
- При употребата на това детско столче за кола със система за закрепване Изофикс според нормата ECE R129 Вашето дете трябва да изпълнява следните условия:
В противоположно на посоката движение: ръст на детето 76 – 150 см, минимална възраст 15 месеца.
- Деца под 15 месеца НЕ трябва да се транспортират по посока на движението. Поставете Вашето дете колкото е възможно по-дълго с гръб към посоката на движение, тъй като това е най-сигурната позиция за сядане.
- Обърнете внимание на това, предпазните колани да не са усукани; те трябва да прилягат възможно най-плътно.
- НЕ монтирайте и НЕ използвайте това детско столче за кола без съблюдаване на указанията в това ръководство; в противен случай може да изложите Вашето дете на опасност от сериозни или дори смъртоносни наранявания.
- НЕ видоизменяйте детското столче за кола; НЕ го използвайте в комбинация с части от други производители.
- НЕ използвайте детското столче за кола, ако е повредено или липсват части.
- Вашето дете при употреба на детското столче за кола не трябва да е облечено само с памперс; в противен случай детето Ви няма да може да бъде фиксирано сигурно и съобразно изискванията с помощта на раменния колан и между бедрата.
- НЕ обличайте дебело ватирани дрехи на Вашето дете, тъй като те могат да попречат Вашето дете да бъде правилно и сигурно закоп-чано с помощта на раменните колани и на колана между краката.
- При употреба на това детско столче за кола предпазния колан трябва да бъде поставен правилно; уверете се, че тазовият колан не се намира над таза на Вашето дете.
- НЕ оставяйте детското столче за кола във Вашия автомобил непо-дсигурено, тъй като едно неподсигурено детско столче за кола може при остър завой, внезапно спиране или злополуки да се преметне и да нарани пътници. Отстранете детското столче за кола от автомо-билната седалка, ако не се използва.
- Не оставяйте Вашето дете НИКОГА да седи без наблюдение в детското столче за кола.
- НЕ монтирайте НИКОГА детското столче за кола при упореба обратно на посоката на движение на една автомобилна седалка с активен преден еърбег.
- НИКОГА не използвайте детско столче за кола втора употреба или детско столче, чието минало не познавате; възможно е да притежава структурни повреди, които могат да изложат Вашето дете на опасност.
- Моля не излагайте детското столче за кола на директна слънчева светлина; в противен случай може да стане прекалено горещо за кожата на Вашето дете.
- Не използвайте детското столче за кола като обичаен стол, тъй като има склонност да се преобръща, което може да причини наранявания на детето.

ПРЕДУПРЕДИТЕЛНИ УКАЗАНИЯ

- НЕ използвайте детското столче за кола без текстилните части.
- Текстилните части могат да се заменят само с препоръчани от производителя части, тъй като те представляват една значителна съставка от доставката на детското столче за кола.
- Не добавяйте от себе си НИЩО към детското столче за кола освен препоръчаните текстилни части.
- Не поставяйте неподсигурени предмети в детската седалка, тъй като при остри завои, внезапни спирания или сблъсъци могат да се преметнат и да наранят пътници.
- За да се избегнат повреди, не поставяйте нищо в детското столче за кола, когато то се намира в багажника.
- Обърнете внимание на това, колана и закопчалките на детското столче за кола да не са притиснати в автомобилната седалка или във вратата.
- НЕ използвайте детското столче за кола повече, ако е било забъркано в злополука. Заменете го веднага, тъй като поради злополуката може да има невидими структурни повреди.
- Отстранете детското столче за кола от автомобилната седалка, ако не се използва.
- За да избегнете опасност от задушаване, премахнете найлоновите торбички и опаковъчните материали, преди да използвате продукта. Найлонови торбички и опаковъчни материали трябва да се държат далеч от бебета и деца.
- Обърнете се към производителя при въпроси, свързани с поддръжката, поправката и резервните части.
- Не поставяйте предмети в зоната на подпорния крак пред Вашата основа.
- Проверявайте редовно системата за закрепване Изофикс за замърсявания и я почиствайте при нужда. Надежността на системата може да се намали чрез проникване на нечистотия, прах, остатъци от хранителни продукти и т.н.
- Един съобразно изискванията монтаж се гарантира само чрез използването на системата за закрепване Изофикс.
- Не монтирайте детското столче за кола при следните условия:
 1. Автомобили с оглед на посоката на движение с насочени настрани или назад седалки.
 2. Автомобилни седалки, които се мърдат по време на монтажа.
- При спешен случай или злополука е особено важно незабавно да се окаже първа помощ на Вашето дете и да се погрижат за него по медицински начин.

ИНФОРМАЦИЯ ЗА ПРОДУКТА

- Съответно на нормата ECE R129 детското столче за кола е една универсална детска опорна система Изофикс и трябва да се фиксира посредством системата за закрепване Изофикс.
- Това е една детска опорна система с размер „i“. Допуска се според нормата ECE R129 за приложение в автомобилни позиции, съвместими с размер „i“, както е посочено в наръчника на Вашия автомобил. Моля обърнете се в случай на съмнение към производителя или търговеца на детското столче за кола.
- Това е опорна система Изофикс за малки деца с размер „i“ (размер за малки деца). Допусната е за серии за промяна според нормата ECE R129, но понастоящем не всички производители на автомобили споменават съвместимостта с размер „i“ в техните наръчници.

ПРЕДУПРЕДИТЕЛНИ УКАЗАНИЯ

- Тази седалка и тази основа също така са допуснати за употреба в автомобили, съвместими със системата Изофикс. Моля вземете под внимание страницата в интернет на производителя на автомобила или попитайте Вашия търговец.
- Подхожда в автомобили с допуснати позиции според предписанията на Изофикс за размер „i“ (погледнете детайлите в наръчника на автомобила), според категорията на опорната система за малки деца и средствата за закрепване.
- При употребата на детското столче за кола със система за закрепване Изофикс с размер „i“ съответно на нормата ECE R129 Вашето дете трябва да отговаря на следните условия:

В противоположно на посоката движение: ръст на детето 40 – 105 см, тегло ≤ 18 кг;

По посока на движението: ръст на детето 76 – 150 см, , тегло ≥ 18 кг.

СЪХРАНЯВАНЕ И ПОДДРЪЖКА

- Моля съхранявайте всички подплати след премахването от употреба извън обсега на детето.
- Моля перете облицовката на седалката и вътрешната тапицерна със студена вода под 30° C. Не трябва да гладите, да избелвате или да давате текстилните части на химическо чистене.
- Не почиствайте детското столче за кола и основата с неразредени почистващи препарати, бензин или други органични разтворители. Тези могат да повредят детското столче за кола.
- Не изтисквайте облицовката на седалката и вътрешната тапицерна за да изсъхне. В противен случай могат да останат гънки по тях.
- Моля закачете облицовката на седалката и вътрешната тапицерна за съхнене на сянка.
- Моля отстранете детското столче за кола и основата от автомобил-ната седалка, ако не се използват. Съхранявайте детското столче за кола на хладно, сухо място извън обсега на детето.

ПОПЕРЕДЖУВАЛЬНІ ВКАЗІВКИ

**ВАЖЛИВО: ЗБЕРІГАТИ ДЛЯ ВИКОРИСТАННЯ В МАЙБУТНЬОМУ.
ПРОХАННЯ УВАЖНО ПРОЧИТАТИ.**

ПОПЕРЕДЖЕННЯ ECE R129

- ЖОДНИЙ дитячий утримувальний пристрій не може забезпечити абсолютного захисту від одержання травм у випадку аварії. Проте ж, правильне використання цього дитячого утримувального пристрою знижує ризик отримання серйозних або смертельних травм Вашої дитини.
- Для використання цього утримувального пристрою з кріпленням Isofix відповідно до Правил ECE R129 Ваша дитина повинна виконувати наступні передумови:
Проти напрямку руху: ріст дитини 40 – 105 см;
У напрямку руху: ріст дитини 76 – 150 см, мінімальний вік 15 місяців.
- НЕ транспортувати дітей віком до 15 місяців у напрямку руху. Садіть свою дитину якомога довше спиною до напрямку руху, оскільки це найбезпечніше місце для сидіння.
- Слідкуйте за тим, щоб утримувальні ремені безпеки Вашої дитини НЕ перекручувалися; вони повинні прилягати якомога більш плоско.
- Встановлюйте або використовуйте цей дитячий утримувальний пристрій ТІЛЬКИ з дотриманням зазначених в цьому керівництві вказівок і попереджень; в іншому випадку Вашій дитині загрожує ризик отримання важких аж до смертельних травм.
- НЕ вносьте в цей дитячий утримувальний пристрій НІЯКИХ змін; НЕ використовуйте його в поєднанні з частинами від інших виробників.
- НЕ використовуйте цей дитячий утримувальний пристрій, якщо він пошкоджений або якщо в ньому відсутні якісь деталі.
- При використанні цього дитячого утримувального пристрою надягайте на дитину не тільки пелюшки, але і одяг; в іншому випадку Вашу дитину неможливо буде належним чином надійно убезпечити плечовим ременем і між стегнами.
- НЕ одягайте свою дитину в товстий одяг з набиванням, так як це може перешкодити правильно і безпечно пристебнути її за допомогою плечових ременів і за допомогою ременя, що знаходиться в області промежини між ногами.
- При використанні цього дитячого утримувального пристрою потрібно правильно використовувати ремінь; переконайтеся в тому, щоб тазовий ремінь знаходився не вище таза Вашої дитини.
- ЗАБОРОНЯЄТЬСЯ залишати цей дитячий утримувальний пристрій незафіксованим в своєму автомобілі, так як при різких поворотах, раптовому гальмуванні або під час аварій незакріпленої утримувальний пристрій може кидатися / рухатися по салону і травмувати при цьому пасажирів. Зніміть цей дитячий утримувальний пристрій із сидіння автомобіля, якщо він більше не буде використовуватися.
- НІКОЛИ не залишайте свою дитину без нагляду в дитячому утримувальному пристрої.
- НІКОЛИ НЕ встановлюйте цей дитячий утримувальний пристрій для використання проти напрямку руху на автомобільному сидінні, оснащеному активною фронтальною повітряною подушкою.
- НІКОЛИ не користуйтеся дитячим утримувальним пристроєм, якщо він був уже в використанні, або дитячим утримувальним пристроєм, про минуле якого Ви нічого не знаєте, оскільки в ньому можуть бути структурні пошкодження, які можуть поставити під загрозу безпеку Вашої дитини.

ПОПЕРЕДЖУВАЛЬНІ ВКАЗІВКИ

- Прохання не піддавати цей дитячий утримувальний пристрій впливу прямих сонячних променів, оскільки його поверхня може стати над-мірно гарячою для шкіри Вашої дитини.
- НЕ використовуйте цей дитячий утримувальний пристрій в якості звичайного стільчика, оскільки він має тенденцію перекидатися, що може привести до травмування дитини.
- НЕ використовуйте цей дитячий утримувальний пристрій без тек-стильних частин.
- Текстильні частини потрібно замінити тільки рекомендованими виробником текстильними частинами, так як вони є невід'ємною частиною гарантованого навантаження дитячого утримувального пристрою.
- НЕ кладіть в цей дитячий утримувальний пристрій НІЧОГО, крім рекомендованих текстильних частин.
- НЕ кладіть незакріплених предметів в дитяче сидіння, так як при різких поворотах, раптовому гальмуванні або зіткненні вони можуть «літати» по салону і травмувати при цьому пасажирів.
- Щоб уникнути пошкоджень ,не кладіть нічого на дитячий утриму-вальний пристрій, якщо він знаходиться в багажнику.
- Слідкуйте за тим, щоб ремінь безпеки і пряжки дитячого утримуваль-ного пристрою не зачіплялися в автомобільному сидінні або в дверях.
- НЕ користуйтеся більше цим дитячим утримувальним пристроєм, якщо він був залучений в нещасний випадок. негайно замініть його, оскільки через аварію в ньому можуть виникнути невидимі структурні пошкодження.
- Зніміть цей дитячий утримувальний пристрій із сидіння автомобіля, якщо він вже не буде використовуватися.
- Щоб уникнути загрози задухи, видаліть поліетиленові пакети і пакувальні матеріали перед тим, як використовувати цей продукт. Пластикові пакети та пакувальні матеріали слід зберігати подалі від немовлят і маленьких дітей.
- У разі питань з приводу обслуговування, ремонту і запасних частин проконсультуйтеся у продавця.
- Не розміщуйте жодних предметів в області стійки в передній частині основи.
- Регулярно перевіряйте кріплення Isofix на наявність забруднень і при необхідності очищайте його. Через проникнення бруду, пилу, залишків їжі і т. д. надійність пристрою може бути порушена.
- Правильна установка гарантується тільки при використанні кріпильних елементів Isofix.
- Не встановлюйте цей дитячий утримувальний пристрій в наступних випадках:
 1. В автомобілях з сидіннями, встановленими в сторону або назад по відношенню до напрямку руху.
 2. На автомобільних сидіннях, які під час установки переміщуються.
- У випадку надзвичайної ситуації або аварії особливо важливо, щоб Вашій дитині було негайно надано першу допомогу і щоб вона отримала медичне обслуговування.

ПОПЕРЕДЖУВАЛЬНІ ВКАЗІВКИ

ІНФОРМАЦІЯ ПРО ПРОДУКТ

- Відповідно до Правил ECE R129 дитяче сидіння це дитячий утримувальний пристрій Універ- сал-Isofix і його слід закріплювати за допомогою кріплень Isofix.
- Це дитячий утримувальний пристрій „i-Size“. У відповідності до Пра- вил ECE R129 він допускається для використання в автомобілях, що мають положення, сумісні з положенням "i-Size" -, як це вказано виробником Вашого автомобіля в інструкції з експлуатації Вашого автомобіля. У разі сумнівів просимо звертатися до виробника або продавця дитячого утримувального пристрою.
- Це дитячий утримувальний пристрій Isofix з положенням "i-Size" (розмір для маленьких дітей). Він допускається для змінених серій відповідно до Правил ECE R129, хоча в даний час ще не всі автомо-більні виробники забезпечують сумісність з "i-Size" в своїх інструкціях з експлуатації.
- Це сидіння і ця основа допускаються для використання в автомобілях, що мають сумісність з кріпленням Isofix. Прохання ознайомитися з Website автомобільного виробника або звернутися до свого продавця.
- Він підходить для автомобілів, для яких допускаються положення у відповідності зі специфікаціями "i-Size" -Isofix (подробіці дивись автомобільне керівництво з експлуатації), в залежності від категорії дитячого утримувального пристрою і засобів кріплення.
- Для використання автокрісло з кріпленнями „i-Size“-Isofix у відповідності до Правил ECE R129 Ваша дитина повинна виконувати наступні передумови: Проти напрямку руху: ріст дитини 40-105 см, вага ≤ 18 кг; у напрямку руху: ріст дитини 76-150 см, вага ≥ 18 кг.

ДОГЛЯД ТА ТЕХНІЧНЕ ОБСЛУГОВУВАННЯ

- Після видалення з використання всіх вставок прохання зберігати їх в недоступному для дітей місці.
- Прохання прати чохол сидіння і внутрішню прокладку холодною водою нижче 30°C . Текстильні частини не дозволяється прасувати, відбілювати або здавати в хімчистку.
- Не чистіть дитячий утримувальний пристрій і його основу нерозбавленими м'якими засобами, бензином або іншими органічними розчинниками. Вони можуть пошкодити дитячий утримувальний пристрій.
- Не викручайте чохол сидіння і внутрішню прокладку при висушуванні. В іншому випадку в чохла сидіння і у внутрішній прокладці можуть утворитися складки.
- Прохання вшати чохол сидіння і внутрішню прокладку для висушування в тіні.
- При невикористанні прохання видалити дитячий утримувальний пристрій і його основу з сидіння автомобіля. Зберігайте дитячий утримувальний пристрій в прохолодному, сухому і недоступному для дітей місці.

INDICAȚII DE AVERTIZARE

IMPORTANT: A SE PĂSTRA PENTRU CONSULTARE ÎN VIITOR. VĂ RUGĂM SĂ CITIȚI CU ATENȚIE.

AVERTISMENT CONFORM REGULAMENTULUI CEE R129

• NICIUN sistem de siguranță pentru copii mici nu poate garanta protejarea completă de vătămări în caz de accident. Totuși folosirea regulamentară a acestui sistem de siguranță pentru copii reduce riscul vătămarilor grave sau mortale ale copilului dvs.

• Pentru folosirea acestui sistem de siguranță pentru copii cu dispozitiv de prindere Isofix, potrivit Regulamentului CEE R129 copilul dvs. trebuie să îndeplinească următoarele condiții:

Direcție opusă direcției de mers: înălțimea copilului 40 – 105 cm;

În direcția de mers: înălțimea copilului 76 – 150 cm , vârsta minimă 15 luni.

• A NU se transporta copiii cu vârsta sub 15 luni în direcția de mers.

Așezați-vă copilul cât de mult timp posibil cu spatele la direcția de mers, deoarece aceasta este cea mai sigură poziție.

• Fiți atent ca centurile de siguranță ale copilului dvs. să NU se răsucescă; acestea trebuie să stea cât mai întins posibil.

• NU montați sau nu folosiți acest sistem de siguranță pentru copii fără să respectați indicațiile și avertismentele din aceste instrucțiuni; în caz contrar copilul dvs. riscă să sufere vătămări grave sau chiar mortale.

• NU efectuați modificări la acest sistem de siguranță pentru copii; NU îl folosiți în combinație cu piese provenite de la alți producători.

• NU folosiți acest sistem de siguranță pentru copii dacă este deteriorat sau lipsesc componente.

• La folosirea acestui sistem de siguranță pentru copii îmbrățați-l pe copilul dvs. nu doar cu scutece; în caz contrar copilul dvs. nu poate fi asigurat regulamentar și sigur prin intermediul curelei diagonale și între coapse.

• NU vă îmbrățați copilul cu haine cu căptușeală groasă, deoarece aceasta ar putea împiedica ca copilul dvs. să fie fixat între coapse corect și în condiții de siguranță cu ajutorul curelelor diagonale și al curelei pentru coapse.

• La folosirea acestui sistem de siguranță pentru copii centura trebuie pusă corect; asigurați-vă că cureaua transversală nu se află deasupra bazinului copilului dvs.

• NU lăsați desfăcut sau nefixat în mașina dvs. acest sistem de siguranță pentru copii, deoarece la curbe strânse, în caz de frânare bruscă sau de accidente un sistem de siguranță pentru copii care nu este fixat poate fi azvârlit, putând astfel să rănească pasagerii. Îndepărtați acest sistem de siguranță pentru copii de pe scaunul vehiculului dacă nu este folosit.

• Nu vă lăsați NICIODATĂ copilul să stea nesupravegheat în acest sistem de siguranță pentru copii.

• În cazul folosirii acestui sistem de siguranță pentru copii orientat cu spatele la direcția de mers NU îl montați NICIODATĂ pe un scaun echipat CU un airbag frontal activ.

INDICAȚII DE AVERTIZARE

- Nu folosiți NICIODATĂ un sistem de siguranță pentru copii second hand sau sistem de siguranță pentru copii al cărui trecut nu îl cunoașteți; acesta ar putea prezenta deteriorări structurale, care pot pune în pericol siguranța copilului dvs.
- Vă rugăm să nu puneți acest sistem de siguranță pentru copii direct la lumina soarelui; în caz contrar poate deveni prea fierbinte pentru pielea copilului dvs.
- NU folosiți acest sistem de siguranță pentru copii ca pe un scaun normal, deoarece acesta are tendința de a se răsturna, ceea ce poate provoca vătămarea copilului.
- NU folosiți acest sistem de siguranță pentru copii fără componentele textile.
- Componentele textile pot fi înlocuite exclusiv cu componente texti-le recomandate de către producător, deoarece acestea sunt o parte integrantă esențială a capacității de performanță a sistemului de siguranță pentru copii.
- NU puneți NIMIC în acest sistem de siguranță pentru copii în afara componentelor texti-le recomandate.
- NU puneți obiecte nefixate în scaunul pentru copii, deoarece la curbele strânse, în caz de frânare bruscă sau de ciocniri acestea se pot deplasa prin mașină și îi pot răni pe pasageri.
- Pentru evitarea deteriorărilor nu puneți nimic pe sistemul de siguranță pentru copii, atunci când acesta se află în portbagaj.
- Fiți atent ca cureaua și cataramele sistemului de siguranță pentru copii să nu fie blocate în scaunul vehiculului sau în ușă.
- NU mai folosiți acest sistem de siguranță pentru copii dacă a fost implicat într-un accident. Înlocuiți-l imediat, deoarece din cauza accidentului ar putea prezenta deteriorări structurale.
- Îndepărtați acest sistem de siguranță pentru copii de pe scaunul vehiculului dacă nu este folosit.
- Pentru a evita riscul asfixierii îndepărtați punga de plastic și materialele de ambalaj înainte de a folosi acest produs. Pungile de plastic și materialele de ambalaj trebuie ținute inaccesibile pentru sugari și copii.
- În caz că aveți întrebări cu privire la îngrijire, reparație și piese de schimb, adresați-vă comerciantului.
- Nu puneți niciun fel de obiecte în zona tije de sprijin din fața bazei.
- Verificați periodic dispozitivul de prindere Isofix dacă prezintă murdării și dacă e nevoie curățați-l. Fiabilitatea sistemului poate fi afectată de pătrunderea murdăriei, prafului, a resturilor alimentare etc.
- Montarea corespunzătoare este garantată doar prin folosirea dispozitivelor de prindere Isofix.
- Nu montați acest sistem de siguranță pentru copii în următoarele împrejurări:
 1. Vehicule cu scaune orientate lateral sau spre spate față de direcția de mers.
 2. Scaune de vehicul care se mișcă în timpul montării.
- În caz de urgență sau accident este deosebit de important ca copilului să îi fie acordat fără întârziere primul ajutor și să primească îngrijire medicală.

INDICAȚII DE AVERTIZARE

INFORMAȚII DESPRE PRODUS

- Potrivit Regulamentului CEE R129 acest scaun auto este un sistem de siguranță pentru copii universal Isofix și ar trebui fixat cu ajutorul dispozitivelor de prindere Isofix.
- Acesta este un sistem de siguranță pentru copii „i-Size”. Potrivit Regulamentului CEE R129 este omologat pentru folosirea pe scaune din autovehicul compatibile cu „i-Size”, după cum este menționat de către producătorul vehiculului în manualul vehiculului dvs. Dacă aveți dubii, vă rugăm să vă adresați producătorului sau comerciantului sistemului de siguranță pentru copii.
- Acesta este un sistem de siguranță pentru copii mici Isofix în „i-Size” (dimensiune copii mici). Acesta este omologat pentru seria de modificări ale Regulamentului CEE R129, în prezent însă nu toți producătorii de automobile fac referire în manualele lor la compatibilitatea cu „i-Size”.
- Acest scaun și această bază sunt omologate și pentru folosirea în auto-vehicule compatibile Isofix. Vă rugăm să consultați pagina de internet a producătorului de automobile sau întrebați-l pe comerciantul dvs.
- Acesta se potrivește în vehicule cu poziții omologate conform specificațiilor „i-Size”-Isofix (pentru detalii vezi manualul autovehiculului), în funcție de categoria sistemului de siguranță pentru copii mici și de mijloacele de prindere.
- Pentru folosirea acest scaun auto cu dispozitiv de prindere „i-Size”- Isofix conform Regulamentului CEE R129 copilul dvs. trebuie să îndeplinească următoarele condiții: orientat în direcția opusă direcției de mers: înălțimea copilului 40-105 cm, greutate ≤ 18 kg; în direcția de mers: înălțimea copilului 76-150 cm, greutate ≥ 18 kg.

ÎNGRIJIRE ȘI ÎNȚEȚINERE

- Vă rugăm să păstrați toate elementele de spumă de poliuretan după ce le-ați scos din pernuță într-un loc inaccesibil copiilor.
- Vă rugăm să spălați husa și căptușeala interioară cu apă rece sub 30° C. Nu aveți voie să călcați componentele textile, să le albiți sau să le dați la curățătoria chimică.
- Nu curățați sistemul de siguranță pentru copii și baza cu produse de curățenie nediluate, cu benzină sau alte soluții organice. Acestea pot deteriora sistemul de siguranță pentru copii.
- Nu stoarceți husa și căptușeala interioară în vederea uscării. În caz contrar husa și tapițeria interioară pot rămâne șifonate.
- Vă rugăm să puneți la uscat husa și căptușeala interioară la umbră.
- Vă rugăm să îndepărtați de pe bancheta vehiculului sistemul de siguranță pentru copii mici și baza când acestea nu sunt folosite. Păstrați sistemul de siguranță pentru copii mici într-un loc răcoros și uscat și nu îl lăsați la îndemâna copiilor.

ETTEVAATUSABINÕUD

TÄHTIS: HOIDKE HILISEMAKS KASUTAMISEKS ALLES. PALUN LUGEGE HOOLIKALT LÄBI.

HOIATUS ECE R129

- MITTE ÜKSKI lapse turvasüsteem ei taga liiklusõnnetuse korral lapse täielikku kaitset vigastuste eest. Sellest hoolimata vähendab lapse turvasüsteemi nõuetekohane kasutamine teie lapse tõsiste või surmaga lõppevate vigastuste tekkimise ohtu.
- Selle Isofix-i kinnitustega kinnitussüsteemi kasutamiseks, mis vastab ECE R129 turvastandardile, peab teie laps vastama järgmistele eeltingimustele:
seljaga sõidusuunas: lapse pikkus 40 – 105 cm;
näoga sõidusuunas: lapse pikkus 76 – 150 cm, minimaalne vanus 15 kuud.
- Alla 15-kuuseid lapsi MITTE transportida näoga sõidusuunas. Pange oma laps turvatooli istuma nii kaua kui võimalik seljaga sõidusuunas, sest see on kõige turvalisem istumisa-send.
- Veenduge selles, et teie lapse turvavööd EI OLEKS keerdus; need peavad liibuma korrali-kult vastu keha.
- ÄRGE paigaldage ega kasutage seda lapse turvasüsteemi ilma käesoleva kasutusjuhen-di juhiseid ja ohutusinfot järgimata; vastasel juhul esineb oht, et teie lapsel võivad tekki-da tõsised või isegi surmaga lõppevad vigastused.
- Ärge tehke sellel lapse turvasüsteemil MITTE MINGEID muudatusi; ÄRGE kasutage seda koos teiste tootjate osadega.
- ÄRGE kasutage seda lapse turvasüsteemi, kui see on kahjustatud või kui selle osad on puudu.
- Ärge pange selle lapse turvasüsteemi kasutamisel lapsele alla mitte midagi muud kui mähkmed; vastasel juhul ei saa teie last nõuetekohaselt ja turvaliselt õlarihma abil ja jalgade vahelt kinnitada.
- ÄRGE pange oma lapsele selga pakse polsterdatud riideid, sest see võib takistada teie lapse õiget ja turvalist õlarihmade ja jalgevaherihma abil kinnitamist.
- Lapse turvasüsteemi kasutamisel tuleb rihm õigesti paigaldada; veenduge selles, et vaagnarihm ei asuks teie lapse vaagnast ülevalpool.
- ÄRGE jätke seda lapse turvasüsteemi kinnitamata oma sõidukisse, sest kinnitamata lapse turvasüsteem võib teravates kurvides, äkilisel pidur-damisel või liiklusõnnetuste korral liikuma hakata ja sõitjaid vigastada. Eemaldage lapse turvasüsteem sõiduki istmelt, kui te seda ei kasuta.
- Ärge jätke oma last lapse turvasüsteemi MITTE KUNAGI järelevalveta istuma.
- Ärge paigaldage seda lapse turvasüsteemi selle kasutamisel seljaga sõidusuunas MITTE KUNAGI aktiivse esiõhkpadjaga varustatud sõiduki istmele.
- Ärge kasutage MITTE KUNAGI kasutatud lapse turvasüsteemi ega lapse turvasüsteemi, mille minevikku te ei tunne; võib-olla esineb sellel struktuurilisi kahjustusi, mis võivad teie last ohustada.
- Palun ärge asetage seda lapse turvasüsteemi otsese päikesevalguse kätte; vastasel juhul võib teie lapse nahal hakata liiga kuum.

ETTEVAATUSABINÕUD

- ÄRGE kasutage seda lapse turvasüsteemi tavalise toolina, sest see kipub ümber minema, mis võib põhjustada lapse vigastusi.
- ÄRGE kasutage seda lapse turvasüsteemi ilma tekstiilist osadeta.
- Tekstiilist osi tuleks asendada üksnes tootja poolt soovitatud osade vastu, sest need on lapse turvasüsteemi toimimise integreerivaks koostisosaks.
- Ärge pange MITTE MIDAGI muud peale soovitatud tekstiilist osade sellesse lapse turvasüsteemi.
- Ärge pange MITTE MINGEID kinnitamata esemeid turvatooli, sest need võivad teravates kurvides, äkilisel pidurdamisel või kokkupõrgetel liikuma hakata ja sõitjaid vigastada.
- Ärge pange lapse turvasüsteemi mitte midagi, kui see on pakiruumis, selleks et vältida sellel kahjustuste teket.
- Veenduge selles, et lapse turvasüsteemi turvavöö ja pandlad ei jääks sõiduki istme või ukse vahele.
- ÄRGE jätkake selle lapse turvasüsteemi kasutamist pärast seda, kui see on sattunud liiklusõnnetusse. Asendage see kohe, sest sellel on võib-olla liiklusõnnetuses tekkinud nähtamatud struktuurilised kahjustused.
- Eemaldage see lapse turvasüsteem oma sõiduki istmelt, kui seda enam ei kasutata.
- Lämmisohu ärahoidmiseks eemaldage kilekotid ja pakkematerjalid enne selle toote kasutamist. Kilekotid ja pakkematerjalid tuleb hoida imikutest ja lastest eemal.
- Küsimuste korral hoolduse, remondi ja varuosade kohta tuleb pöörduda müüja poole.
- Ärge asetage mitte mingeid esemeid tugijala piirkonda aluse ette.
- Kontrollige Isofix-i kinnitused korrapäraselt üle, kas need ei ole määrdunud, ja puhastage need vajadusel. Süsteemi turvalisust võib halvendada see, kui mustus, tolm, toidujäägid jne on tunginud kinnitustesse.
- Asjatundlik paigaldamine on tagatud üksnes Isofix-i kinnituste kasutamise korral.
- Ärge paigaldage seda lapse turvasüsteemi järgmiste asjaolude esinemise korral:
 1. Sõidukitesse, mille istmed asetsevad sõidusuuna suhtes külje poole või tahapoole.
 2. Sõiduki istmetele, mis paigaldamise ajal liiguvad.
- Hädaabi või liiklusõnnetuse korral on eriti tähtis, et teie lapsele antakse viivitamatult esmaabi ja osutatakse meditsiinilist abi.

TOOTEINFO

- Vastavalt ECE R129 turvastandardile universaalne Isofix-i lapse turvasüsteem ja see tuleks kinnitada Isofix-i kinnituste abil.
- See on „i-Size“-i lapse turvasüsteem. Seda on vastavalt ECE R129 turvas-tandardile lubatud kasutada „i-Size“-iga ühilduvates sõidukiasendites, nii nagu sõidukitootja on märkinud selle ära teie sõiduki käsiraamatus. Palun pöörduge kahtluse korral lapse turvasüsteemi tootja või müüja poole.

ETTEVAATUSABINÕUD

- See on Isofix-i lapse turvasüsteem väikelastele suurusega „i-Size“ (väikelaste suurus). Seda on lubatud kasutada ECE R129 turvastandardi muudatuste seeriatel, kusjuures praegu ei esita veel kõik sõidukitootjad oma käsiraamatutes andmeid „i-Size“-iga ühilduvuse kohta.
- Seda turvatooli ja alust on lubatud kasutada ka Isofix-iga ühilduvates sõidukites. Tutvu-ge palun sõidukitootja veebisaidiga või pöörduge müüja poole.
- See sobib sõidukitesse, kus on lubatud asendid vastavalt „i-Size“-i Isofix-i nõuetele (detaile vaadake sõiduki käsiraamatust), olenevalt väikelaste turvasüsteemi ja kinni-tusvahendite kategooriast.
- „i-Size“ Isofix-i kinnitustega kinnitussüsteemi kasutamiseks, mis vastab ECE R129 turva-standardile, peab teie laps vasta-ma järgmistele eeltingimustele:
seljaga sõidusuunas: lapse pikkus 40-105 cm, kaal ≤ 18 kg;
näoga sõidusuunas: lapse pikkus 76-150 cm, kaal ≥ 18 kg.

HOOLDUS JA KORRASHOID

- Palun hoidke kõik lisad pärast nende kasutusest eemaldamist lastele kättesaamatus kohas.
- Palun peske istmekatet ja sisemist polstrit külma veega alla 30 °C. Te ei tohi tekstiilist osi triikida, pleegitada ega lasta keemiliselt puhastada.
- Ärge puhastage lapse turvasüsteemi ja alust lahjendamata puhastusvahendite, bensiini ega teiste orgaaniliste lahustitega. Need võivad lapse turvasüsteemi kahjustada.
- Ärge väänake istmekatet ja sisemist polstrit kuivama panekuks välja. Vastasel juhul võivad istmekattes ja sisemisse polstrisse jääda kortsud.
- Palun riputage istmekate ja sisemine polster varju kuivama.
- Palun eemaldage lapse turvasüsteem ja alus sõiduki istmelt, kui te seda ei kasuta. Hoidke lapse turvasüsteemi jahedas ja kuivas ning lastele kättesaamatus kohas.

BRĪDINĀJUMA NORĀDES

SVARĪGI: SAGLABĀT INFORMĀCIJU, LAI TURPMĀK TAJĀ IESKATĪTOS. AICINĀM RŪPĪGI IZLASĪT.

BRĪDINĀJUMS SASKAŅĀ AR STANDARTU ECE R129

- NEVIENS bērnu sēdekļītis nevar nodrošināt absolūtu aizsardzību pret ievainojumiem negadījumā. Tomēr, piestiprinot konkrēto bērnu ēdeklīti tā kā paredzēts, bērnam tiek samazināts nopietnu vai nāvējošu ievainojumu iegūšanas risks.
- Lai izmantotu konkrēto sēdekļīti ar "Isofix" fiksatoriem atbilstoši standartam ECE R129, bērnam jāatbilst šādiem kritērijiem:
 - ja sēdekļīti stiprina pret braukšanas virzienu: augums 40 – 105 cm;
 - ja sēdekļīti stiprina braukšanas virzienā: augums 76 – 150 cm, vecums vismaz 15 mēneši.
- NESēdināt bērnus, kas mazāki par 15 mēnešiem, braukšanas virzienā. Bērnu ieteicams sēdināt pēc iespējas ilgāku periodu ar muguru pret braukšanas virzienu, jo tā ir drošākā sēdināšanas pozīcija.
- Raudzīties, lai sēdekļīša siksnas NAV savērpusās, tām jāguļ pēc iespējas plakani.
- NEinstalēt un NEizmantot konkrēto bērnu sēdekļīti, neņemot vērā konkrētajā instrukcijā ietvertās norādes un brīdinājumus. Pretējā gadījumā bērnam draud nopietni vai pat nāvējoši ievainojumi.
- NEveikt nekādas konkrētā bērnu sēdekļīša izmaiņas un NEkombinēt to ar citu ražotāju daļām.
- NEizmantot konkrēto bērnu sēdekļīti, ja tas ir bojāts vai ja trūkst kādas daļas.
- Pirms sēdināt bērnu konkrētajā bērnu sēdekļīti, nevilkt viņam vairāk kā vienas autiņbikses, jo tādējādi viņu nevar atbilstoši noteikumiem un droši piesprādzēt ar drošības siksnām pleciem un starp kājām.
- NEgērbt bērnu ļoti biežā apģērbā, jo tas var traucēt pareizi un droši pie-sprādzēt viņu ar drošības siksnām uz pleciem un starp kājām.
- Izmantojot konkrēto bērnu sēdekļīti, siksnai jābūt pareizi iestatītai. Pārlicie-nāties, ka iegurņa sikсна neatrodas virs bērna gurniem.
- NEatstāt automašīnā konkrēto bērnu sēdekļīti vai līdzīgus izstrādājumus nepiesprādzētus vai nenofiksētus, jo, izbraucot asus līkumus, pēkšņi bremzējot vai iekļūstot negadījumā, tas var lidot pa salonu un tādējādi savainot pasažierus. Konkrēto bērnu sēdekļīti noņem no auto-mašīnas sēdekļa, ja to neizmanto.
- NEKAD neatstāt bērnu bez uzraudzības sēžam konkrētajā bērnu sēdekļīti.
- NEKĀDĀ GADĪJUMĀ NEstiprināt pretēji braukšanas virzienam vērstu bērnu sēdekļīti uz priekšējā sēdekļa, ja automašīnai ir aktivizēts priekšējais drošības spilvens.
- NEKAD neizmantojot bērnu sēdekļīti, kas ir lietots vai kura iepriekšējais lietošanas veids nav zināms. Tam var būt strukturāli bojājumi, kas apdraud bērna drošību.
- Raudzīties, lai konkrētais bērnu sēdekļītis neatrodas saules ietekmē, jo tiešos saules staros tas var kļūt par karstu bērna ādai.
- NEizmantojot konkrēto bērnu sēdekļīti kā parastu krēslu, jo tas gāžas un bērns var gūt ievainojumus.

BRĪDINĀJUMA NORĀDES

- NEizmantojiet konkrēto bērnu sēdekli bez tekstilmateriāla daļām.
- Tekstilmateriāla daļas drīkst aizstāt vienīgi ar ražotāja ieteiktām. Tekstilmateriāla daļas ir bērnu sēdekliša funkciju apjoma būtiska sastāvdaļa.
- Konkrētā bērnu sēdekli ievietot VIENĪGI ražotāja ieteiktas tekstilmateriāla daļas.
- NElikt bērnu sēdekli nepiestiprinātus priekšmetus, jo, izbraucot asus likumus, pēkšņi bremzējot vai iekļūstot negadījumā, tie var lidot pa salonu un tādējādi savainot pasažierus.
- Ja bērnu sēdekli atrodas bagāžas nodalījumā, tajā neko nelikt, lai to nebojātu.
- Raudzīties, lai bērnu sēdekliša iegurnā siksna un sprādzes neiesprūst starp automašīnas sēdekļiem vai durvīm.
- NEturpināt izmantot konkrēto bērnu sēdekli, ja tas ticis iesaistīts negadījumā. Pēc negadījuma sēdekli nekavējoties nomaināms, jo negadījumā tas, iespējams, guvis neredzamus, strukturālus bojājumus.
- Ja bērnu sēdekli netiek izmantots, to noņem no automašīnas sēdekļa.
- Lai izvairītos no nosmakšanas riska, pirms ražojuma lietošanas noņem celofāna maisu un iepakojuma materiālus. Celofāna maisus un iepakojuma materiālus glabāt mazuliem un bērniem nepieejamā vietā.
- Par kopšanu, remontu un daļu maiņu jautāt sēdekliša iegādes vietā.
- Nenovietot nekādus priekšmetus kājas tuvumā paliktņa priekšā.
- "Isofix" fiksatorus regulāri pārbauda, vai tie ir tīri un pēc nepieciešamī - bas notīra. Sistēmas stabilitāti negatīvi ietekmē netīrumi, putekļi, ēdiena atliekas utt.
- Sēdekli instalē atbilstoši noteikumiem, izmantojot "Isofix" fiksatorus.
- Nestiprināt konkrēto paliktņi šādos gadījumos:
 1. automašīnās, kur sēdekļi novietoti sāniski attiecībā pret braukšanas virzienu vai pretēji braukšanas virzienam un.
 2. uz automašīnu sēdekļiem, kas stiprināšanas brīdi kustas.
- Dažādās negadījumu situācijās ļoti būtiski ir tas, ka bērnam nekavējoties tiek sniegta pirmā palīdzība un ka viņu aprūpē mediķi.

INFORMĀCIJA PAR PRODUKTU

- Atbilstoši standartam ECE R129 bērnu sēdekli ir universālais "Isofix" bērnu sēdekli, ko ieteicams nofiksēt ar "Isofix" fiksatoriem.
- Šis ir, t.s., „i-Size” jeb i-izmēra bērnu sēdekli. Saskaņā ar standartu ECE R129 to atļauts lietot „i-Size” sēdekliem piemērotās pozīcijās automašīnā, kā transportlīdzekļa ražotājs norādījis lietotāja rokasgrāmatā. Ar iespējamiem jautājumiem aicinām vērsties pie bērnu sēdekliša ražotāja vai tirgotāja.
- Šis ir "Isofix" mazuļu sēdekli, t. i., „i” jeb mazuļu izmērā. To ir atļauts lietot standartā ECE R129 ar izmaiņu sērijām, lai gan šobrīd visi transportlīdzekļu ražotāji lietotāju rokasgrāmatās vēl nenorāda informāciju par saderību ar mazuļu izmēru.

BRĪDINĀJUMA NORĀDES

Konkrēto sēdekli un tā paliktņi var lietot arī ar "Isofix" saderīgās automašīnās. Aicinām meklēt informāciju transportlīdzekļa ražotāja mājas lapā internetā vai jautāt sēdeklišu tirgotājam.

- Atkarībā no mazuļu sēdekliša kategorijas un fiksatoriem, to var lietot automašīnās, kurās ir atļauts stiprināt mazuļu izmēra sēdeklišus, skat. automašīnas lietotāja rokasgrāmatu.

- Lai bērnu sēdekli un tā paliktņi ar „i-Size“-Isofix fiksatoriem izmantotu saskaņā ar standartu ECE R129, bērnam jāatbilst šādiem kritērijiem:

- ja sēdekli stiprina pret braukšanas virzienu: augums 40 – 105 cm, svars ≤ 18 kg;

- ja sēdekli stiprina braukšanas virzienā: augums 76 – 150 cm, svars ≥ 18 kg.

KOPŠANA UN APKOPE

- Visas no sēdekliša izņemtas daļas novieto bērniem nepieejamā vietā.

- Sēdekliša pārvalku un iekšējo polsterējumu mazgā ar remdenu ūdeni temperatūrā zem 30° C. Tekstilmateriāla daļas nedrīkst ne gludināt, ne balināt, ne nodot ķīmiskajā tīrīšanā.

- Netīrīt bērnu sēdekli un tā paliktņi ar neatšķaidītiem tīrīšanas līdzekļiem, ben-zīnu vai citiem organiskiem šķīdinātājiem, jo tie var sabojāt bērnu sēdekli.

- Pirms žāvēšanas neizgrieziet sēdekliša pārvalku un iekšējo polsterējumu, jo izgriežot tie var saburzīties.

- Sēdekliša pārvalku un iekšējo polsterējumu izkar žāvēties ēnā.

- Ja bērnu sēdekli un tā paliktņi netiek izmantoti, tos noņem no automašīnas sēdekļa. Bērnu sēdekli un tā paliktņi novieto glabāšanai vēsā, sausā un bērniem nepieejamā vietā.

ĮSPĖJIMAI

SVARBU! SAUGOKITE, KAD GALĖTUMĖTE PASIŽIURĖTI IR VĒLIAU. ATIDŽIAI PERSKAITYKITE.

ĮSPĖJIMAS ECE R129

- JOKIA vaiko laikomoji sistema negali garantuoti absoliučios vaiko apsaugos nuo sužeidimų, įvykus avarijai. Bet, tinkamai naudojama, ši vaiko laikomoji sistema sumažina pavojų, kad Jūsų vaikas patirs rimtus arba mirtinus sužeidimus.
- Kad galėtumėte naudoti šią laikomąją sistemą su „Isofix“ tvirtinimo įtaisais, pagal ECE R129 taisyklės Jūsų vaikas turi atitikti tokias prielaidas: Priešinga važiavimui kryptimi: vaiko ūgis 40–105 cm; Važiavimo kryptimi: vaiko ūgis 76–150 cm, ne jaunesnis kaip 15 mėnesių.
- Jaunesnių nei 15 mėnesių vaikų NEVEŽKITE pasodintų važiavimo kryptimi. Kaip įmanoma ilgiau sodinkite savo vaiką nugarą į važiavimo kryptį, nes tai yra pati saugiausia sėdėjimo padėtis.
- Atkreipkite dėmesį, kad laikomieji Jūsų vaiko diržai NEPERSISUKTŲ. Jie turi būti prigludę kaip įmanoma plokščiau.
- Montuodami arba naudodami šią vaiko laikomąją sistemą BŪTINAI laikykitės šioje instrukcijoje pateikiamų nurodymų ir įspėjamųjų nuorodų. Priešingu atveju Jūsų vaikui gresia rimti arba net mirtini sužeidimai.
- NIEKAIP nemodifikuokite šios vaiko laikomosios sistemos; NENAUDOKITE jos kartu su kitų gamintojų dalimis.
- NENAUDOKITE šios vaiko laikomosios sistemos, jei ji yra apgadinta arba jei joje trūksta dalių.
- Naudodami šią vaiko laikomąją sistemą aprenkite vaiką daugiau, o ne tik uždėkite vystyklus; priešingu atveju Jūsų vaiko nebus galima tinkamai ir patikimai prisegti perpetės diržu ir tarp šlaunų.
- NEVILKITE savo vaiko storai pamuštais drabužiais, nes jie gali trukdyti teisingai ir saugiai prisegti Jūsų vaiką perpetės diržu ir tarpkojo diržu tarp kojų.
- Naudojant šią vaiko laikomąją sistemą reikia teisingai naudoti diržą; įsitikinkite, kad klubo diržas nebūtų virš Jūsų vaiko dubens.
- NEPALIKITE šios vaiko laikomosios sistemos savo automobilyje nepritvirtintos, nes nepritvirtinta vaiko laikomoji sistema staigiuose posūkiuose, staigiai stabdant arba įvykus avarijai gali būti sviedžiamas ir taip sužeisti keleivius. Kai nenaudojate, nuimkite šią vaiko laikomąją sistemą nuo automobilio sėdynės.
- NIEKADA nepalikite savo vaiko sėdėti šioje vaiko laikomojoje sistemoje be priežiūros.
- Kai naudojate nukreiptą priešinga važiavimo kryptčiai kryptimi, NIEKADA nemontuokite šios vaiko laikomosios sistemos ANT automobilio sėdynės SU aktyvinta priekine oro pagalve.
- NIEKADA nenaudokite naudotos vaiko laikomosios sistemos arba vaiko laikomosios sistemos, kurios praeities Jūs nežinote; galimai joje yra struktūrinių pažeidimų, galinčių kelti pavojų Jūsų vaikui.
- Nelaikykite šios vaiko laikomosios sistemos tiesioginiuose saulės spinduliuose; priešingu atveju ji gali tapti per karšta Jūsų vaiko odai.

ĮSPĖJIMAI

NENAUDOKITE šios vaiko laikomosios sistemos kaip įprastos kėdės, nes ji yra linkusi verstis, o tai gali sužeisti vaiką.

- NENAUDOKITE šios vaiko laikomosios sistemos be tekstilinių dalių.
- Tekstilines dalis reikėtų keisti tik gamintojo rekomenduojamomis dalimis, nes jos yra integrali šios vaiko laikomosios sistemos tiekimo dalis.
- Į šią vaiko laikomąją sistemą NEDĖKITE nieko kito, kaip tik rekomenduojamas tekstilines dalis.
- Į automobilinę kėdutę NEDĖKITE jokių nepritvirtintų daiktų, nes jie staugiuose posūkiuose, staigiai stabdant arba susidūrus gali būti sviedžiami ir taip sužeisti keleivius.
- Kad nesugadintumėte, nieko nedėkite ant vaiko laikomosios sistemos, kai ji įdėta багаžinėje.
- Atkreipkite dėmesį, kad neprispaustumėte vaiko laikomosios sistemos diržo juostos arba sagčių automobilio sėdynėje arba duryse.
- NENAUDOKITE šios vaiko laikomosios sistemos toliau, jei ji buvo patekusi į avariją. Tuojau pat ją pakeiskite, nes dėl avarijos joje gali būti atsiradę nematomų struktūrinių pažeidimų.
- Kai nenaudojate, nuimkite šią vaiko laikomąją sistemą nuo automobilio sėdynės.
- Kad neįvyktų nelaimingas atsitikimas uždusęs, prieš naudodami šį produktą pašalinkite plastikinį maišą ir pakuotės medžiagas. Plastikinį maišą ir pakuotės medžiagas reikėtų saugoti nuo kūdikių ir vaikų.
- Jei kiltų klausimų dėl priežiūros, remonto ir atsarginių dalių, kreipkitės į pardavėją.
- Atraminės kojos srityje priešais šį pagrindą nedėkite jokių daiktų.
- Reguliariai apžiūrėkite „Isofix“ tvirtinimo įtaisus, ar jie švarūs, ir, jei reikia, nuvalykite. Įsiskverbę nešvarumai, dulkės, maisto produktų likučiai ir t. t. gali pakenkti sistemos patikimumui.
- Tinkamas sumontavimas yra užtikrintas tik naudojant „Isofix“ tvirtinimo įtaisus.
- Nemontuokite šios vaiko laikomosios sistemos, jei yra tokios aplinkybės: 1. Automobilyje, kurio sėdynės važiavimo krypties atžvilgiu yra nukreiptos į šoną arba atgal. 2. Ant automobilio sėdynių, kurios montuojant juda.
- Įvykus nelaimingam atsitikimui arba avarijai, yra ypač svarbu, kad Jūsų vaikui būtų nedelsiant suteikta pirmoji ir greitoji medicininė pagalba.

INFORMACIJA APIE PRODUKTĄ

- Pagal ECE R129 taisykles yra universali „Isofix“ vaiko laikomoji sistema ir turėtų būti tvirtinama tik „Isofix“ tvirtinimo įtaisais.
- Tai yra „i-size“ vaiko laikomoji sistema. Pagal ECE R129 taisykles ją leidžiama naudoti automobilyje „i-size“ tinkamose padėtyse, kaip tai nurodyta automobilio gamintojo pateiktame Jūsų automobilio naudojimo vadove. Kilus abejonių, kreipkitės į vaiko laikomosios sistemos gamintoją arba pardavėją.

ĮSPĖJIMAI

- Tai yra „i-size“ dydžio (mažo vaiko dydis) mažam vaikui skirta „Isofix“ laikomoji sistema. Ji sertifikuota pagal ECE R129 taisyklių pakeitimų serijas, nors šiuo metu ir dar ne visi automobilių gamintojai savo naudojimo vadovuose pateikia informacijos apie suderinamumą su „i-size“.
- Ši kėdute ir šis pagrindas yra leisti naudoti taip pat ir automobiliuose, tinkančiuose „Isofix“ sistemai. Atkreipkite dėmesį į informaciją automobilio gamintojo svetainėje arba pasiteiraukite Jus aptarnaujančio pardavėjo.
- Ji tinka į automobilius su leidžiamosiomis padėtimis pagal „i-size“ „Isofix“ reikalavimus (smulkesnės informacijos ieškokite automobilio naudojimo vadove), atitinkamai pagal mažam vaikui skirtos laikomosios sistemos kategoriją ir tvirtinimo priemones.
- Kad galėtumėte naudoti šią sistemą su „i-size“ „Isofix“ tvirtinimo įtaisais, pagal ECE R129 taisykles Jūsų vaikas turi atitikti tokias prielaidas:
Priešinga važiavimui kryptimi: vaiko ūgis 40–105 cm, svoris ≤ 18 kg
Važiavimo kryptimi: vaiko ūgis 76–150 cm, svoris ≥ 18 kg.

EINAMOJI IR TECHNINĖ PRIEŽIŪRA

- Išėmę iš įdėklo, visas įtisesalus laikykite vaikui nepasiekiamoje vietoje.
- Kėdutės apvalkalą ir vidinį paminkštinimą plaukite šaltu, žemesnės kaip 30 °C temperatūros, vandeniu. Tekstilės dalių negalima lyginti lygintuvu, balinti arba atiduoti į cheminę valyklą.
- Nevalykite vaiko laikomosios sistemos ir pagrindo neskiestais valikliais, benzinu arba kitais organiniais tirpikliais. Jie gali apgadinti vaiko laikomąją sistemą.
- Prieš džiaudami kėdutės apvalkalo ir vidinio paminkštinimo negręžkite. Priešingu atveju kėdutės apvalkale ir vidiniame paminkštiniame gali likti raukšlių.
- Džiovinkite kėdutės apvalkalą ir vidinį paminkštinimą, pakabinę pavėsyje.
- Kai nenaudojate, nuimkite šią vaiko laikomąją sistemą ir pagrindą nuo automobilio sėdynės. Vaiko laikomąją sistemą laikykite vėsioje, sausoje, vaikui neprieinamoje vietoje.

UPUTE UPOZORENJA

VAŽNO: SAČUVAJTE ZA BUDUĆU UPORABU. MOLIMO, PAŽLJIVO PROČITAJTE.

UPOZORENJE ECE R129

- NIKKAV sustav za držanje djece ne može jamčiti potpunu zaštitu od ozljeda u slučaju nesreće. Ipak, pravilno korištenje ovog sustava za držanje djece smanjuje opasnost od teških ili smrtonosnih ozljeda Vašega djeteta.
- Da biste koristili ovaj sustav za držanje djece s pričvršćenjem Isofix u skladu s ECE R129, Vaše dijete mora ispunjavati sljedeće uvjete: Suprot-no od smjera vožnje: Veličina djeteta 40 – 105 cm;
U smjeru vožnje: Veličina djeteta 76 – 150 cm, dob najmanje 15 mjeseci.
- Djecu do 15 mjeseci NEMOJTE prevoziti u smjeru vožnje. Sjednite dijete leđima u smjeru vožnje što je dulje moguće, jer je to najsigurniji položaj za sjedenje.
- Pazite da se sigurnosni pojasevi Vašeg djeteta ne izokrenu; oni moraju biti što ravniji.
- NEMOJTE postaviti ili koristiti ovaj sustav za držanje djece ne prateći naputke i upozorenja u ovim uputama; inače Vašem djetetu prijete ozbiljne ili čak smrtne ozljede.
- Na sustavu za držanje djece nemojte raditi NIKAKVE izmjene; nemojte ga koristiti skupa s dijelovima drugih proizvođača.
- NEMOJTE koristiti ovaj sustav za držanje djece ukoliko je oštećen ili nedostaju dijelovi.
- Pri korištenju ovoga sustava za držanje djece obucite svome djetetu još nešto osim pelena; inače Vaše dijete možda neće biti pravilno i pouzdano osigurano pojasom preko ramena i između bedara.
- Nemojte svome djetetu oblačiti debelu odjeću, jer bi ona mogla spriječiti da Vaše dijete bude pravilno i pouzdano osigurano pojasevima preko ramena i pojasom između nogu.
- Kad se koristi sustav za držanje djece, pojas mora biti pravilno stavljen; provjerite da krilni pojas ne bude iznad zdjelice Vašega djeteta.
- Nemojte sustav za držanje djece ostaviti neosiguran u svom vozilu, budući da neosigurani sustav za držanje djece u oštrim zavojima, pri naglom kočenju ili nesrećama može biti odbačen i ozlijediti putnike. Uklonite sustav za držanje djece sa sjedala u vozilu kad ga ne koristite.
- Nemojte NIKADA ostaviti dijete da bez nadzora sjedi u ovom sustavu za držanje djece.
- NIKAD ne postavljajte ovaj sustav za držanje djece za korištenje u smjeru prema unatrag na sjedalo vozila opremljeno aktivnim prednjim zračnim jastukom.
- NIKADA nemojte koristiti rabljeni sustav za držanje djece ili sustav za držanje djece čija Vam je prošlost nepoznata; može imati strukturna oštećenja koja mogu ugroziti Vaše dijete.
- Ne ostavljajte ovaj sustav za držanje djece na izravnomu sunčevu svjetlu; inače može postati prevruć za kožu Vašeg djeteta.
- NEMOJTE ovaj sustav za držanje djece koristiti kao običnu stolicu, jer ima tendenciju prevrtanja, što može uzrokovati ozljede djeteta.
- NEMOJTE koristiti ovaj sustav za držanje djece bez tekstilnih dijelova.

UPUTE UPOZORENJA

- Tekstilne dijelove trebalo bi zamjenjivati isključivo dijelovima koje je preporučio proizvođač, budući da su oni integralni sastavni dio svojstava sustava za držanje djece.
- U ovaj sustav za držanje djece nemojte stavljati NIŠTA osim preporučenih tekstilnih dijelova.
- Nemojte stavljati nikakve neosigurane predmete u dječju sjedalicu, jer pri oštrim zavojima, naglom kočenju ili sudaru mogu poletjeti i ozlijediti putnike.
- Kako biste spriječili oštećenja, ne stavljajte ništa na sustav za držanje djece kada se nalazi u prtljažniku.
- Pazite da traka pojaseva i kopče sustava za držanje djece ne zaglave u sjedalu vozila ili u vratima.
- NEMOJTE dalje koristiti sustav za držanje djece nakon što je sudjelovao u prometnoj nesreći. Odmah ga zamijenite, jer je u prometnoj nesreći možda zadobio nevidljiva strukturna oštećenja.
- Uklonite sustav za držanje djece sa sjedala u vozilu kad ga ne koristite.
- Kako biste izbjegli opasnost od gušenja, prije korištenja ovoga proizvoda uklonite plastične vrećice i materijal za pakiranje. Plastične vrećice i materijal za pakiranje treba držati dalje od beba i djece.
- Za pitanja o njezi, popravcima i rezervnim dijelovima obratite se prodavaču.
- Nemojte postavljati nikakve predmete u područje nogu ispred baze.
- Periodički pregledavajte zaprljanost Isofix pričvršćenja i po potrebi ih očistite. Pouzdanost sustava može umanjiti ulazak prljavštine, prašine, ostataka hrane itd.
- Ispravno postavljanje može se osigurati samo Isofix pričvršćenjima.
- Nemojte postavljati ovaj sustav za držanje djece u sljedećim situacijama:
 1. Vozila sa sjedalima okrenutim u stranu ili prema natrag od smjera vožnje.
 2. Sjedala vozila koja se pomiču tijekom postavljanja.
- U slučaju nužde ili nesreće naročito je važno da Vaše dijete bez odgode dobije hitnu medicinsku pomoć i medicinsku skrb.

INFORMACIJE O PROIZVODU

- U skladu s odredbom ECE R129 sjedalicu je univerzalni ISOFIX sustav za držanje djece i treba biti učvršćen pomoću Isofix pričvršćenja.
- Ovo je sustav za držanje djece „i-Size“. To je u skladu s ECE odredbom R129 za upotrebu na mjestima u vozilu kompatibilnim s „i-Size“, kao što je navedeno od strane proizvođača vozila u priručniku vašeg vozila. Ako ste u nedoumici, obratite se proizvođaču ili prodavaču sustava za držanje djece.
- Ovo je Isofix sustav za držanje male djece u kategoriji „i-Size“ (za dojen-čad). Odobren je za niz izmjena i dopuna odredbe ECE R129, no trenutno još nisu svi proizvođači automobila unijeli podatke o kompatibilnosti s „i-Size“ u svoje priručnike.
- Ova sjedalicu i baza odobrene su i za korištenje u vozilima kompatibilnim s Isofix sustavom. Pogledajte, molimo, web-stranicu proizvođača vozila ili pitajte svoga prodavača.

UPUTE UPOZORENJA

- Odgovara vozilima s odobrenim mjestima prema Isofix specifikacijama za „i-Size“ (Za detalje pogledajte upute vozila), ovisno o kategoriji sigurno-snog sustava za dojenčad i sredstava za pričvršćenje.
- Za korištenje s Isofix pričvršćenjima „i-Size“ u skladu s ECE R129, Vaše dijete mora ispunjavati sljedeće uvjete:
Suprotno od smjera vožnje: Veličina djeteta 40-105 cm, Težina ≤ 18 kg;
U smjeru vožnje: Veličina djeteta 76-150 cm, težina ≥ 18 kg;

NJEGA I ODRŽAVANJE

- Nakon uklanjanja iz uporabe držite sve umetke izvan dosega djeteta.
 - Molimo, perite presvlake sjedala i unutarnje jastuke u hladnoj vodi ispod 30°C. Tekstilne dijelove ne smijete peglati, izbjeljivati ili dati na kemijsko čišćenje.
 - Sustav za držanje djece i bazu nemojte čistiti nerazrijeđenim sredstvima za čišćenje, benzinom i drugim organskim otapalima. To bi moglo oštetiti sustav za držanje djece.
 - Nemojte ožimati presvlake sjedala i unutarnje jastuke radi sušenja. Inače bi na presvlakama sjedala i unutarnjim jastucima mogli ostati nabori.
 - Presvlake sjedala i unutarnje jastuke sušite u sjeni.
 - Ukoliko se ne koristi, uklonite sustav za držanje djece sa sjedala vozila.
- Sustav za držanje djece čuvajte na suhom i hladnom mjestu, izvan dohvata djeteta.

KARTA GWARANCYJNA

WARUNKI GWARANCJI

1. 4 BABY Sp. z o.o. udziela gwarancji na zakupiony przez Państwa produkt w okresie 24 miesięcy od daty zakupu. Gwarancję można przedłużyć o dodatkowe 60 miesięcy. Warunkiem jest zarejestrowanie produktu na stronie www.4baby.pl w terminie 30 dni od daty zakupu.
2. Gwarant zapewnia nabywcy prawidłowe działanie produktu przy użytkowaniu zgodnie z przeznaczeniem i instrukcją.
3. Wady produktu wykryte w okresie gwarancji będą bezpłatnie usuwane w terminie 21 dni od daty dostarczenia do serwisu.
4. W przypadku wystąpienia wad, fakt ten należy zgłosić do gwaranta w formie pisemnej lub ustnej w celu ustalenia sposobu odbioru reklamowanego produktu.
5. Reklamowany produkt należy oddać w stanie czystym dołączając do niego dowód zakupu oraz pisemną informację o uszkodzeniach.
6. Należy zadbać o to, aby reklamowany produkt był bezpiecznie zapakowany w celu uniknięcia jakiegokolwiek ryzyka uszkodzenia podczas transportu. Gwarant nie odpowiada za uszkodzenia podczas transportu wynikłe z nieprawidłowego zabezpieczenia produktu.
7. Podstawowym sposobem załatwienia reklamacji jest naprawa przywracająca mu wartość użytkową.
8. Serwis poświadczają fakt i datę wykonania naprawy na karcie gwarancyjnej.
9. Gwarancja na sprzedany towar nie wyłącza, nie ogranicza ani nie zawiesza uprawnień kupującego, wynikających z przepisów o rękojmi za wady rzeczy sprzedanej.
10. Gwarancja obowiązuje na terenie Rzeczypospolitej Polskiej.
11. Wszelkie inne sprawy i spory będą rozstrzygane przez właściwy sąd.
12. Gwarancja nie obejmuje:
 - uszkodzeń powstałych w wyniku niewłaściwego przechowywania
 - uszkodzeń mechanicznych i fizycznych powstałych w wyniku niewłaściwego użytkowania bądź użytkowania niezgodnego z instrukcją obsługi
 - zmiany koloru (odbarwienia) tkaniny przy silnym nasłonecznieniu lub stosowaniu niewłaściwych środków chemicznych
 - naturalnego zużycia elementów produktu będącego wynikiem eksploatacji
 - rozdarcia tkaniny wynikającego z winy nabywcy
 - sytuacji, gdy wyrób nie został dostarczony do serwisu z dowodem zakupu
 - uszkodzenia powstałego w wyniku wypadku
 - przypadku gdy naprawy produktu lub jakiegokolwiek zmiany konstrukcyjne były wykonywane przez osoby trzecie.

data zgłoszenia	data naprawy	opis uszkodzenia	pieczętka serwisu

.....
Data sprzedaży

.....
Pieczętka i podpis sprzedawcy

4 BABY Sp. z o.o.
Kasprowicza 72, 20-232 Lublin, Poland
tel. +48 81 746 15 80
e-mail: info@4baby.pl

www.4baby.pl



Instrukcje / Instructions



Playlista z instrukcjami



4 BABY Sp. z o.o.
Kasprowicza 72
20-232 Lublin, Poland
tel. +48 81 746 15 80
info@4baby.pl



WWW.4BABY.PL