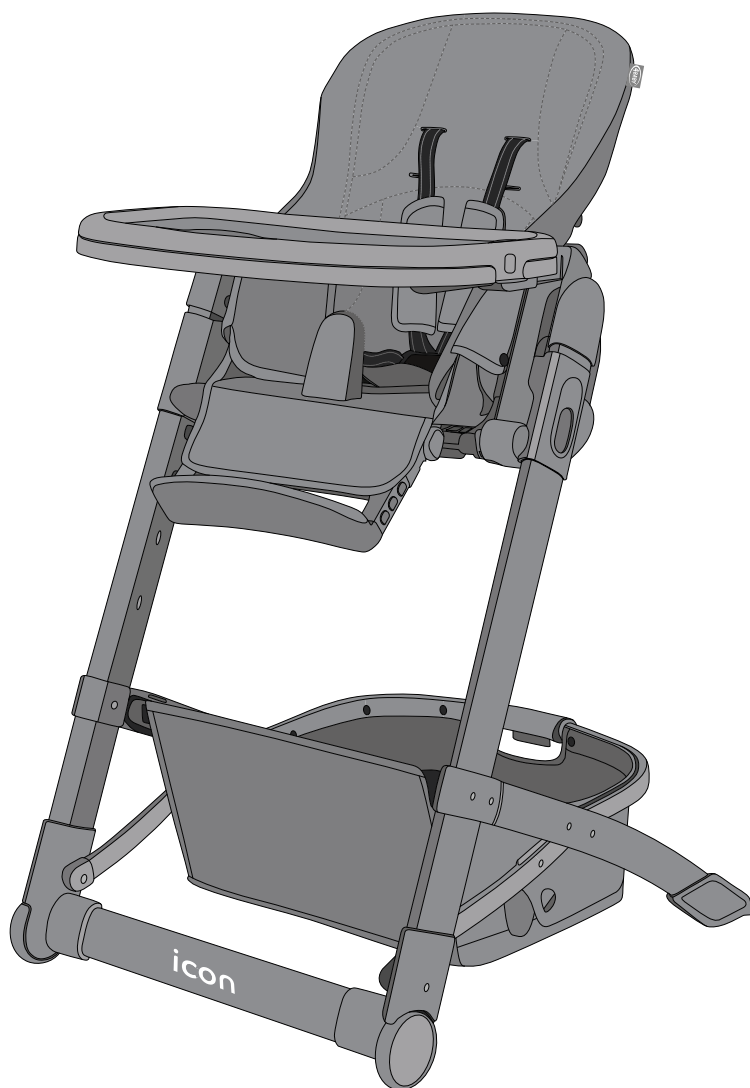




JUST FOR YOUR BABY

- PL** KRZESEŁKO DZIECIĘCE
- GB** HIGH CHAIR
- DE** HOCHSTÜHLE
- CZ** JÍDELNÍ ŽIDLIČKA
- SK** STOLIČKA NA KRĀMENIE
- RO** SCAUNE ÎNALTE
- RU** СТУЛЬЧИК ДЛЯ КОРМЛЕНИЯ
- HU** ETETŐSZÉK
- NL** KINDERSTOELEN
- HR** VISOKE STOLICE



Krzeselko dziecięce do karmienia – instrukcja obsługi

icon

Krzeselko jest przeznaczone dla dzieci do max masy ciała 15 kg.

Krzeselko zgodne z normą EN 14988:2017

PL WAŻNE! PRZECZYTAJ UWAŻNIE I ZACHOWAJ NA PRZYSZŁOŚĆ JAKO ODNIESIENIE.

GB IMPORTANT! READ CAREFULLY AND KEEP FOR FUTURE REFERENCE.

DE WICHTIG! BITTE SORGFÄLTIG LESEN UND FÜR SPÄTERES NACHLESEN UNBEDINGT AUFBEWAHREN.

NL BELANGRIJK! LEES ZORGVULDIG EN BEWAAR VOOR LATERE RAADPLEGING.

E ¡IMPORTANTE! LEER DETENIDAMENTE Y MANTENERLAS PARA FUTURAS CONSULTAS.

RU ВАЖНО! ВНИМАТЕЛЬНО ОЗНАКОМЬТЕСЬ С ИНСТРУКЦИЕЙ И СОХРАНИТЕ ДЛЯ ДАЛЬНЕЙШЕГО ИСПОЛЬЗОВАНИЯ.

RO IMPORTANT! CITIȚI CU ATENȚIE ȘI PĂSTRAȚI ACEST DOCUMENT PENTRU CONSULTARE ULTERIOARĂ.

BG ВАЖНО! ПРОЧЕТЕТЕ ВНИМАТЕЛНО И ЗАПАЗЕТЕ ЗА БЪДЕЩИ СПРАВКИ.

SK DÔLEŽITÉ! ČÍTAJTE POZORNE A UCHOVAJTE PRE BUDÚCE POUŽITIE.

CZ DŮLEŽITÉ! POKYNY SI POZORNĚ PŘEČTĚTE A USCHOVEJTE PRO POZDĚJŠÍ NAHLÉDNUTÍ.

H FONTOS! FIGYELMESEN OLVASSA EL ÉS ŐRIZZE MEG KÉSŐBBI FELHASZNÁLÁS ESETÉRE.

EST TÄHTIS! LUGEGE HOOLIKALT JA HOIDKE ALLES EDASPIDISEKS KASUTAMISEKS.

LV SVARĪGI! RŪPĪGI IZLASIET UN SAGLABĀJIET TURPMĀKAI UZZIŅAI.

LT SVARBU! ATIDŽIAI PERSKAITYKITE IR SAUGOKITE, KAD VĒLIAU GALĒTUMĒTE PASISKAITYTI.

FIN TÄRKEÄÄ! LUE HUOLELLISESTI JA SÄILYTTÄ VASTAISUUDEN VARALLE.

S VIKTIGT! LÄS NOGGRANT OCH SPARA FÖR FRAMTIDA BRUK.

UA ВАЖЛИВО – УВАЖНО ПРОЧИТАТИ І ЗБЕРІГАТИ ДЛЯ ПОДАЛЬШОГО ВИКОРИСТАННЯ!

SLO POMEMBNO – PRED UPORABO POZORNO PREBERITE NAVODILA IN JIH SHRANITE KOT NAPOTEK ZA V PRIHODNJEHR.

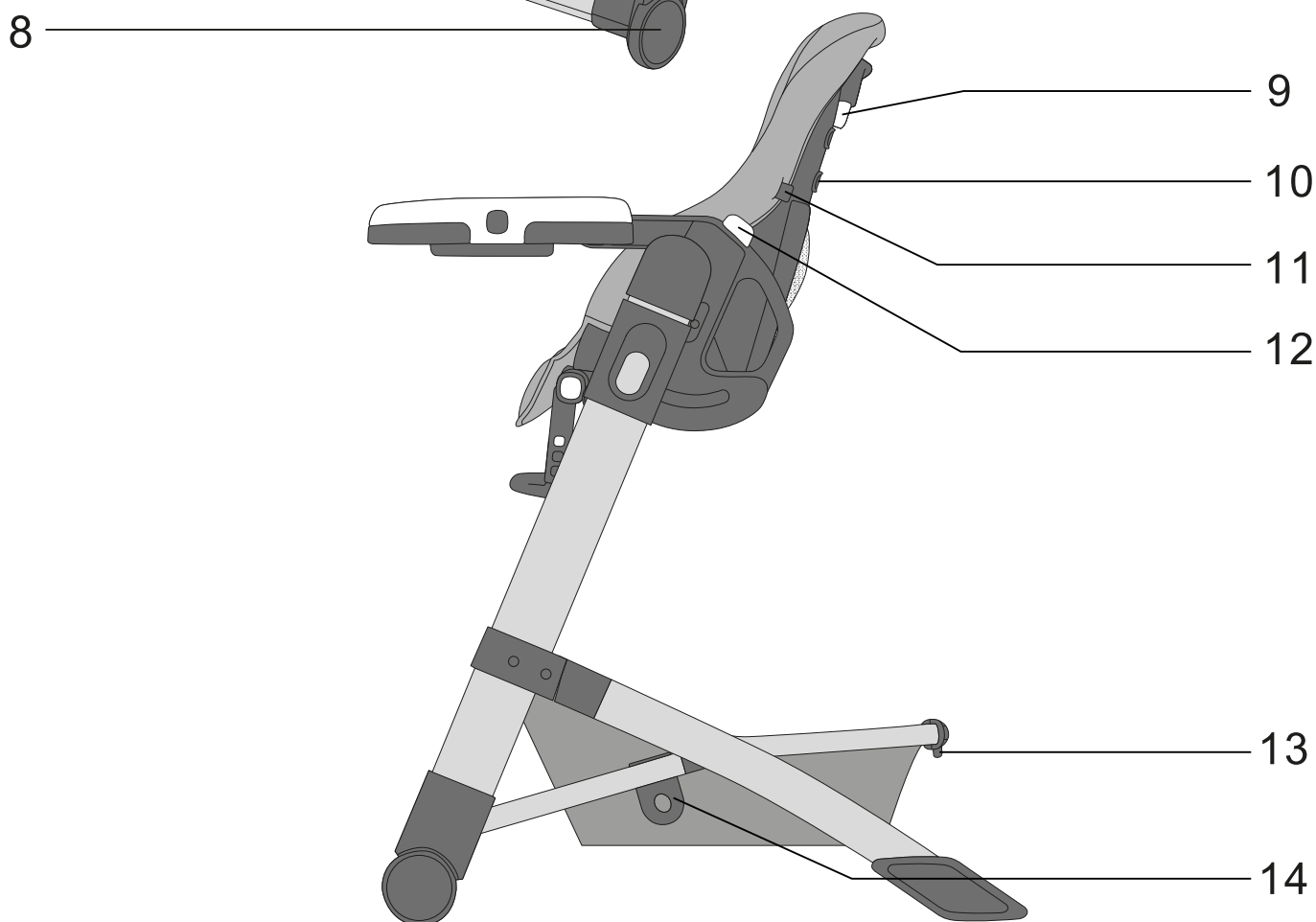
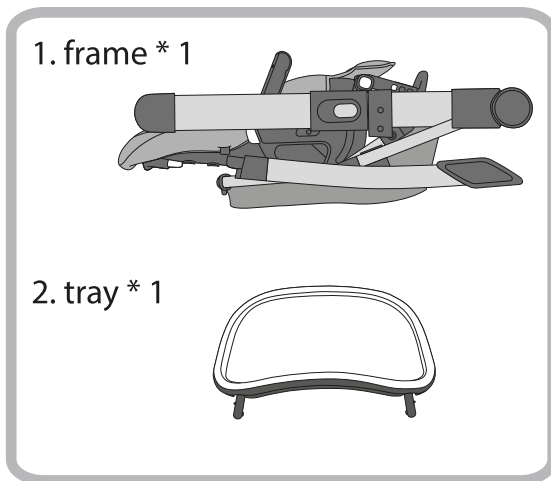
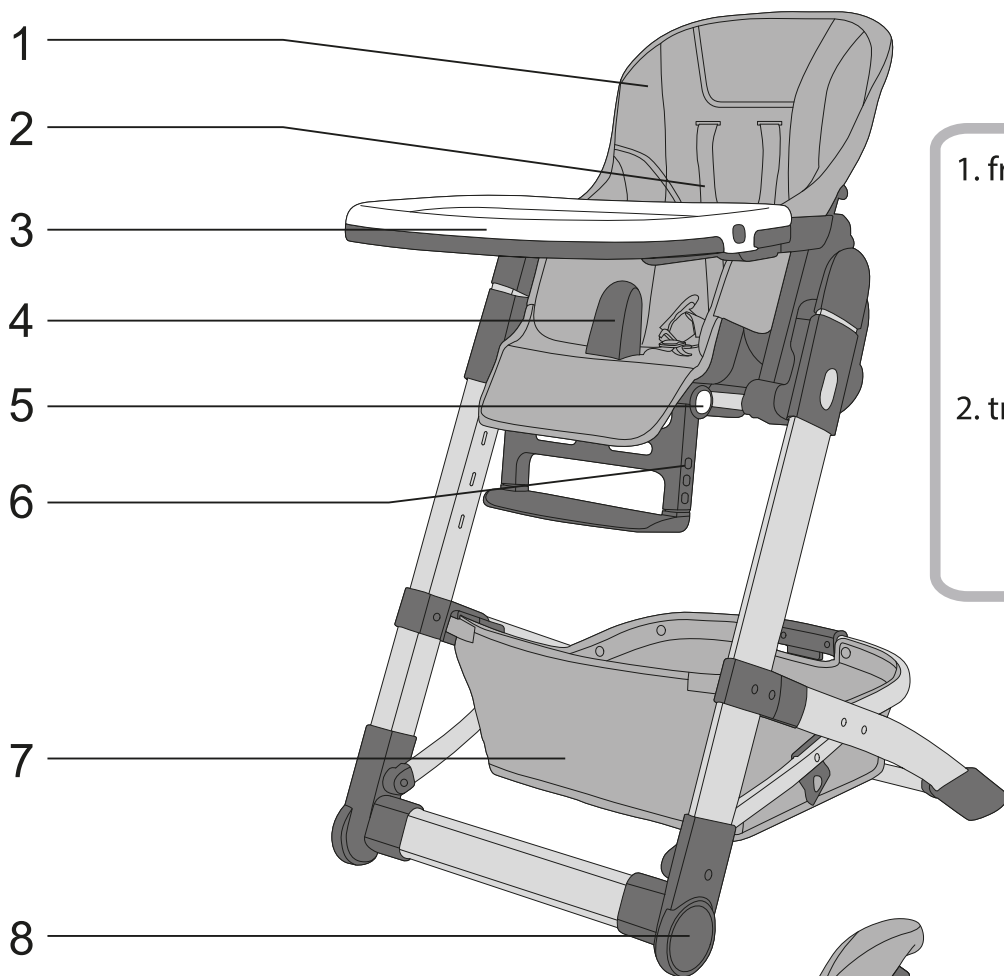
HR VAŽNO! PAŽLJIVO PROČITAJTE I ČUVAJTE ZA BUDUĆE POTREBE UPOZORENJE.

SRB VAŽNO – PROČITAJTE PAŽLJIVO I SAČUVAJTE ZA KASNIJE PODSEĆANJE!

ES ¡IMPORTANTE! LEER DETENIDA MENTE Y MANTENERLAS PARA FUTURAS CONSULTAS.

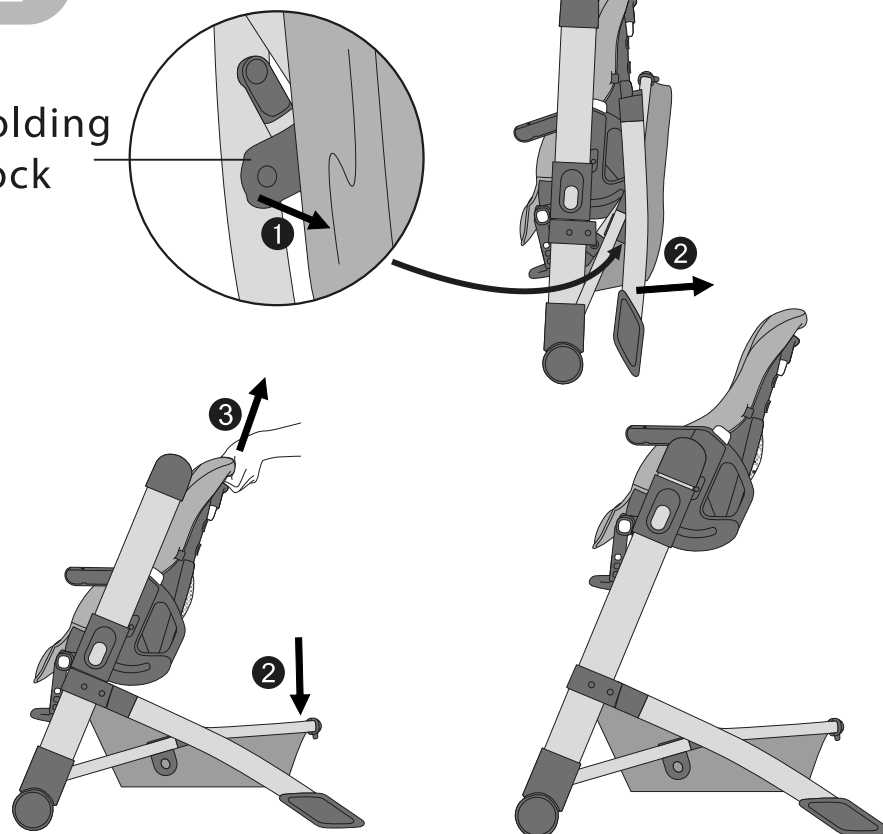
IT IMPORTANTE: LEGGERE ATTENTAMENTE E CONSERVARE PER FUTURO RIFERIMENTO.

FR IMPORTANT! À LIRE ATTENTIVEMENT ET À CONSERVER POUR RÉFÉRENCE ULTÉRIEURE.



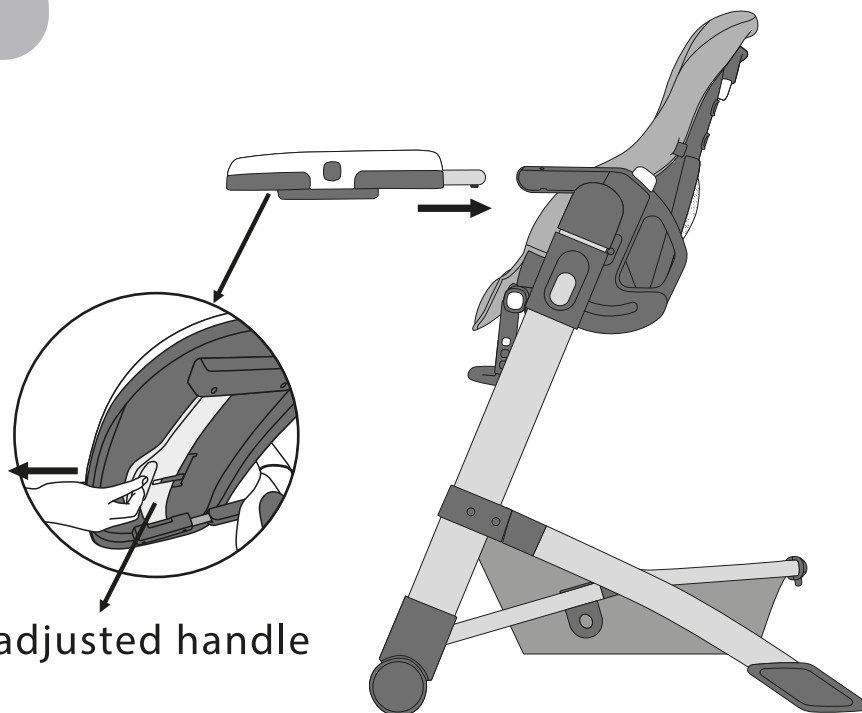
1

folding lock



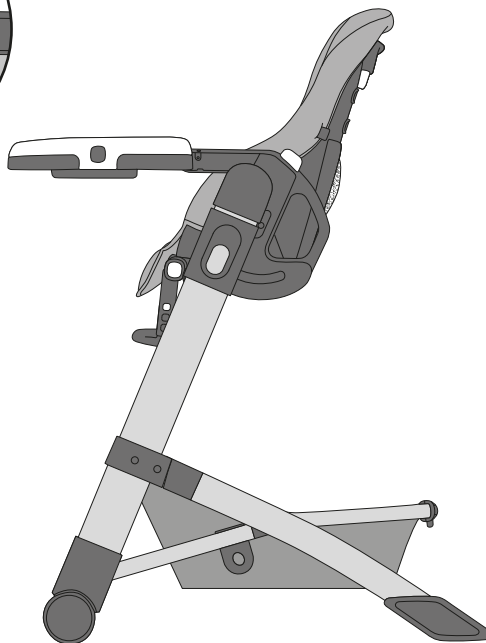
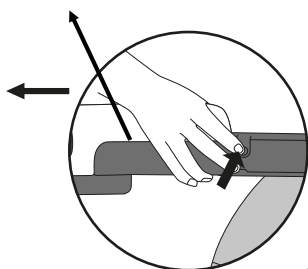
2

adjusted handle



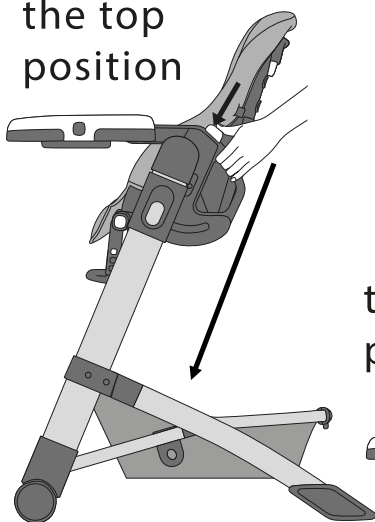
unload lock

3

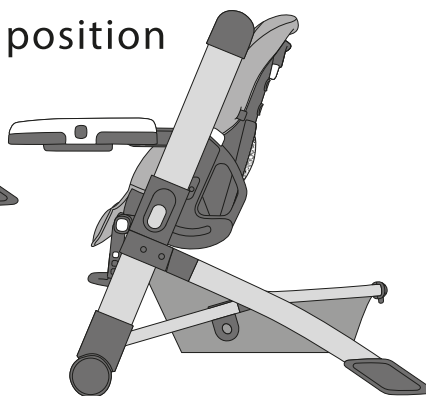


the top position

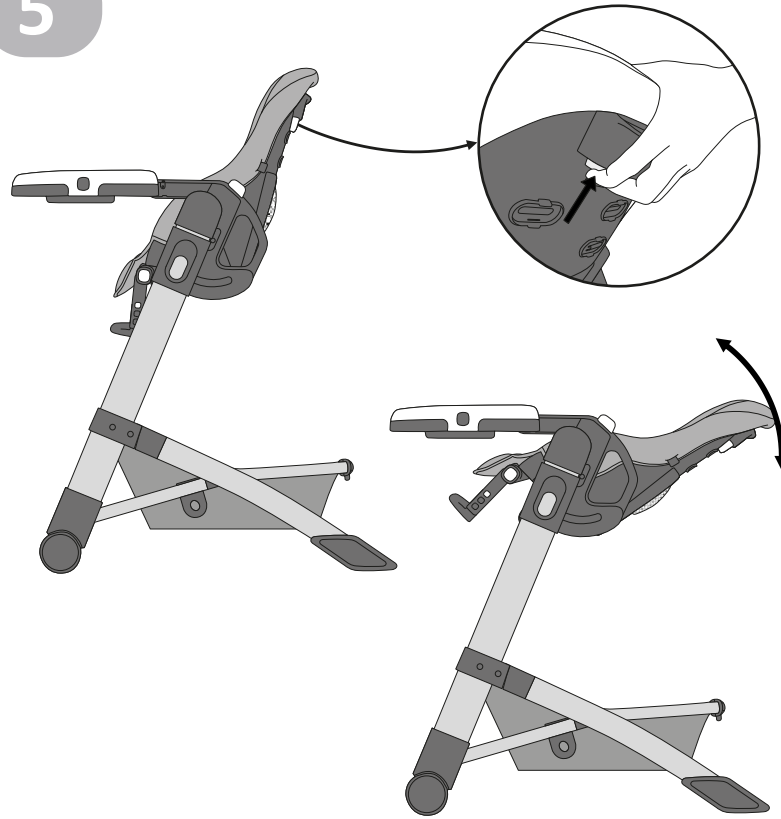
4



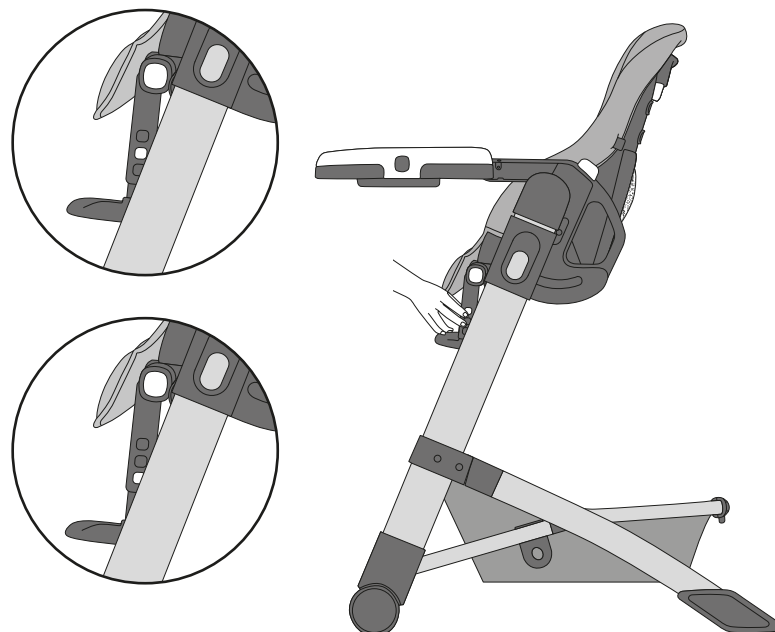
the lowest position

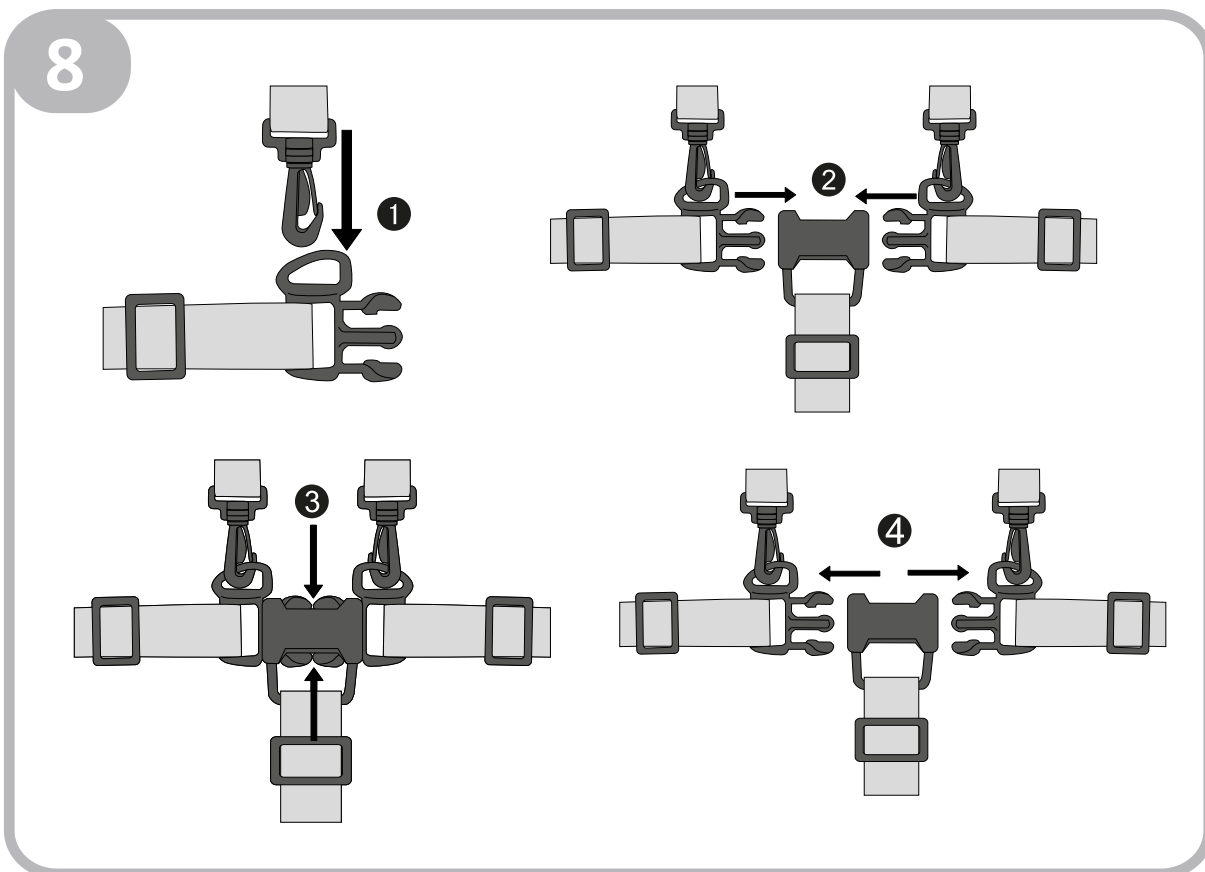
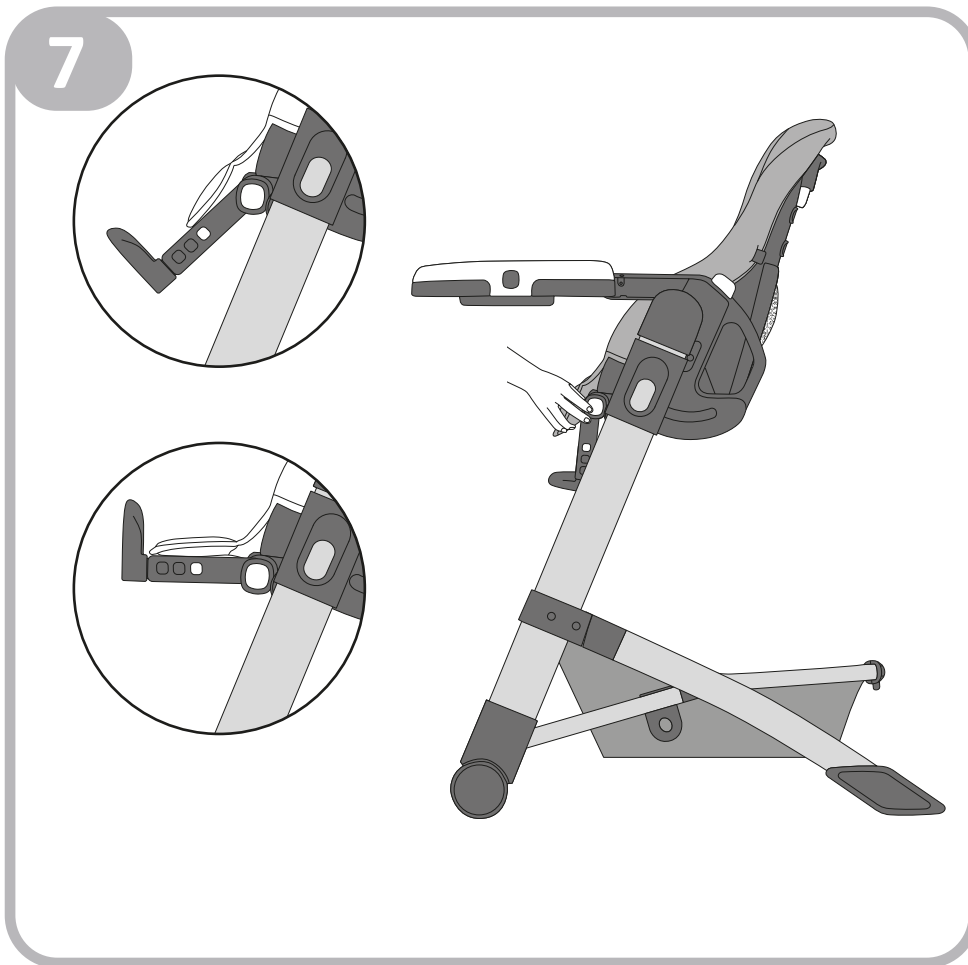


5

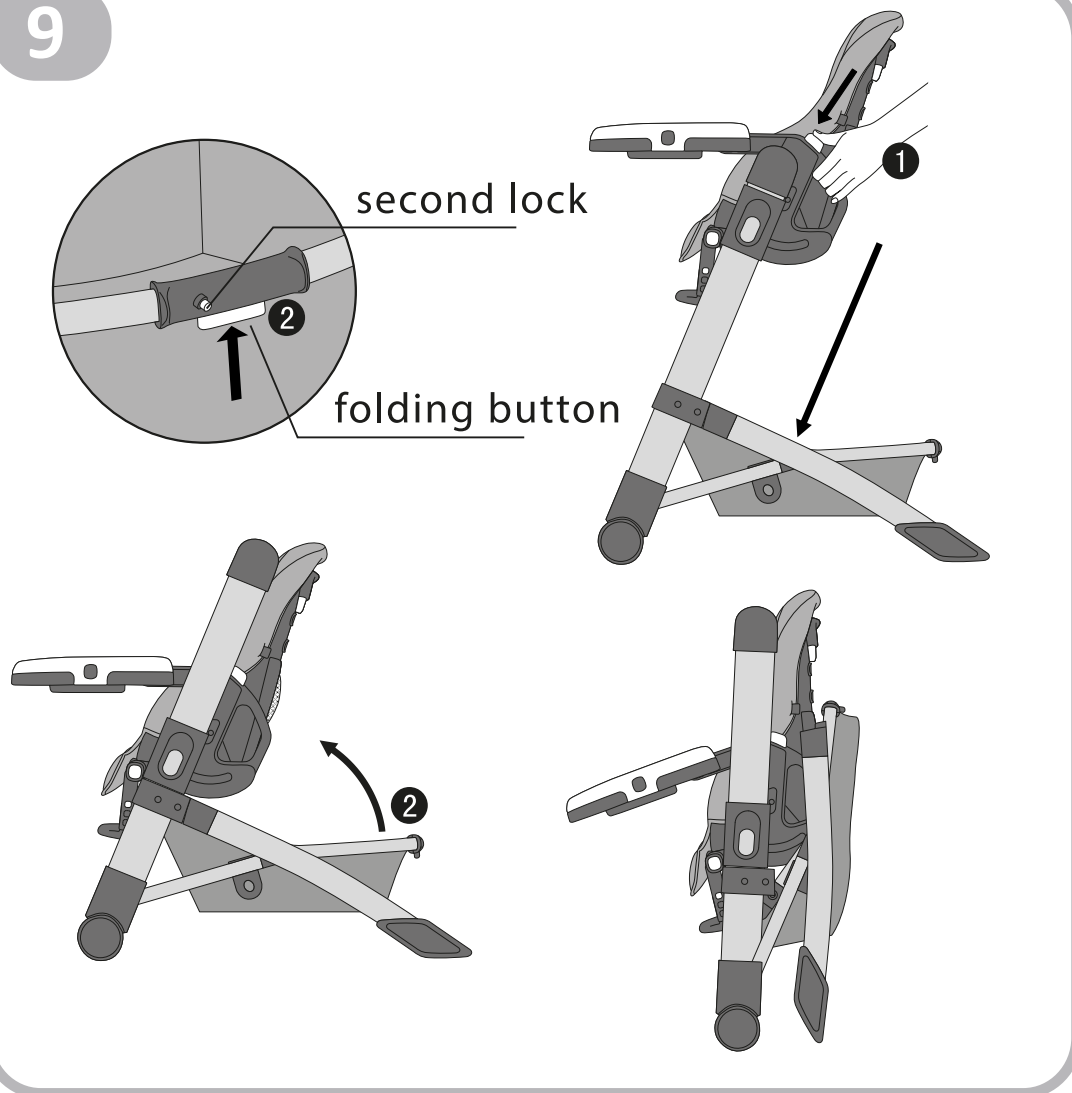


6





9



CZĘŚCI I MONTAŻ

1. Tapicerka
2. Pasy bezpieczeństwa
3. Tacka
4. Zabezpieczenie krokowe
5. Regulacja położenia podnóżka
6. Regulacja wysokości podnóżka
7. Kosz
8. Przednie koła
9. Regulacja położenia oparcia
10. Otwory montażowe pasów bezpieczeństwa
11. Zaczepy tapicerki
12. Regulacja wysokości siedziska
13. Przycisk składania krzeselka
14. Blokada ramy

PIELĘGNACJA I KONSERWACJA

Części metalowe i plastikowe przecierać używając ciepłej wody z mydłem. Dobrze wysuszyć. Nie stosować wybielaczy, środków na bazie amoniaku i alkoholu. Nie stosować szmatek i gąbek ściernych. Nie wystawiać na bezpośrednie działanie promieni słonecznych aby uniknąć przebarwień i wyblaknięcia. Jeżeli produkt ma być przechowywany przez dłuższy czas, powinien być dokładnie wysuszony.

ROZKŁADANIE KRZESEŁKA (Rys. 1)

Po wyjęciu krzeselka z opakowania zwolnij blokadę ramy (1), a następnie pociągnij tylne nogi do dołu aż do zablokowania (2). Ustaw siedzisko na odpowiedniej wysokości (3).

MONTAŻ TACKI (Rys. 2)

Pociągnij za rączkę znajdującą się na spodzie tacki i wsuń ją na podłokietniki. Przesuń tackę do przodu i do tyłu aby upewnić się, że jest zablokowana w mocowaniach.

Tackę można ustawić w dwóch pozycjach, używając znajdującej się pod spodem rączki.

NAKŁADKA TACKI (Rys. 3)

Tacka jest wyposażona w dodatkową, zdejmowaną nakładkę, aby ułatwić utrzymanie jej w czystości. Aby zdjąć nakładkę przesuń tackę w skrajne położenie a następnie zdejmij ją z tacki naciskając przyciski znajdujące się z obu stron nakładki.

REGULACJA WYSOKOŚCI SIEDZISKA (Rys. 4)

Trzymając za dwa uchwyty i naciskając znajdujące się na nich przyciski przesuwaj siedzisko aby ustawić je w odpowiedniej wysokości. Siedzisko można ustawić w sześciu pozycjach.

REGULACJA POŁOŻENIA OPARCIA (Rys. 5)

Naciśnij przycisk regulacyjny znajdujący się z tyłu oparcia i ustaw siedzisko w jednej z pięciu pozycji.

REGULACJA WYSOKOŚCI PODNÓŻKA (Rys. 6)

Naciśnij małe przyciski znajdujące się na bokach podnóżka i ustaw jedną z trzech możliwych wysokości.

REGULACJA PŁOZENIA PODNÓŻKA (Rys. 7)

Naciśnij dwa przyciski znajdujące się na bokach podnóżka i obróć aby ustawić go w jednej z trzech możliwych pozycji.

PASY BEZPIECZEŃSTWA (Rys. 8)

Posadź dziecko w krzeselku i przeprowadź pasy przez biodra i ramiona dziecka oraz pasek krokowy pomiędzy nogami. Wsuń zatrzaski (fastex) w klamrę na pasku krokowym i wyreguluj długość pasów, aby były prawidłowo dopasowane.

Aby rozpiąć pasy naciśnij zatrzaski od góry i od dołu i wysuń je z klamry.

SKŁADANIE KRZESEŁKA (Rys. 9)

1. Ustaw siedzisko w najniższej pozycji.
2. Naciśnij jednocześnie przycisk dodatkowej blokady i przycisk mechanizmu składania znajdujące się w środkowej części rurki kosza i pociągnij rurkę do góry aż do zablokowania. Zdemontuj tackę.

PARTS

1. Fabric set
2. 5 point harness
3. Tray
4. Crotch safety
5. Footrest position adjustment
6. Footrest height adjustment
7. Basket
8. Front wheel
9. Backrest adjustment
10. Shoulder strap slot
11. Seat pad hook
12. Seat height adjustment
13. Folding button
14. Frame folding lock

MAINTENANCE AND CLEANING

Plastic/Metal Parts:

Wipe clean using a mild soap and warm water. Dry thoroughly. Never use ammonia based, bleach or spirit cleaners. Do not use abrasive cleaners or abrasive pads. Store away from direct sunlight to avoid fabrics and plastics discolouring. Ensure products is dry before storing.

OPEN THE HIGH CHAIR (Fig 1)

Pull the high chair out of the carton, to unlock the folding lock (1) , then pull the rear legs till the lock position (2), then pull the back of the seat to the position you want (3).

ASSEMBLE THE TRAY (Fig 2)

Pull the handle located under the shelf, then inserting the tubes in the housing end. Slide the tray forward and backwards to check the tray be fixed well. The tray can be adjusted to two positions by pull or push the adjusted handle located under the shelf.

UNLOAD THE TRAY (Fig 3)

Slide the tray to the last position which print the red mark, press the side button to unlock the safety catch, then slide the tube completely. Do the same operation to unload the other side.

SEAT HEIGHT ADJUSTMENT (Fig 4)

Holding the 2 handles, press the button simultaneously to lower the seat, it has 6 positions to be adjusted.

BACKREST ADJUSTMENT (Fig 5)

Press the button on the back of the seat, can recline the seat in 5 positions.

FOOTREST HEIGHT ADJUSTMENT (Fig 6)

Press the small buttons on both footrest sides and flex the length to desired position. It has three positions to be adjusted.

FOOTREST POSITION ADJUSTMENT (Fig 7)

Press the big buttons on both footrest sides and rotate the footrest to different angles. It has three positions to be adjusted.

HARNESS (Fig 8)

1. Place the child in the seat and bring the safety harness around the child's waist and over the shoulders. Place the crotch strap between the child's leg. Insert the male end of the shoulder/waist belt into the buckle on the crotch strap.
2. To release, apply pressure to both sides of each male clip until the clip is released.

FOLDING THE HIGH CHAIR (Fig 9)

1. Place the seat to bottom position.
2. Push the second lock button and folding button (1) simultaneously that is located in the middle of the basket, then pull the basket up till it can be folded and locked (2).

ONDERDELEN

- 1 Set bekleding
- 2 Vijfpunts veiligheidsharnas
- 3 Blad
- 4 Kruisbeschermer
- 5 Verstelknop positie voetsteun
- 6 Verstelknop hoogte voetsteun
- 7 Opbergmand
- 8 Wielen voorzijde
- 9 Verstelknop rugsteun
- 10 Gordelgeleider
- 11 Haakje Zitkussen
- 12 Verstelknop stoelhoogte
- 13 Knop voor in- en uitklappen
- 14 Frame slot

ONDERHOUD EN REINIGEN

Plastic en metalen onderdelen:

Schoonvegen met een mild sopje van warm water. Goed afdrogen. Gebruik nooit bleek, of agressieve schoonmaakmiddelen met ammonia of spiritus. Gebruik geen schuurmiddelen of schuursponsjes. Buiten direct zonlicht bewaren om te voorkomen dat bekleding en frame verkleurt. Let op dat product goed droog is voor je het opbergt.

DE KINDERSTOEL UITKLAPPEN (Fig 1)

Haal de kinderstoel uit het karton, ontgrendel het frame-slot (1) en trek de achterpoten tot de vergrendelpositie (2), plaats vervolgens de rugleuning van het zitje in de positie naar keuze (3).

HET BLAD MONTEREN (Fig 2)

Trek aan de hendel onder de plank en plaats de buisjes van het blad in de geleiders in de kinderstoel. Schuif het blad naar voor en achter om te controleren of het blad goed vast zit. Het blad kan in twee posities worden aangepast door aan de verstelhendel te trekken of duwen, deze vindt u aan de onderzijde van het blad.

HET BLAD DEMONTEREN (Fig 3)

Schuif het blad naar de laatst mogelijke positie, aangegeven door de rode markeerders. Duw op de knopjes aan de zijkanten om de de veiligheidspal te ontgrendelen en schuif de buisjes nu volledig uit de kinderstoel.

STOELHOOGTE AANPASSEN (Fig 4)

Duw aan beide zijden tegelijk de verstelknop voor de stoelhoogte in, terwijl u de handvaten vasthoudt. De stoel heeft in totaal 6 mogelijke standen.

RUGSTEUN AANPASSEN (Fig 5)

Duw op de knop aan de achterzijde van het zitje. De rugleuning heeft 5 mogelijke standen.

HOOGTE VOETSTEUN AANPASSEN (Fig 6)

Duw op de kleine knopjes aan de (beide) zijden van de voetsteun en schuif de voetsteun naar boven of beneden tot de gewenste hoogte. De voetsteun heeft in totaal 3 mogelijke standen.

POSITIE VOETSTEUN AANPASSEN (Fig 7)

Druk op de grote knoppen aan de (beide) zijden van de voetsteun en draai de voetsteun in verschillende hoeken. Er zijn in totaal 3 verschillende posities.

VEILIGHEIDSHARNAS (Fig 8)

1. Plaats het kind in het zitje en plaats het veiligheidsharnas om de heupen van je kleintje en over de schouders. Plaats de kruisband tussen de beentjes van het kind. Steek de gesp van de schouder- en heupgordel in het gordelslot op de kruisband.
2. Om te ontgrendelen: duw op beide zijden van de gesp tot het losklikt uit het gordelslot.

DE KINDERSTOEL INKLAPPEN (Fig 9)

1. Verstel de stoel naar de laagst mogelijke positie (zie Fig 4).
2. Duw tegelijkertijd op de Knop voor in- en uitklappen en het tweede zekerheidsknopje (zie afbeelding). Deze vindt u in het midden van de opbergmand. Til vervolgens de mand op tot hij opgevouwen en vergrendeld kan worden (2).

DIJELOVI

1. Set tkanine
2. Sigurnosni pojas u 5 točaka
3. Pladanj
4. Bedreni osigurač
5. Podešavanje pozicija oslonca za noge
6. Podešavanje visine oslonca za noge
7. Košara
8. Prednji kotači
9. Podešavanje oslonca za leđa
10. Utor za rameni pojas
11. Držać tkanine na sjedalu
12. Podešavanje visine sjedala
13. Gumb za sklapanje
14. Sigurnosni zatvarač za okvir

ODRŽVANJE I ČIŠĆENJE

Plastični/Metalni dijelovi:

Čistite pomoću blagog sapuna i tople vode. Dobro osušite. Nikad ne koristite sredstva za čišćenje na bazi amonijaka, izbjeljivač ili alkohol. Ne koristite abrazivna sredstva za čišćenje. Držite podalje od direktnog sunca kako bi izbjegli izbjeljivanje tkanine i plastike. Uvjerite se da je proizvod suh prije spremanja.

OTVARANJE HRANILICE (Slika 1)

Izvadite hranilicu iz kartona kako bi oslobodili sigurnosni zatvarač(1), a nakon toga izvucite stražnje noge kako bi se učvrstile (2), izvucite stražnji dio sjedala i postavite ga u poziciju koju želite (3).

POSTAVLJANJE PLADNJA (Slika 2)

Povucite ručku koja se nalazi ispod police, a onda umetnite cijevi na kraj kućišta. Kurnite pladanj naprijed i nazad kako bi provjerili je li učvršćen dobro. Pladanj se može namjestiti u dvije pozicije pomoću ruke koja se nalazi ispod police.

UKLANJANJE PLADNJA (Slika 3)

Povucite pladanj do zadnje pozicije gdje se nalaze crvene oznake, pritisnite gumbe sa strane kako bi oslobodili sigurnosnu kopču. Nakon toga izvucite pladanj do kraja. Radnju ponoviti i na drugoj strani.

PODEŠAVANJE VISINE SJEDALA (Slika 4)

Držeći dvije ručke pritisnite simultano gumbe kako bi spustili sjedalo. Postoji 6 pozicija za podešavanje.

PODEŠVANJE LEĐNOG OSOLONCA (Slika 5)

Pritisnite gumb na stražnjem dijelu sjedala. Sjedalo se može podestiti u 5 pozicija.

PODEŠAVANJE VISINE OSOLONCA ZA NOGE (Slika 6)

Pritisnite mali gumb sa svake strane oslonca za noge i onda podesite na željenu visinu. Postoje tri pozicije za podešavanje.

PODEŠAVANJE POZICIJA OSOLONCA ZA NOGE (Slika 7)

Pritisnite veliki gumb sa svake strane oslonca za noge i rotirajte oslonac na drugačiji kut. Postoje tri pozicije za podešavanje.

SIGURNOSNI POJAS (Slika 8)

1. Stavite dijete u hranilicu i stavite sigurnosni pojas oko djetetovog struka i ramena. Stavite dio za noge između noga. Umetnite muški dio osigurača s ramenog dijela u kopču na nožnom dijelu.
2. Kako bi otpustili sigurnosni pojas pritisnite obje strane muškog dijela osigurača dok se ne otpusti.

SKLAPANJE HRANILICE (Slika 9)

1. Stavite sjedalo u donju poziciju.
2. Pritisnite drugi gumb za zaključavanje i gumb za sklapanje (1) simultano. Gumb se nalazi u sredini košare. Nakon toga povucite košaru prema gore dok se ne može skupiti i zaključati. (2)

DÍLY A MONTÁŽ

1. Tapicerka Potah
2. Pasy bezpieczeństwa Bezpečnostní pásy
3. Tacka Táč
4. Zabezpieczenie krokowe Mezinožní zajištění
5. Regulacja położenia podnóżka Nastavení polohy podnožníku
6. Regulacja wysokości podnóżka Nastavení výše podnožníku
7. Kosz Koš
8. Przednie koła Přední kola
9. Regulacja położenia oparcia Nastavení polohy opěradla
10. Otwory montażowe pasów bezpieczeństwa Montážní otvory bezpečnostních pásů
11. Zaczepy tapicerki Úchyty potahu
12. Regulacja wysokości siedziska Nastavení výšky sedáku
13. Przycisk składania krzeselka Tlačítko skládání židličky
14. Blokada ramy Blokace rámu

ÚDRŽBA

Kovové a plastové díly otírat jemným hadříkem namočeným v teplé vodě s mýdlem. Dobře vysušit. Nepoužívat bělidla a prostředků na bázi alkoholu a amoniaku. Nepožívat abrazivní hadříky a stěrky. Nevystavovat přímým slunečním paprskům, aby nedošlo k bvyblednutí a barevným změnám. Pokud produkt není používán delší dobu, je potřeba jej dokonale vysušit.

ROZKLÁDÁNÍ ŽIDLÍČKY (Obr. 1)

Po vyjmutí židličky z obalu uvolněte blokaci rámu (1) a zadní nohy potáhněte dolů až dojde k zablokování (2). Ustavte sedák do odpovídající výšky (3)

MONTÁŽ TÁCKU (Obr. 2)

Potáhněte za rukojeť nacházející se na spodní části tácku a vsuňte ji na podloketníky. Úpřesuňte tácek dopředu a dozadu a ujistěte se, že je tácek v úchytech zajištěn.

Tácek je možné ustavit ve dvou pozicích pomocí rukojeti ve spodní části tácku.

VLOŽNÝ TÁČ (Obr. 3)

Tácek je vybaven vložným, snímatelným tácem pro lepší udržení čistoty. Sejmutí vložného tácu provedete přesunutím tácu do krajní polohy a sundáním z tácku stiskem tlačítek na každě straně vložného tácu.

NASTAVENÍ VÝŠKY SEDÁKU (Obr. 4)

Držet oba úchyty a stisknout tlačítka, které se na nich nacházejí a přesunout sedák do odpovídající polohy. Sedák je možné ustavit v šesti polohách.

NASTAVENÍ POLOHY OPĚRADLA (Obr. 5)

Stiskněte regulační tlačítko nacházející se v zadní části opěradla a ustavte opěradlo v jedné z pěti poloh.

NASTAVENÍ VÝŠE PODNOŽNÍKU (Obr. 6)

Stiskněte malé tlačítka nacházející se na bocích podnožníku a ustavte podnožník do jedné ze tří možných výšek.

NASTAVENÍ POLOHY PODNOŽNÍKU (Obr. 7)

Stiskněte dva tlačítka nacházející se na bocích podnožníku a ustavte podnožník do jedné ze tří možných poloh.

BEZPEČNOSTNÍ PÁSY (Obr. 8)

Posadte dítě do jízdíčky a pásy vedte přes bedra a ramena dítěte a mezinožní pás mezi nohama dítěte. Zasuňte koncovky (fastex) do spony na mezinožním pásu a nastavte odpovídající délku pásů. Rozepnutí pásů provedte stisknutím koncovek zespodu a zdola a vysuňte ze spony.

SKLÁDÁNÍ ŽIDLÍČKY (Obr. 9)

1. Ustavte sedák v nejnižší poloze
2. Současně stiskněte tlačítko dodatečné blokace a tlačítko skládacího mechanismu nacházející se ve střední části trubky koše a potáhněte trubku nahoru až dojde k zablokování. Demontujte tácek.

DIELY A MONTÁŽ

1. Tapicerka Poťah
2. Pasy bezpieczeństwa Bezpečnostné pásy
3. Tacka Tácka
4. Zabezpieczenie krokowe Medzinožné zaistenie
5. Regulacja położenia podnóżka Nastavenie polohy podnožníka
6. Regulacja wysokości podnóżka Nastavenie výšky podnožníka
7. Kosz Kôš
8. Przednie koła Predné kolesá
9. Regulacja położenia oparcia Nastavenie polohy operadla
10. Otwory montażowe pasów bezpieczeństwa Montážne otvory bezpečnostných pásov
11. Zaczepy tapicerki Úchyty poťahu
12. Regulacja wysokości siedziska Nastavenie výšky sedadla
13. Przycisk składania krzeselka Tlačidlo skladania stoličky
14. Blokada ramy Blokácia rámu

ÚDRŽBA

Kovové a plastové diely utierať jemnou hadričkou namočenou v teplej vode s mydlom. Dobré vysušiť. Nepoužívať bielidlá a prostriedky na báze alkoholu a amoniaku. Nepožívať abrazívne hadričky a stierky. Nevystavovať priamemu slnečnému žiareniu, aby nedošlo k vyblednutiu a farebným zmenám. Pokiaľ produkt nie je používaný dlhší čas, je potrebné ho dokonale vysušiť.

ROZKLADANIE STOLIČKY (Obr. 1)

Po vybratí stoličky z obalu uvoľníte blokáciu rámu (1) a zadné nohy potiahnite dole až dôjde k zablokovaniu (2). Nastavte sedadlo do požadovanej výšky (3).

MONTÁŽ TÁCKY (Obr. 2)

Potiahnite za rukoväť nachádzajúcu sa na spodnej časti tácky a vsuňte ju na opierky rúk. Presuňte tácku dopredu a dozadu a uistite sa, že je tácka zaistená v úchytoch. Tácku je možné nastaviť v dvoch pozíciách pomocou rukoväti v spodnej časti tácky.

VLOŽNÁ TÁCKA (Obr. 3)

Tácka je vybavená vložným, odnímateľným podnosom pre lepšie udržanie čistoty. Odpojenie vložnej tácky vykonáte presunutím tácky do krajnej polohy a odpojenie tácky stlačením tlačidiel na každej strane vložnej tácky.

NASTAVENIE VÝŠKY SEDADLA (Obr. 4)

Držať oba úchyty a stlačiť tlačidlá, ktoré sa na nich nachádzajú a presunúť sedadlo do požadovanej polohy. Sedadlo je možné nastaviť v šiestich polohách.

NASTAVENIE POLOHY OPERADLA (Obr. 5)

Stlačte regulačné tlačidlo nachádzajúce sa v zadnej časti operadla a nastavte operadlo v jednej z päť polôh.

NASTAVENIE VÝŠKY PODNOŽNÍKA (Obr. 6)

Stlačte malé tlačidlá nachádzajúce sa na bokoch podnožníka a nastavte podnožník do jednej z troch možných výšok.

NASTAVENIE POLOHY PODNOŽNÍKA (Obr. 7)

Stlačte dve tlačidlá nachádzajúce sa na bokoch podnožníka a nastavte podnožník do jednej z troch možných polôh.

BEZPEČNOSTNÉ PÁSY (Obr. 8)

Posaďte dieťa do stoličky a pásy vedte cez bedrá a ramená dieťaťa a medzinožný pás medzi nohami dieťaťa. Zasuňte koncovky (fastex) do spony na medzinožnom páse a nastavte požadovanú dĺžku pásov. Rozopnutie pásov vykonáte stlačením koncoviek zospodu a zdola a vysuňte zo spony.

SKLADANIE STOLIČKY (Obr. 9)

1. Nastavte sedadlo v najnižšej polohe.
2. Súčasne stlačte tlačidlo dodatočnej blokácie a tlačidlo skladacieho mechanizmu nachádzajúceho sa v strednej časti trubky koša a potiahnite trubku nahor až dôjde k zablokovaniu. Demontujte tácku.

ЧАСТИ И МОНТАЖ

1. Обивка
2. Ремни безопасности
3. Поднос
4. Защита от выпадения
5. Регулировка положения подставки для ног
6. Регулировка высоты подставки для ног
7. Корзина
8. Передние колеса
9. Регулировка положения спинки
10. Отверстия для монтажа ремней безопасности
11. Крючки для крепления обивки
12. Регулировка высоты сиденья
13. Кнопка складывания стульчика
14. Блокировка рамы

ЧИСТКА И УХОД

Металлические и пластмассовые части нужно протирать используя слегка теплую воду с мылом. Правильно высушить. Не использовать отбеливателей, средств на базе аммиака и спирта. Не использовать тряпок и губок. Не оставлять под действием прямых солнечных лучей, для того чтобы избежать пигментных пятен и блеклости. При длительном хранении необходимо тщательно высушить.

РАСКЛАДЫВАНИЕ СТУЛЬЧИКА (рис. 1)

Достаньте стульчик из упаковки. Освободите блокировку рамы (1), а затем потяните задние ножки вниз до момента блокировки (2). Поставьте сидение на нужную высоту (3).

СБОРКА ПОДНОСА (рис. 2)

Потяните за ручку, находящуюся на дне подноса и достаньте ее на подлокотники. Передвиньте поднос вперед и назад, чтобы убедиться в том, что он заблокирован на креплениях. Поднос можно уставить в двух положениях, используя находящиеся внизу ручки.

УСТАНОВКА ПОДНОСА (рис. 3)

Поднос оборудован дополнительным, снимаемым подносом, для того, чтобы облегчить уход за ним и содержание в чистоте. Для того, чтобы снять поднос нужно передвинуть поднос в крайнее положение, а затем снять дополнительный поднос нажимая кнопки, находящиеся по обеим сторонам подноса.

РЕГУЛИРОВКА ВЫСОТЫ СИДЕНЬЯ (рис. 4)

Держа за оба ухвата и нажимая на кнопки, находящиеся на них, нужно передвинуть сиденье таким образом, чтобы поставить его на нужной высоте. Сиденье может быть установлено в 6-и положениях.

РЕГУЛИРОВКА ПОЛОЖЕНИЯ СПИНКИ (рис. 5)

Нажмите кнопку регулировки, находящуюся сзади спинки, а затем установите сиденье в 1-ой из 5-и положений.

РЕГУЛИРОВКА ВЫСОТЫ ПОДСТАВКИ ДЛЯ НОГ (рис. 6)

Нажмите маленькие кнопки, находящиеся по бокам подставки для ног и установите ее в 1-ой из 3-х положений.

РЕГУЛИРОВКА ПОЛОЖЕНИЯ ПОДСТАВКИ ДЛЯ НОГ (рис. 7)

Нажмите обе кнопки, находящиеся по бокам подставки для ног и установите ее в 1-й из 3-х положений.

РЕМНИ БЕЗОПАСНОСТИ (рис. 8)

Посадите ребенка в стульчике и проведите ремни через бедра и плечи ребенка. Ремешок проведите между ногами ребенка. Вставьте защелки (fastex) в пряжку в ремешке и отрегулируйте длину ремней, для того чтобы они были правильно закреплены.

Для того, чтобы расстегнуть ремни необходимо нажать верхние и нижние защелки и достать их из пряжки.

СКЛАДЫВАНИЕ СТУЛЬЧИКА (рис. 9)

1. Поставьте сиденье в самом низком положении
2. Одновременно нажмите кнопки дополнительной блокировки и кнопки механизма складывания, находящиеся в средней части трубки корзины и потяните трубку вверх до момента разблокировки. Снимите поднос.

WSKAZÓWKI OSTRZEGAWCZE

OSTRZEŻENIE! Nie pozostawiać dziecka bez opieki.

OSTRZEŻENIE! Upewnij się, że uprząż jest prawidłowo dopasowana.

OSTRZEŻENIE! Nie używać tego wysokiego krzeselka, zanim wszystkie jego części nie zostaną prawidłowo dopasowane i wyregulowane.

OSTRZEŻENIE! Nie ustawiać krzeselka w bezpośredniej bliskości otwartego płomienia i innych źródeł silnego ciepła takich, jak grzejnik z elektrycznie grzewanymi prętami, grzejnik gazowy itp.

UWAGI

- Nieprzestrzeganie powyższych procedur może doprowadzić do poważnego uszkodzenia ciała dziecka.
- Dziecko powinno być zabezpieczone w krzeselku za pomocą pasów bezpieczeństwa.
- Należy upewnić się, czy pasy bezpieczeństwa są prawidłowo dopasowane do wielkości dziecka, używając do tego celu klamerek regulacyjnych na paskach.
- Nigdy nie należy zostawiać dziecka bez opieki.
- Zawsze należy mieć dziecko w zasięgu wzroku, w czasie, gdy siedzi na krzeselku.
- Należy się upewnić, że krzeselko zostało złożone prawidłowo, sprawdzając załączoną instrukcję. Niedotrzymanie poniższych procedur może spowodować zranienie dziecka.
- Jeśli krzeselko jest w jakikolwiek sposób uszkodzone, prosimy o zaprzestanie używania krzeselka i skontaktowanie się z miejscem zakupu,
- Produkt przeznaczony wyłącznie dla dzieci, które siedzą w pozycji wyprostowanej. Nie wolno innym dzieciom, zwierzętom domowym lub innym obiektom umiejscawiać się pod krzeselkiem lub w sąsiedztwie w momencie, gdy jest ono zajmowane przez dziecko.
- Nie wolno zbyt mocno dociskać tacki do dziecka, należy zostawiać nieco przestrzeni na swobodne oddychanie.
- Nie wolno pozwalać dziecku, aby wstawało w czasie, gdy przebywa w krzeselku.
- Nigdy nie należy używać tego produktu w pobliżu schodów, basenów, bliskości otwartego płomienia lub innych źródeł silnego ciepła oraz innych miejsc, które nie są bezpieczne.

PIELĘGNACJA I KONSERWACJA

- Prosimy przestrzegać oznaczeń materiałów tekstylnych.
- Prosimy regularnie sprawdzać działanie hamulców, elementów łączących, systemów pasów i szwów.
- Ten produkt należy regularnie czyścić, konserwować i kontrolować.

OSTRZEŻENIA PL**PL Wskazówki ostrzegawcze krzeselka do karmienia dziecka**

- **OSTRZEŻENIE: WAŻNE! PRZECZYTAJ UWAŻNIE I ZACHOWAJ NA PRZYSZŁOŚĆ JAKO ODNIESIENIE.**
- **OSTRZEŻENIE:** Nigdy nie pozostawiaj dziecka bez opieki.
- **OSTRZEŻENIE:** Zawsze stosuj system ograniczający.
- **OSTRZEŻENIE:** Zagrożenie upadkiem: Nie dopuść, aby dziecko wspinało się na mebel.
- **OSTRZEŻENIE:** Nie używaj produktu, jeżeli wszystkie elementy nie są prawidłowo zamontowane i wyregulowane.
- **OSTRZEŻENIE:** Miej świadomość ryzyka związanego z otwartym ogniem i innymi źródłami intensywnej ciepła w pobliżu produktu.
- **OSTRZEŻENIE:** Miej świadomość ryzyka przewrócenia, jeżeli dziecko potrafi odepchnąć się stopami od stołu lub jakiegokolwiek innej konstrukcji, itp.
- **OSTRZEŻENIE:** Aby zapobiec uduszeniu, pokrywę z tworzywa sztucznego należy przechowywać z dala od dzieci.
- Każdy dodatkowy osprzęt nie pochodzący od producenta musi być zgodny z normą EN 13210.
- Dzieci nie powinny przebywać w pobliżu produktu przy jego rozkładaniu i składaniu oraz podczas montażu produktu, aby zapobiec obrażeniom.
- Produkt używany jako krzeselko dla dziecka przewidziany jest dla dzieci w wieku do 3 lat lub o wadze do 15 kg, które potrafią samodzielnie siedzieć.
- Nie używać produktu, jeżeli dziecko nie potrafi samodzielnie siedzieć.
- Nie używać produktu, jeżeli jakakolwiek jego część jest złamana, pęknięta lub w razie stwierdzenia jej braku.
- W przypadku produktów wyposażonych w więcej niż dwa kółka, zawsze należy używać blokady, gdy produkt nie jest przemieszczany.
- EN 14988:2017

PL Pielęgnacja i konserwacja

- Prosimy przestrzegać oznaczeń materiałów tekstylnych.
- Prosimy regularnie sprawdzać działanie hamulców, kół, blokad, elementów łączących, systemów pasów i szwów.
- Ten produkt należy regularnie czyścić, konserwować i kontrolować.

OSTRZEŻENIA / WARNINGS

DE

GB

NL

DE Warnhinweise Hochstühle

- WARNUNG: Das Kind niemals unbeaufsichtigt lassen.
- WARNUNG: WICHTIG! BITTE SORGFÄLTIG LESEN UND FÜR SPÄTERES NACHLESEN AUFBEWAHREN.
- WARNUNG: Immer das Rückhaltesystem verwenden.
- WARNUNG: Sturzgefährdung: Das Kind vom Klettern auf dem Produkt abhalten.
- WARNUNG: Das Produkt nicht benutzen, falls nicht alle Bauteile einwandfrei angebracht und eingestellt sind.
- WARNUNG: Auf das Risiko durch offenes Feuer und andere starke Wärmequellen in unmittelbarer Nähe des Produktes achten.
- WARNUNG: Es besteht das Risiko, dass das Produkt umkippen könnte, wenn das Kind die Füße gegen einen Tisch oder einen anderen Gegenstand drückt.
- WARNUNG: Um Ersticken zu vermeiden, sind Kunststoffabdeckungen von Kindern fernzuhalten.
- Jedes nicht vom Hersteller bereitgestellte zusätzliche Geschirr muss mit der EN 13210 übereinstimmen.
- Bei Produkten mit mehr als zwei Rädern muss stets die Feststellvorrichtung verwendet werden, wenn sie nicht bewegt werden.
- Halten Sie Kinder beim Auf- und Zuklappen bzw. bei der Montage des Produktes fern um eine Verletzung zu vermeiden.
- Das Produkt ist für Kinder im Alter bis zu 3 Jahren oder einem Höchstgewicht von 15 kg vorgesehen, die selbstständig aufrecht sitzen können.
- Das Produkt nicht benutzen, bevor das Kind selbstständig aufrecht sitzen kann.
- Das Produkt nicht benutzen, wenn irgendein Teil gebrochen oder gerissen ist oder fehlt.
- EN 14988:2017

DE Pflege und Wartung

- Bitte beachten Sie die Textilkennzeichnung.
- Bitte überprüfen Sie die Funktionalität von Verbindungselementen, Gurtsystemen und Nähten regelmäßig.
- Reinigen, pflegen und kontrollieren Sie dieses Produkt regelmäßig.

GB Warnings high chair

- WARNING: Never leave the child unattended.
- WARNING: IMPORTANT! READ CAREFULLY AND KEEP FOR FUTURE REFERENCE.
- WARNING: Never leave the child unattended.
- WARNING: Always use the restraint system.
- WARNING: Falling hazard: Prevent your child from climbing on the product.
- WARNING: „Do not use the product unless all components are correctly fitted and adjusted“.
- WARNING: Be aware of the risk of open fire and other sources of strong heat in the vicinity of the product.
- WARNING: Be aware of the risk of tilting when your child can push its feet against a table or any other structure.
- WARNING: to avoid suffocation, keep all plastic coverings out of the reach of children.
- All additional crockery not provided by the manufacturer must comply with EN 13210.
- In the case of products with more than two wheels, the locking device must always be used when they are not moving.
- To avoid injury, keep children away from the product when opening and closing or during assembly.
- The product used as a high chair is intended for children aged up to 3 years or a maximum weight of 15kg, who can sit up independently.
- Do not use the product before the child can sit independently. • Do not use the product if any of the parts are broken, torn or missing.
- EN 14988:2017

GB Care and maintenance

- Please note the textile designation.
- Please check on a regular basis that the connecting elements, belt systems and seams are properly functional.
- Care for, clean and check this product regularly.

NL Waarschuwingeninstructies kinderstoelen

- WAARSCHUWING: Nooit uw kind zonder toezicht laten.
- WAARSCHUWING: BELANGRIJK! LEES ZORGVULDIG EN BEWAAR VOOR LATERE RAADPLEGING.
- WAARSCHUWING: Nooit uw kind zonder toezicht laten. • WAARSCHUWING: Altijd het veiligheidstuigje gebruiken.
- WAARSCHUWING: Valgevaar: voorkom het klimmen op de hoge kinderstoel.
- WAARSCHUWING: De hoge kinderstoel alleen gebruiken als alle onderdelen op de juiste manier zijn bevestigd en afgesteld.
- WAARSCHUWING: Pas op voor open vuur of andere hittebronnen in de nabijheid van de hoge kinderstoelen.
- WAARSCHUWING: Wees je bewust van het risico dat het product kan kantelen wanneer je kind zich met zijn voeten afzet tegen een tafel of een ander voorwerp.
- WAARSCHUWING! Houd kunststofafdekkingen van kinderen verwijderd om verstikking te vermijden.
- Leder niet door de fabrikant ter beschikking gesteld servies moet overeenstemmen moet voldoen aan EN 13210.
- Bij producten met meer dan twee wielen moet altijd de vastzetinrichting worden gebruikt als de producten niet worden bewogen.
- Houd kinderen bij het open- en dichtklappen resp. bij de montage van het product verwijderd om letsel te vermijden.
- Wanneer het product wordt gebruikt als kinderstoel, is het geschikt voor kinderen tot 3 jaar die zelfstandig rechtop kunnen zitten en met een maximaal gewicht van 15 kg.
- Gebruik het product niet voordat het kind zelfstandig kan zitten.
- Gebruik het product niet als een onderdeel gebroken of gescheurd is of als een onderdeel ontbreekt.
- EN 14988:2017

OSTRZEŻENIA / WARNINGS

NL

ES

RU

NL Verzorging en onderhoud

- Gelieve het textieletiket in acht te nemen.
- Gelieve de functionaliteit van verbindingselementen, veiligheidsgordels en naden regelmatig te controleren.
- Reinig, verzorg en controleer dit product regelmatig.

ES Precauciones tronas

- ADVERTENCIA: No dejar nunca al niño desatendido.
- ADVERTENCIA: ¡IMPORTANTE! LEER DETENIDAMENTE Y MANTENERLAS PARA FUTURAS CONSULTAS.
- ADVERTENCIA: No dejar nunca al niño desatendido.
- ADVERTENCIA: Utilice siempre el sistema de sujeción.
- ADVERTENCIA: Riesgo de caída: Evite que el niño trepe por el producto.
- ADVERTENCIA: Utilice el producto únicamente cuando todos sus componentes estén correctamente fijados y ajustados.
- ADVERTENCIA: Existe un riesgo al situar el producto cerca del fuego o de otras fuentes importantes de calor.
- ADVERTENCIA: Existe riesgo de vuelco si el niño apoya los pies en una mesa o cualquier otra estructura.
- ADVERTENCIA: Mantenga las cubiertas de plástico fuera del alcance de los niños para evitar el peligro de asfixia.
- Cada accesorio adicional que no pone a disposición el fabricante tiene que cumplir la norma EN 13210.
- Para los productos que tienen más de dos ruedas es obligatorio emplear el dispositivo de bloqueo de cuando no se use el equipo.
- Mantenga el producto fuera del alcance de los niños durante la abertura, el cierre y el montaje para evitar lesiones.
- Si el producto se usa como trona, está previsto para niños hasta 3 años o un peso máximo de 15 kg que son capaces de sentarse solos.
- Está prohibido usar el producto para niños que no sean capaces de sentarse solos.
- Está prohibido usar el producto si tiene partes rotas, defectuosas o faltan piezas.
- EN 14988:2017

ES Cuidado y mantenimiento

- Tener en cuenta el símbolo del tejido textil.
- Compruebe periódicamente que los elementos de unión, los sistemas de cinturones y las suturas funcionan perfectamente y están en perfecto estado.
- Limpie, cuide y compruebe periódicamente este artículo.

RU Предупреждающие указания высокий стул

- ВНИМАНИЕ! Никогда не оставляйте ребенка без присмотра.
- ВНИМАНИЕ! ВАЖНО! ВНИМАТЕЛЬНО ПРОЧИТАЙТЕ СОДЕРЖАНИЕ И ОБЯЗАТЕЛЬНО СОХРАНИТЕ ДЛЯ ПОСЛЕДУЮЩЕГО ДОПОЛНИТЕЛЬНОГО ПРОЧТЕНИЯ.
- ВНИМАНИЕ! Никогда не оставляйте ребенка без присмотра.
- ВНИМАНИЕ! Всегда пользуйтесь ремнями безопасности.
- ВНИМАНИЕ! Опасность падения: не разрешайте ребенку карабкаться по стулу.
- ВНИМАНИЕ! Не пользуйтесь изделием, если хотя бы одна деталь не установлена или не подогнана надлежащим образом.
- ВНИМАНИЕ! Обратите внимание: изделие нельзя устанавливать вблизи открытого огня и других источников повышенной температуры.
- ВНИМАНИЕ! Существует опасность опрокидывания изделия, если ребенок упрется ногами в стол или другой предмет.
- ВНИМАНИЕ: во избежание удушья берегите пластмассовые покрытия от детей.
- Любая дополнительная посуда от другого производителя должна соответствовать норме EN 13210.
- Если количество колес на изделии превышает две штуки, то всегда следует использовать тормозное устройство, если изделие не должно приводиться в движение.
- Во избежание травм не допускайте детей к месту открытия, закрытия и монтажа изделия.
- Изделие используется как высокий стул для детей, предназначено для ребенка в возрасте до 3 лет с максимальным весом 15 килограмм, если ребенок может сидеть прямо без посторонней помощи.
- Не пользуйтесь сиденьем, пока ребенок не научится сидеть самостоятельно.
- Не пользуйтесь изделием при поломке, трещине или отсутствии какой-либо детали.
- EN 14988:2017

RU Уход и обслуживание

- Обратите, пожалуйста, внимание на маркировку текстиля.
- Пожалуйста, регулярно проверяйте действие соединяющих элементов, системы ремней и качество швов.
- Регулярно проводите чистку, уход за изделием и контролируйте всё изделие.

OSTRZEŻENIA / WARNINGS

RO

BG

SK

RO Indicații de avertizare scaune înalte pentru

- AVERTISMENT: Nu lăsați niciodată copilul nesupravegheat.
- AVERTISMENT: IMPORTANT! CITIȚI CU ATENȚIE ȘI PĂSTRAȚI ACEST DOCUMENT PENTRU CONSULTARE ULTERIOARĂ.
- AVERTISMENT: Nu lăsați niciodată copilul nesupravegheat.
- AVERTISMENT: Folosește sistemul de prindere.
- AVERTISMENT: Nu lăsa copiii să se urce pe acest produs.
- AVERTISMENT: Folosește produsul doar dacă toate componentele sunt asamblate corect.
- AVERTISMENT: Nu lăsa produsul în apropierea unei surse de căldură sau flacără deschisă.
- AVERTIZARE: Pentru a evita asfixierea, nu lăsați husele din material plastic la îndemâna copiilor.
- Orice ham suplimentar care nu a fost pus la dispoziție de producător trebuie să îndeplinească prevederile directivei EN 13210.
- În cazul produselor care au mai mult de două roți, trebuie utilizat întotdeauna dispozitivul de fixare când produsele nu sunt deplasate.
- Pentru a evita accidentările, nu rabatați și nu montați produsul în apropierea copiilor.
- În cazul utilizării produsului ca scaun înalt pentru copii, produsul este adecvat pentru copii cu vârsta de până la 3 ani sau cu o greutate de până la 15 kg care au deja capacitatea de a sta singur în șezut.
- Nu utilizați produsul înainte ca copilul să-și fi dezvoltat capacitatea de a sta singur în șezut.
- Nu utilizați produsul dacă una dintre piese este ruptă sau lipsește.
- EN 14988:2017

RO Îngrijire și întreținere

- Vă rugăm să aveți în vedere etichetarea textilă.
- Vă rugăm să verificați în mod regulat funcționalitatea elementelor de legătură, a sistemelor de centură și a cusăturilor.
- Curățați, îngrijiți și controlați acest produs în mod regulat.

BG Предупредителни указания високи столчета

- ВНИМАНИЕ: Никога не оставяйте детето без надзор.
- ВНИМАНИЕ: ВАЖНО! ПРОЧЕТЕТЕ ВНИМАТЕЛНО И ЗАПАЗЕТЕ ЗА БЪДЕЩИ СПРАВКИ.
- ВНИМАНИЕ: Никога не оставяйте детето без надзор.
- ВНИМАНИЕ: Винаги използвайте затварящата система.
- ВНИМАНИЕ: Опасност от падане: Не позволявайте на детето да се катери по продукта.
- ВНИМАНИЕ: Не използвайте продукта, ако някоя част не е поставена правилно и стабилно.
- ВНИМАНИЕ: Имайте предвид, че е опасно продуктът да се поставя в близост до открит огън и други източници на силна топлина.
- ВНИМАНИЕ: Риск от накланяне, ако детето може да достигне до маса или друга структура с краче.
- ПРЕДУПРЕЖДЕНИЕ: За да се предотврати задушаване, дръжте найлонови покривала далеч от деца.
- Всяко допълнително приспособление, което не е предоставено от производителя, трябва да отговоря на нормата EN 13210.
- При продукти с повече от две колела трябва механизмът за фиксиране винаги да се използва, когато не са в движение.
- Дръжте децата на разстояние, когато отваряте и затваряте или монтирате продукта, за да предотвратите нараняване.
- Продуктът като детско столче за хранене е предназначен за деца, които могат да седят самостоятелно на възраст до 3 години или максимално тегло от 15 кг.
- Не използвайте продукта, преди детето да може да седи самостоятелно.
- Не използвайте продукта, ако някоя част е счупена или скъсана или липсва.
- EN 14988:2017

BG Съхраняване и поддръжка

- Моля обърнете внимание на маркировката върху текстила.
- Проверявайте редовно годността на свързващите елементи, системите от колани и шевове.
- Почиствайте, поддържайте и контролирайте редовно продукта.

SK Výstražné pokyny vysoké stoličky

- UPOZORNENIE: Nikdy nenechávajte dieťa bez dozoru.
- UPOZORNENIE: DÔLEŽITÉ! ČÍTAJTE POZORNE A UCHOVAJTE PRE BUDÚCE POUŽITIE.
- UPOZORNENIE: Nikdy nenechávajte dieťa bez dozoru. • UPOZORNENIE: Vždy používajte detskú zábranu“.
- UPOZORNENIE: Nebezpečenstvo pádu: Nedovoľte dieťaťu vyliezať na výrobok.
- UPOZORNENIE: Výrobok nepoužívajte v prípade, ak nie sú všetky diely správne zmontované a pripevnené.
- UPOZORNENIE: Pozor na nebezpečenstvo otvoreného ohňa a iných zdrojov silného tepla v blízkosti výrobku.
- UPOZORNENIE: Pozor na nebezpečenstvo prevrhnutia, ak vaše dieťa zaprie nohy a stôl alebo iné predmety.
- VAROVANIE: Plastové kryty vždy odkladajte mimo dosah detí, aby ste zamedzili ich prípadnému uduseniu.
- Akékoľvek dodatočne pridané bezpečnostné popruhy, nedodané výrobcom, musia spĺňať normu EN 13210.
- V prípade výrobkov s viac ako dvoma kolieskami vždy použite aretačné zariadenie, ak sa s výrobkom nepohybuje.
- Aby ste zabránili prípadným úrazom, neskładajte, nerozkladajte ani nezostavujte tento výrobok za prítomnosti detí.
- Výrobok používaný ako detská vysoká stolička je určený pre deti do 3 rokov veku alebo do maximálnej hmotnosti 15 kg, ktoré už vedia samostatne sedieť.
- Výrobok nepoužívajte, kým nie dieťa schopné samo sedieť.
- Výrobok nepoužívajte, ak je nejaká jeho časť prelomená, roztrhnutá alebo chýba.
- EN 14988:2017

OSTRZEŻENIA / WARNINGS

SK

CZ

HU

SK Ošetrovanie a údržba

- Dbajte prosím na označenie textilu.
- Pravidelne prosím skontrolujte funkčnosť spojovacích prvkov, popruhových systémov a švíkov.
- Pravidelne čistite, ošetrujte a kontrolujte tento produkt.

CZ Výstražné pokyny Vysoké židličky

- UPOZORNĚNÍ Nikdy nenechávejte dítě bez dozoru.
- UPOZORNĚNÍ Nikdy nenechávejte dítě bez dozoru.
- UPOZORNĚNÍ Vždy používejte zádržný systém.
- UPOZORNĚNÍ Nebezpečí pádu: Nenechte své dítě šplhat na výrobek.
- UPOZORNĚNÍ Nepoužívejte výrobek, dokud nejsou všechny součásti správně připevněné a seřizené.
- UPOZORNĚNÍ Pozor na nebezpečí otevřeného ohně nebo dalších zdrojů tepla v blízkosti výrobku.
- UPOZORNĚNÍ Pozor na nebezpečí převrnutí, když vaše dítě zapře nohy o stůl nebo jiný předmět. Vždy zabezpečte Vaše dítě rozkrokovým popruhem, aby se zabránilo jeho vypadnutí anebo vyklouznutí.
- VÝSTRAŽNÝ POKYN: Nepoužívejte vysokou židličku pokud nejsou všechny součástky připevněné a nastavené!
- VÝSTRAŽNÝ POKYN: Je třeba dbát na riziko skrz otevřený oheň a jiné silné zdroje tepla (např. elektrické vyhřívací tyče, plynové plameny atd.) v bezprostřední blízkosti vysoké židličky!
- VÝSTRAŽNÝ POKYN: Nepoužívejte vysokou židličku, pokud dítě neumí samostatně rovně sedět!
- VÝSTRAŽNÝ POKYN: Nepoužívejte vysokou židličku, když nějaká jeho část je zlomená, natržená anebo schází!
- VAROVÁNÍ: Plastové kryty vždy odkládejte z dosahu dětí, abyste zamezili jejich případnému udušení.
- Jakékoliv dodatečně přidané bezpečnostní popruhy, nedodané výrobcem, musí splňovat normu EN 13210.
- U výrobků s více jak dvěma kolečky musí být vždy použito aretační zařízení, jestliže se s výrobkem nepohybuje.
- Abyste zabránili případným úrazům, neskládejte, nerozkládejte ani nesestavujte tento výrobek za přítomnosti dětí.
- Výrobek používaný jako dětská vysoká židle je určený pro děti do 3 let věku nebo do maximální hmotnosti 15 kg, které již umí samostatně sedět.
- Výrobek nepoužívejte, dokud není dítě schopno samo sedět.
- Výrobek nepoužívejte, je-li nějaká jeho část zlomená, roztržená nebo chybí.
- EN 14988:2017

CZ Ošetřování a údržba

- Dbejte prosím na označení textilu.
- Pravidelně prosím zkontrolujte funkčnost spojovacích prvků, popruhových systémů a švů.
- Pravidelně čistěte, ošetřujte a kontrolujte tento produkt.

HU Figyelmeztetések etetőszékek

- FIGYELEM! Soha ne hagyja gyermekét felügyelet nélkül.
- FIGYELEM! FONTOS! FIGYELMESEN OLVASSA EL ÉS ŐRIZZE MEG KÉSŐBBI FELHASZNÁLÁS ESETÉRE.
- FIGYELEM! Soha ne hagyja gyermekét felügyelet nélkül.
- FIGYELEM! Mindig használd a biztonsági övet.
- FIGYELEM! Leesés-veszély: ne engedd, hogy gyermeked felmásszon a termékre.
- FIGYELEM! Ne használd a terméket, ha nincs az összes alkatrész a helyére igazítva és rögzítve.
- FIGYELEM! Óvakodj a termék közelében a nyílt láng használatától, és óvd az egyéb forrásokból származó erős hőhatástól.
- FIGYELEM! Ne feledd annak kockázatát, hogy a gyermek a lábát az asztalhoz vagy egyéb bútorhoz feszítve felborulhat.
- FIGYELEM: A fulladásveszély elkerülése érdekében tartsa távol a gyermekektől a műanyag borításokat.
- Minden, nem a gyártó által rendelkezésre bocsátott, pótlólagos felszerelésnek meg kell felelnie az EN 13210 előírásainak.
- Több mint két kerékkel rendelkező termékek esetében mindig rögzítő berendezést kell alkalmazni, ha nem mozgatják.
- A termék kinyitása és összezárása, ill. összeszerelése során tartsa távol a gyermekeket a sérülések elkerülése érdekében.
- A termék etetőszékként való alkalmazását önállóan egyenesen ülni tudó, legfeljebb 3 éves és maximum 15 kg súlyú gyermekek számára tervezték.
- A terméket ne használja addig, amíg a gyermek önállóan ülni nem tud.
- A terméket ne használja, ha valamelyik alkatrész eltört, vagy elszakadt, vagy hiányzik.
- EN 14988:2017

HU Ápolás és karbantartás

- Kérjük, tartsa szem előtt a textil jelölését.
- Kérjük, rendszeresen ellenőrizze az összekötő elemek, övrendszerek és varrások funkcionalitását.
- Tisztogassa, ápolja és ellenőrizze rendszeresen a terméket.

OSTRZEŻENIA / WARNINGS

EST

LV

LT

EST Ohutusjuhised söögitoolid

- HOIATUS: Ärge jätke last kunagi järelevalveta.
- HOIATUS: TÄHTIS! LUGEGE HOOLIKALT JA HOIDKE ALLES EDASPIDISEKS KASUTAMISEKS.
- HOIATUS: Ärge jätke last kunagi järelevalveta.
- HOIATUS: Kasutage alati piirdesüsteemi.
- HOIATUS: Kukkumisoht: Ärge laske lapsel toote peal ronida.
- HOIATUS: Ärge kasutage toodet, kui kõik selle osad pole korralikult kinnitatud ja reguleeritud.
- HOIATUS: Olge teadlik ohust, kui lähedal on lahtine tuli või mõni muu suurt kuumust kiirgav allikas.
- HOIATUS: Olge teadlik ümberkukkumise ohust, kui teie laps lükkab oma jalgu vastu lauda või mõnd muud eset.
- HOIATUS: Lämmumise ärahoidmiseks hoida plastikkatted lastest eemal.
- Kõik täiendavad rakmed, mis ei ole tootja poolt kasutusse antud, peavad vastama standardile EN 13210.
- Toodete puhul, millel on rohkem kui kaks ratast, tuleb alati kasutada lukustusmehhanismi, kui neid ei liigutata.
- Vigastuste vältimiseks hoidke lapsed toote lahti- ja kokkupanemisel või monteerimisel sellest eemal.
- See toode on kõrge lastetoolina kasutamiseks ette nähtud siis, kui laps on kuni 3 aastat vana või kaalub maksimaalselt 15 kg, kes suudab iseseisvalt istuda.
- Seda toodet mitte kasutada enne, kui laps suudab iseseisvalt istuda.
- Seda toodet mitte kasutada, kui selle mingi osa on murdunud, rebenenud või puudu.
- EN 14988:2017

EST Hooldamine ja korrashoid

- Pöörake tähelepanu tekstiilmärgistusele.
- Kontrollige regulaarselt ühenduselementide, turvarihmade ja õmbluste korrasolekut.
- Puhastage, hooldage ja kontrollige käesolevat toodet korrapäraselt.

LV Brīdinājuma norādes augstie krēsliņi

- BRĪDINĀJUMS: Neatstājiet bērnu vienu bez uzraudzības.
- BRĪDINĀJUMS: Neatstājiet bērnu vienu bez uzraudzības.
- BRĪDINĀJUMS: Vienmēr izmantojiet drošības stiprinājumus.
- BRĪDINĀJUMS: Nokrišanas risks: Neļaujiet bērniem rāpties uz preces.
- BRĪDINĀJUMS: Preci drikst izmantot tikai tad, ja visas tās detaļas ir pareizi nostiprinātas un noregulētas.
- BRĪDINĀJUMS: Sargājiet preci no atklāta uguns un citiem siltuma avotiem.
- BRĪDINĀJUMS: Pārlicinieties, ka bērns nevar preci apgāzt, ar kājām atspiežoties pret galdu vai citu virsmu.
- BRĪDINĀJUMS: Lai novērstu nosmakšanas risku, plastmasas pārsegus glabāt bērniem nepieejamā vietā.
- Siksniem un jebkādiem citiem papildu piederumiem, ko nepiedāvā ražotājs, jāatbilst standartam EN 13210.
- Ja ražojumam ir vairāk nekā divi riteni, tad stāvbremze jālieto ik reizi, kad ražojums netiek kustināts.
- Atverot un aizverot ražojumu vai montējot to, raudzīties, lai bērni nebūtu tuvumā, tādējādi novēršot savainošanās risku.
- Izmantojot ražojumu kā bērnu augsto krēsliņu, tas piemērots bērniem līdz 3 gadu vecumam vai svarā maksimāli līdz 15 kg, kas paši prot sēdēt taisni.
- Neizmantojot ražojumu, ja bērns vēl neprot sēdēt taisni.
- Neizmantojot ražojumu, ja kāda detaļa ir salūzusi vai saplīsusi, vai trūkst.
- EN 14988:2017

LV Kopšana un apkope

- Lūdzu, ņemiet vērā tekstiliju marķējumu.
- Lūdzu regulāri pārbaudiet savienojošo elementu, drošības jostu sistēmu, šuvju funkcionalitāti.
- Regulāri tīriet, kopiet šo izstrādājumu un pārbaudiet to.

LT Įspėjimas aukštos vaikų kėdės

- ĮSPĖJIMAS: Niekada nepalikite vaiko be priežiūros.
- ĮSPĖJIMAS: SVARBU! ATIDŽIAI PERSKAITYKITE IR SAUGOKITE, KAD VĒLIAU GALĖTUMĖTE PASISKAITYTI.
- ĮSPĖJIMAS: Niekada nepalikite vaiko be priežiūros.
- ĮSPĖJIMAS: Visada prisiekite vaiką saugos diržui.
- ĮSPĖJIMAS: Pavojus nukristi: neleiskite vaikui karstyti ant šios prekės.
- ĮSPĖJIMAS: Nenaudokite prekės, jei ji surinkta ne pagal instrukcijas, kliba arba yra netinkama naudoti dėl kitų priežasčių.
- ĮSPĖJIMAS: Nelaikykite prie atviros ugnies ir kitokių didelės šilumos šaltinių – gali kilti pavojus.
- ĮSPĖJIMAS: Prisiminkite, kad kėdė gali apvirsti, jei vaikas atsispirs kojomis nuo stalo ar kito tvirto objekto.
- ĮSPĖJIMAS: saugant nuo uždusimo, saugoti plastikines uždangas nuo vaikų.
- Visi ne gamintojo pateikti papildomi diržai turi atitikti EN 13210 reikalavimus.
- Produktus su daugiau nei dviem ratais, kai jie nejudinami, visada reikia užfiksuoti stabdymo įtaisais.
- Kad nesužeistumėte, produktą išskleisdami ir suskleisdami ar jį montuodami saugokite nuo vaikų.
- Produktą naudojant kaip vaikišką maitinimo kėdutę, jis skirtas iki 3 metų amžiaus arba ne sunkesniems kaip 15 kilogramų vaikams, kurie jau sėdi savarankiškai.
- Produkto nenaudoti, kol vaikas dar nesėdi pats.
- Produkto nenaudoti, jeigu kuri nors dalis sulūžusi arba sutrūkusi arba jos nėra.
- EN 14988:2017

OSTRZEŻENIA / WARNINGS

LT

FIN

S

LT Priežiūra ir aptarnavimas

- Prašom atkreipti dėmesį į tekstilės priežiūros simbolius.
- Prašom reguliariai tikrinti jungiamųjų elementų, saugos diržų sistemų ir siūlių funkcionavimą.
- Šį gaminį reikia valyti, prižiūrėti ir tikrinti reguliariai.

FIN Varoituksia syöttötuolit

- VAROITUS: Älä jätä lasta ilman valvontaa.
- VAROITUS: TÄRKEÄÄ! LUE HUOLELLISESTI JA SÄILYTÄ VASTAISUUDEN VARALLE.
- VAROITUS: Älä jätä lasta ilman valvontaa.
- VAROITUS: Käytä aina tuolissa olevaa turvavyötä.
- VAROITUS: Putoamisvaara: Pidä huolta, ettei lapsi yritä kiivetä tuoliin.
- VAROITUS: Tuolia saa käyttää vain asianmukaisesti koottuna.
- VAROITUS: Huomioi riskit, joita liittyy tuolin sijoittamiseen avotulen tai muiden voimakkaiden lämmönlähteiden läheisyyteen.
- VAROITUS: Kaatumisvaara: Tuoli saattaa kaatua, jos lapsi ylettyy työntämään jalkansa pöytää tai vastaavaa kiinteää esinettä vasten.
- VAROITUS: Muoviset suojukset eivät saa joutua lasten käsiin, jotta niihin liittyvä tukehtumisen vaara vältetään.
- Kun käytetään muita kuin valmistajan toimittamia valjaita, niiden on oltava EN 13210 -normin asettamien vaatimusten mukaisia.
- Kun tuotteessa on enemmän kuin kaksi pyörää, on aina käytettävä lukitsinta, kun tuotetta ei liikuteta.
- Pidä lapset loitolla tuotteen auki- ja kiinnittämissä tai asennuksen yhteydessä loukkaantumisten välttämiseksi.
- Tuotetta voidaan käyttää syöttötuolina kolmen vuoden ikään tai enintään 15 kilon painoon asti ja lapsen on osattava istua itsenäisesti.
- Älä käytä tuotetta, ennen kuin lapsi osaa istua itsenäisesti. • Älä käytä tuotetta, jos jokin osa on katkennut tai repeytynyt tai puuttuu.
- EN 14988:2017

FIN Hoito ja huolto

- Ota huomioon tekstiilimerkintä.
- Tarkasta säännöllisesti liitososien, voiden ja saumojen kunto.
- Puhdista, hoida ja tarkasta tuote säännöllisesti.

S Varningsanvisningar höga barnstolar

- VARNING: Lämna aldrig barnet utan uppsikt.
- VARNING: VIKTIGT! LÄS NOGGRANT OCH SPARA FÖR FRAMTIDA BRUK.
- VARNING: Lämna aldrig barnet utan uppsikt.
- VARNING: Använd alltid fästremmarna.
- VARNING: Fallrisk: Hindra ditt barn från att klättra på produkten.
- VARNING: Använd inte produkten om inte alla delar är korrekt monterade och justerade.
- VARNING: Var uppmärksam på risken om öppen eld eller andra heta värmekällor finns i närheten av produkten.
- VARNING: Var uppmärksam på risken för att produkten kan välta om ditt barn trycker fötterna mot ett bord eller något annat föremål.
- OBS: P.g.a fara för kvävning bör man hålla barn borta från plastlocken.
- Allt extra porslin som inte ställts till förfogande av tillverkaren måste överensstämja med EN 13210.
- Vid produkter med fler än två hjul måste alltid arreteringsanordning användas, så fort som produkten inte sätts i rörelse.
- Håll p.g.a skaderisk barn på avstånd så fort som produkten fälls upp eller fälls ned resp. när produkten monteras.
- Produkten bör användas som barnstol och är lämpad för barn som självmant kan sitta upprätt alltså upp till 3 års ålder eller högst tillåtna kroppsvikt på 15 kg.
- Undvik att använda produkten, så länge som barnet inte kan sitta upprätt.
- Undvik att använda produkten när en bit är bruten eller gått sönder eller saknas.
- EN 14988:2017

S Skötsel och underhåll

- Beakta skötselrådet på textilien.
- Kontrollera regelbundet att förbindningsdetaljer, bältsystem och sömmar fungerar.
- Rengör, vårda och kontrollera denna produkt regelbundet.

OSTRZEŻENIA / WARNINGS

UA

SLO

HR

UA Попереджуючі вказівки високий стілець

- УВАГА! Ніколи не залишайте дитину без нагляду.
- УВАГА! ВАЖЛИВО! УВАЖНО ПРОЧИТАЙТЕ ЗМІСТ ТА ОБОВ'ЯЗКОВО ЗБЕРЕЖІТЬ ДЛЯ ПЕРЕЧИТУВАННЯ В МАЙБУТНЬОМУ.
- УВАГА! Ніколи не залишайте дитину без нагляду.
- УВАГА! Завжди застосовуйте ремені безпеки.
- УВАГА! Небезпека падіння: не дозволяйте дітям видиратися по виробу.
- УВАГА! Не використовуйте виріб, якщо хоча б одна з його деталей не встановлена або не налаштована належним чином.
- УВАГА! Переконайтеся, що виріб не знаходиться поблизу відкритого вогню та інших джерел підвищеної температури.
- УВАГА! Існує ризик того, що виріб може перевернутися, якщо дитина упреться ногами в стіл або інший предмет.
- УВАГА: для запобігання удушення зберігайте пластикові покриття якомога далі від дітей.
- Будь-який додатковий посуд від іншого виробника має відповідати нормі EN 13210.
- Якщо для виробу передбачено більше ніж два колеса, потрібно завжди використовувати стопорний пристрій, якщо виріб не має приводитися в рух.
- Для уникнення травм не допускайте дітей до місць відкривання, закривання та монтажу виробу.
- Виріб використовується як високий стілець для дітей, призначений для дітей віком до 3 років із максимальною вагою 15 кілограм, якщо дитина може сидіти самостійно без сторонньої допомоги.
- Не користуйтеся виробом, доки дитина не навчиться сидіти самостійно.
- Не користуйтеся виробом, якщо будь-яка його деталь зламана, пошкоджена або відсутня.
- EN 14988:2017

UA Догляд та обслуговування

- Зверніть, будь ласка, увагу на маркування текстилю.
- Будь ласка, регулярно перевіряйте дію з'єднуючих елементів, системи ременів та якість швів.
- Регулярно проводьте чищення, догляд за виробом та контролюйте весь виріб.

SLO Opozorilna navodila visoki stoli

- OPOZORILO: Nikoli ne puščaj otroka brez nadzora.
- OPOZORILO: Nikoli ne puščaj otroka brez nadzora.
- OPOZORILO: Vedno uporabljaj varnostne pasove“.
- OPOZORILO: Nevarnost padca: Otrokom prepredi plezanje na izdelek.
- OPOZORILO: Izdelka ne uporabljaj, če vsi sestavni deli niso ustrezno nameščeni in pričvrščeni.
- OPOZORILO: V bližini izdelka ne uporabljaj odprtega ognja ali drugih virov zelo močne toplote.
- OPOZORILO: Izdelek se lahko nagne, če se otrok opre z nogami ob mizo ali katerikoli drug predmet.
- OPOZORILO: Plastičnih pokrovov ne puščajte v bližini otrok, saj se lahko zadušijo.
- Vsaka dodatna posoda, ki je ni priložil proizvajalec, mora biti skladna z EN 13210.
- Pri izdelkih z več kot dvema kolesoma je vedno potrebno uporabljati pripravo za pritrditev, kadar se ne premikajo.
- Med razklapanjem in sklapanjem oz. pri montaži izdelka, poskrbite, da ne bo v bližini otrok, saj bi lahko prišlo do poškodb.
- Izdelek se uporablja kot visok otroški stolček, namenjen je otrokom do 3 let ali teži do 15 kg, ki lahko že samostojno sedijo.
- Ne uporabljajte izdelka, dokler otrok ni sposoben samostojnega sedenja.
- Ne uporabljajte izdelka, če je kakšen del zlomljen ali strgan ali če manjka.
- EN 14988:2017

SLO Nega in vzdrževanje

- Prosimo, upoštevajte etikete na tkanini.
- Prosimo, redno preverite delovanje povezovalnih elementov, sistema pasov in šive.
- Redno čistite, negujte in kontrolirajte ta izdelek.

HR Upute upozorenja Visoke stolice

- UPOZORENJE: Nikada ne ostavljajte dijete bez nadzora.
- UPOZORENJE: VAŽNO! PAŽLJIVO PROČITAJTE I ČUVAJTE ZA BUDUĆE POTREBE.
- UPOZORENJE: Nikada ne ostavljajte dijete bez nadzora.
- UPOZORENJE: Uvijek koristiti remenje.
- UPOZORENJE: Opasnost od pada: Ne dozvoliti djetetu penjanje na proizvod.
- UPOZORENJE: Ne koristiti proizvod ako svi dijelovi nisu ispravno pričvršćeni i podešeni.
- UPOZORENJE: Imati na umu rizik od otvorenog plamena i ostalih izvora velike topline u blizini proizvoda.
- UPOZORENJE: Imati na umu rizik od naginjanja kad se dijete može stopalima odgurnuti od stola ili bilo koje druge strukture.
- UPOZORENJE: Kako biste spriječili gušenje, držite plastične pokrove daleko od djece.
- Svako dodatno posuđe koje proizvođač nije priložio mora biti u skladu s EN 13210.
- Kod proizvoda s više od dva kotača neophodno je uvijek koristiti napravu za blokiranje kada se ne kreću.
- Udaljite djecu pri rasklapanju ili sklapanju proizvoda kako biste izbjegli ozljedu.
- Proizvod se koristi kao visoka stolica za djecu, namijenjen je djeci mlađoj od 3 godine ili maksimalne težine 15 kg, koja mogu samostalno upravno sjediti.
- Nemojte koristiti proizvod prije nego što dijete može samostalno sjediti.
- Nemojte koristiti proizvod ako je bilo koji dio slomljen, napuknut ili nedostaje.
- EN 14988:2017

OSTRZEŻENIA / WARNINGS

HR

IT

FR

HR Njega i održavanje

- Molimo Vas obratite pažnju na naznaku tekstila.
- Molimo Vas redovito provjeravajte funkcionalnost poveznih elemenata, remenih sustava i šavova.
- Čistite, nježite i kontrolirajte redovno ovaj proizvod.

IT Avvertenze seggioloni

- ATTENZIONE: Non lasciare mai il bambino incustodito.
- ATTENZIONE: IMPORTANTE: LEGGERE ATTENTAMENTE E CONSERVARE PER FUTURO RIFERIMENTO.
- ATTENZIONE: Non lasciare mai il bambino incustodito.
- ATTENZIONE: Utilizzare sempre i sistemi di ritenuta.
- ATTENZIONE: Pericolo di caduta: non lasciare che il bambino si arrampichi sul seggiolone.
- ATTENZIONE: Non utilizzare il seggiolone a meno che tutti i componenti non siano correttamente agganciati e regolati.
- ATTENZIONE: Prestare attenzione al rischio generato da fiamme libere e altre fonti di forte calore nelle vicinanze del seggiolone.
- ATTENZIONE: Prestare attenzione al rischio di ribaltamento del prodotto nel caso in cui il bambino si spinga con i piedi contro il tavolo o qualsiasi altra struttura.
- ATTENZIONE: per evitare il pericolo di soffocamento, le coperture in plastica devono essere tenute fuori dalla portata dei bambini.
- Altre stoviglie non messe a disposizione dal produttore devono essere conformi alla norma EN 13210.
- In caso di prodotti con più di due ruote, quando essi non sono in movimento deve sempre essere utilizzato un dispositivo d'arresto.
- Effettuare l'apertura e la chiusura e il montaggio del prodotto lontano dai bambini, al fine di evitare lesioni.
- Il prodotto in qualità di seggiolone è progettato per bambini fino a 3 anni di età o con un peso corporeo massimo di 15 kg, in grado di stare seduti dritti da soli.
- Se il bambino non è in grado di stare seduto da solo, non utilizzare il prodotto.
- Non utilizzare il prodotto in caso di parti danneggiate, rotte o mancanti.
- EN 14988:2017

IT Cura e manutenzione

- Osservare il contrassegno sul tessuto.
- Controllare regolarmente la funzionalità di elementi di collegamento, sistema delle cinghie e cuciture.
- Pulire, mantenere e controllare regolarmente questo prodotto.

FR Avertissements chaises hautes

- AVERTISSEMENT: Ne jamais laisser un enfant sans surveillance.
- AVERTISSEMENT: IMPORTANT! À LIRE ATTENTIVEMENT ET À CONSERVER POUR RÉFÉRENCE ULTÉRIEURE.
- AVERTISSEMENT: Ne jamais laisser un enfant sans surveillance.
- AVERTISSEMENT: Toujours utiliser le harnais.
- AVERTISSEMENT: Risque de chute : empêcher l'enfant de grimper sur le produit.
- AVERTISSEMENT: Ne pas utiliser le produit tant que tous les éléments ne sont pas correctement ajustés et réglés.
- AVERTISSEMENT: Ne pas placer le produit à proximité d'une cheminée ou de toute source de chaleur importante pour éviter les risques de brûlure.
- AVERTISSEMENT: Risque de basculement si l'enfant a la possibilité d'appuyer ses pieds contre une table ou tout autre élément.
- AVERTISSEMENT : afin d'éviter l'asphyxie, les couvercles en plastique doivent être tenus hors de la portée des enfants.
- Tout matériel supplémentaire provenant d'un autre fabricant doit satisfaire à la norme EN 13210.
- Éloignez les enfants lors du pliage et dépliage ou du montage du produit afin d'éviter les blessures.
- Le produit est utilisable comme chaise haute pour les enfants sachant se tenir assis seuls, jusqu'à 3 ans ou d'un poids maximal de 15 kg.
- Ne pas utiliser avant que l'enfant puisse s'asseoir seul.
- Ne pas utiliser le produit si une pièce quelconque est cassée, fissurée ou manquante.
- Concernant les produits équipés de plus de deux roues le dispositif de blocage doit toujours être utilisé en cas d'immobilité.
- EN 14988:2017

FR Entretien et maintenance

- Les parties textiles doivent être lavées à la main uniquement, ne les passer pas en machine.
- Veuillez vérifier à intervalles réguliers le fonctionnement des éléments de jonction, des systèmes de ceinture et des coutures.
- Nettoyez, entretenez et contrôlez ce produit à intervalles réguliers.

OSTRZEŻENIA / WARNINGS

DK

N

P

DK Advarselshenvisninger højstole

- ADVARSEL! Lad aldrig barnet være uden opsyn.
- ADVARSEL! VIGTIGT! LÆS OMHYGGELIGT OG GEM TIL SENERE BRUG.
- ADVARSEL! Lad aldrig barnet være uden opsyn.
- ADVARSEL! Brug altid sikkerhedsselen.
- ADVARSEL! Risiko for faldulykker: Sørg for, at dit barn ikke kravler på produktet.
- ADVARSEL! Brug ikke produktet, medmindre alle dele er korrekt monteret og indstillet.
- ADVARSEL! Vær opmærksom på risikoen ved åben ild og andre stærke varmekilder i nærheden af produktet.
- ADVARSEL! Vær opmærksom på risikoen for, at stolen tipper, når dit barn kan skubbe med fødderne mod et bord eller andre genstande.
- ADVARSEL! Plastafdækninger holdes væk fra børnen for at undgå kvælning.
- Samtligt tilbehør, som ikke stammer fra fabrikanten, skal stemme overens med EN 13210.
- Ved produkter med 2 hjul skal arreteringsanordningen altid bruges, hvis produktet ikke bruges.
- Hold børn væk under op- og sammenklapning hhv. ved montering af produktet, for at undgå beskadigelser.
- Produktet bruges som højstol. Den er egnet til børn op til 3 år eller til børn med maksimal vægt på 15 kg, som kan sidde alene.
- Produktet må ikke bruges før barnet kan sidde alene.
- Produktet må ikke bruges hvis dele er knækket, ridset eller mangler.
- EN 14988:2017

DK Pleje og vedligeholdelse

- Vær opmærksom på tekstilmærkningen.
- Kontroller regelmæssigt funktionaliteten af forbindelselementer, selesystemer og søm.
- Rengør, plej og kontroller dette produkt regelmæssigt.

N Advarsler barnestoler

- ADVARSEL: La aldri barn være uten tilsyn.
- ADVARSEL: VIKTIG! LES NØYE OG OPPBEVAR FOR FREMTIDIG BRUK.
- ADVARSEL: La aldri barn være uten tilsyn.
- ADVARSEL: Bruk alltid sikkerhetsselene.
- ADVARSEL: Fallrisiko: Hindre barnet ditt fra å klatre på produktet.
- ADVARSEL: Ikke bruk produktet dersom ikke alle delene er korrekt montert og justert.
- ADVARSEL: Vær oppmerksom på risikoen dersom det finnes åpen ild eller andre varmekilder i nærheten av produktet.
- ADVARSEL: Vær oppmerksom på faren for at produktet kan velte om barnet ditt trykker føttene mot et bord eller andre gjenstander.
- ADVARSEL: For å unngå kvælning må plastemballasjer oppbevares utilgjengelig for barn.
- Hvert ekstrautstyr som ikke kommer fra produsenten må stemme overens med EN 13210.
- På produkter med mer enn to hjul må låsemekanismen alltid brukes når de ikke beveges.
- Hold barn borte under åpning og lukking og ved montering av produktet for å unngå skader.
- Produktet brukes som barnestol, er egnet for barn inntil 3 år eller inntil en maks. vekt på 15 kg, og for barn som kan sitte oppreist alene.
- Produktet må ikke brukes før barnet kan sitte av seg selv.
- Produktet må ikke brukes dersom en del er ødelagt, har riss eller mangler.
- EN 14988:2017

N Pleie og vedlikehold

- Vær oppmerksom på tekstilmærkingen.
- Kontroller regelmessig at forbindelselementene, beltesystemene og sømmene fungerer.
- Dette produktet må rengjøres, pleies og kontrolleres regelmessig.

P Advertências cadeiras altas

- ATENÇÃO: Nunca deixar a criança sem vigilância.
- ATENÇÃO: IMPORTANTE! LEIA CUIDADOSAMENTE E GUARDE PARA REFERÊNCIA FUTURA.
- ATENÇÃO: Nunca deixar a criança sem vigilância.
- ATENÇÃO: Use sempre o sistema de segurança.
- ATENÇÃO: Perigo de queda: Não permita que a criança suba sozinha.
- ATENÇÃO: Utilize o produto somente com todos os componentes corretamente colocados e ajustados.
- ATENÇÃO: Esteja ciente do risco de lume sem proteção e de outras fontes de calor intenso na proximidade do produto.
- ATENÇÃO: Esteja atento ao risco de queda quando a criança empurra os pés contra a mesa ou outra estrutura.
- AVISO: Mantenha as coberturas de plástico fora do alcance de crianças para excluir o risco de asfixia.
- Cada acessório ou componente não disponibilizado pelo fabricante deve cumprir a norma EN 13210.
- Relativamente a produtos que apresentam mais de duas rodas é obrigatório utilizar o mecanismo de bloqueio enquanto não forem usados.
- Mantenha o produto fora do alcance de crianças durante a abertura, o fechamento e a montagem para evitar lesões.
- O produto, quando usado como cadeira alta, está previsto para crianças até à idade de 3 anos ou um peso máximo de 15 kg, capazes de ficar sentados sem ajuada.
- É proibido usar o produto para crianças que ainda não são capazes de ficar sentados sem ajuada.
- É proibido usar o produto quando apresenta peças partidas, rachadas ou em falta.
- EN 14988:2017

P Limpeza e manutenção

- Observe as indicações contidas nas etiquetas dos têxteis.
- Verifique periodicamente a funcionalidade dos elementos de ligação e dos sistemas de cintos bem como as costuras.
- Limpe, controle e cuide periodicamente este produto.

KARTA GWARANCYJNA

WARUNKI GWARANCJI

1. 4 BABY Sp. z o.o. udziela gwarancji na zakupiony przez Państwa produkt w okresie 24 miesięcy od daty zakupu.
2. Gwarant zapewnia nabywcy prawidłowe działanie produktu przy użytkowaniu zgodnie z przeznaczeniem i instrukcją.
3. Wady produktu wykryte w okresie gwarancji będą bezpłatnie usuwane w terminie 21 dni od daty dostarczenia do serwisu.
4. W przypadku wystąpienia wad, fakt ten należy zgłosić do gwaranta w formie pisemnej lub ustnej w celu ustalenia sposobu odbioru reklamowanego produktu.
5. Reklamowany produkt należy oddać w stanie czystym dołączając do niego dowód zakupu oraz pisemną informację o uszkodzeniach.
6. Należy zadbać o to, aby reklamowany produkt był bezpiecznie zapakowany w celu uniknięcia jakiegokolwiek ryzyka uszkodzenia podczas transportu. Gwarant nie odpowiada za uszkodzenia podczas transportu wynikłe z nieprawidłowego zabezpieczenia produktu.
7. Podstawowym sposobem załatwienia reklamacji jest naprawa przywracająca mu wartość użytkową.
8. Serwis poświadczona fakt i datę wykonania naprawy na karcie gwarancyjnej.
9. Gwarancja na sprzedany towar nie wyłącza, nie ogranicza ani nie zawiesza uprawnień kupującego, wynikających z przepisów o rękojmi za wady rzeczy sprzedanej.
10. Gwarancja obowiązuje na terenie Rzeczypospolitej Polskiej.
11. Wszelkie inne sprawy i spory będą rozstrzygane przez właściwy sąd.
12. Gwarancja nie obejmuje:
 - uszkodzeń powstałych w wyniku niewłaściwego przechowywania
 - uszkodzeń mechanicznych i fizycznych powstałych w wyniku niewłaściwego użytkowania bądź użytkowania niezgodnego z instrukcją obsługi
 - zmiany koloru (odbarwienia) tkaniny przy silnym nasłonecznieniu lub stosowaniu niewłaściwych środków chemicznych
 - naturalnego zużycia elementów produktu będącego wynikiem eksploatacji
 - rozdarcia tkaniny wynikającego z winy nabywcy
 - sytuacji, gdy wyrób nie został dostarczony do serwisu z dowodem zakupu
 - uszkodzenia powstałego w wyniku wypadku
 - przypadku gdy naprawy produktu lub jakiegokolwiek zmiany konstrukcyjne były wykonywane przez osoby trzecie.

data zgłoszenia	data naprawy	opis uszkodzenia	pieczętka serwisu

Data sprzedaży

.....

Pieczętka i podpis sprzedawcy

.....

4 BABY Sp. z o.o.
Kasprowicza 72, 20-232 Lublin, Poland
tel. +48 81 746 15 80
e-mail: info@4baby.pl

www.4baby.pl



Instrukcje / Instructions



Playlista z instrukcjami



4 BABY Sp. z o.o.
ul. Kasprowicza 72
20-232 Lublin, Poland
tel. +48 81 746 15 80
info@4baby.pl



WWW.4BABY.PL