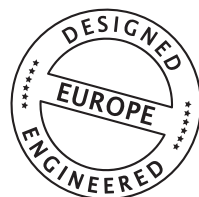


# X-RAY



future design



max  
22 kg  
4<sup>max</sup>  
years

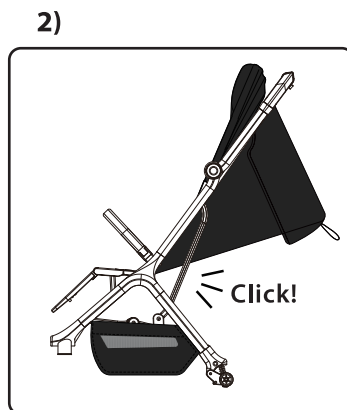
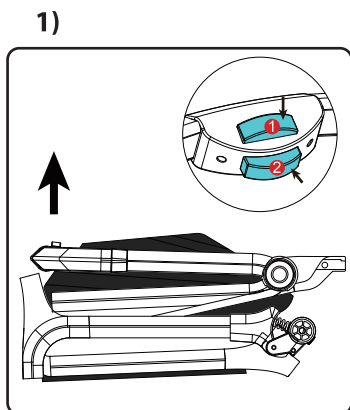
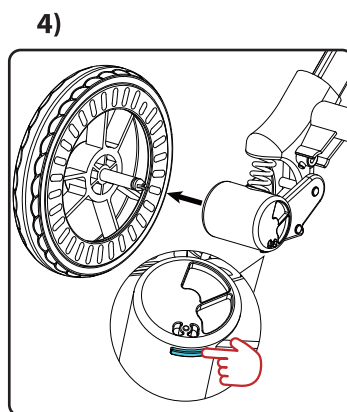
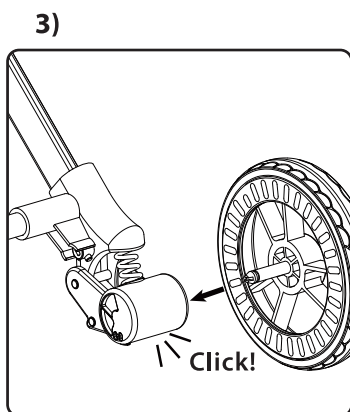
## BABY STROLLER

Wózek jest przeznaczony dla dzieci powyżej  
6 miesięcy życia, do max masy ciała 22 kg.  
Wózek zgodny z EN 1888:2018

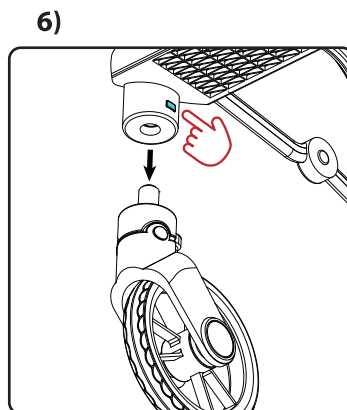
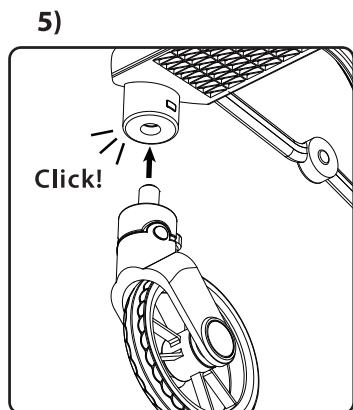
APPROVED  
EN 1888

**OSTRZEŻENIE**

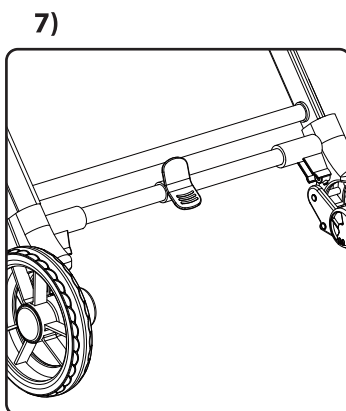
Przed użytkowaniem przeczytać niniejszą instrukcję i zachować ją na później. Bezpieczeństwo dziecka może być zagrożone jeśli zalecenia tej instrukcji nie będą stosowane.

**1. OTWÓRZ WÓZEK / OPEN THE STROLLER****2. MONTAŻ/DEMONTAŻ TYLNYCH KÓŁ  
ASSEMBLE/DISASSEMBLE REAR WHEELS**

### 3. MONTAŻ/DEMONTAŻ PRZEDNICH KÓŁ ASSEMBLE/DISASSEMBLE FRONT WHEELS



### 4. HAMULCE / BRAKES



**5. MONTAŻ/DEMONTAŻ BARIERKI  
ASSEMBLE /DISASSEMBLE THE FRONTBAR**

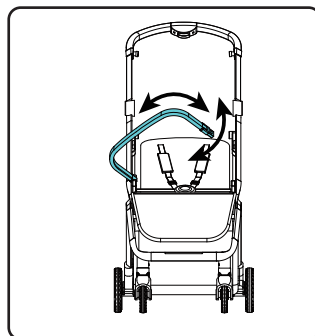
8)



9)

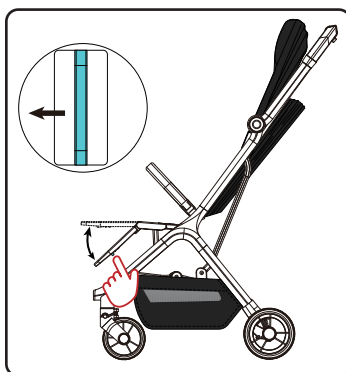


10)



**6. REGULACJA PODNÓŻKA / ADJUST THE FOOTREST**

11)



**7. WIELOFUNKCYJNA BUDKA  
EXTEND OR FOLD THE CANOPY**

12)



13)



**8. REGULACJA OPARCIA  
BACKREST ADJUSTMENT**

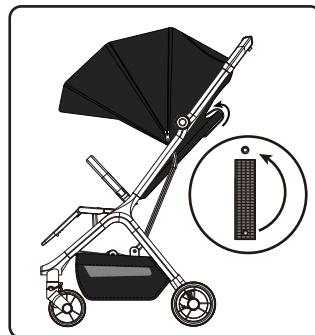
14)



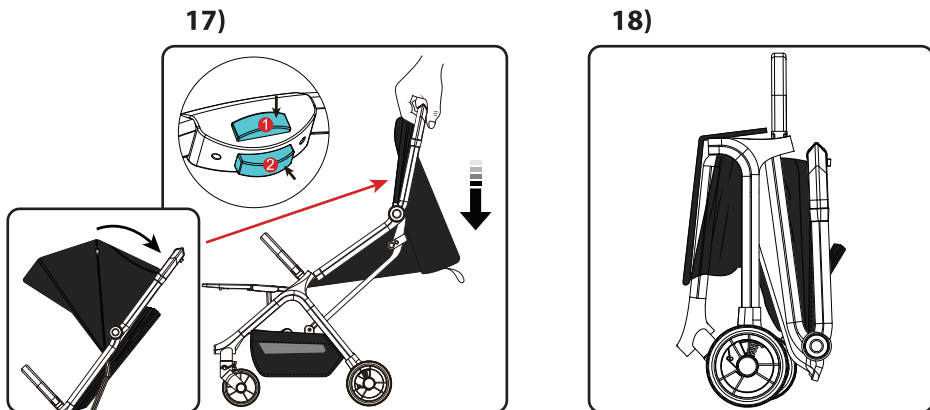
15)



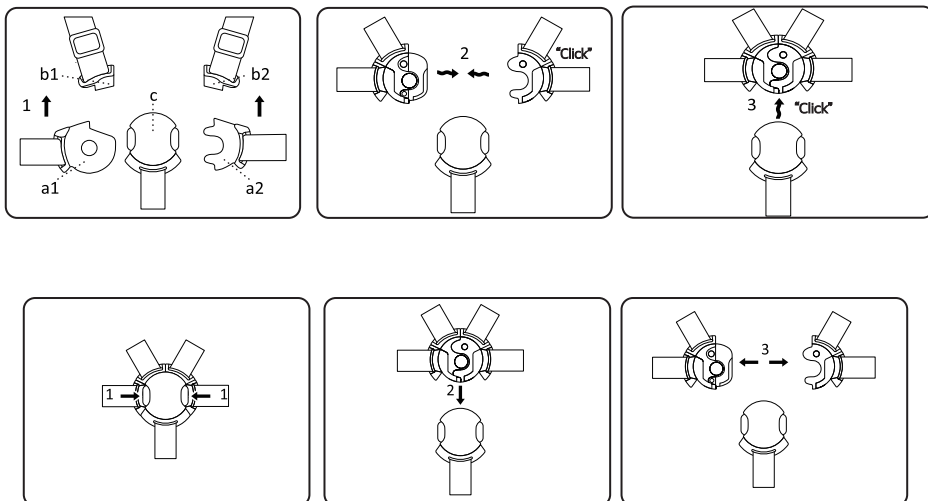
16)



9. SKŁADANIE WÓZKA / FOLD STROLLER



10. UŻYJ PASA BEZPIECZEŃSTWA I MAGNETYCZNEJ KLAMRY  
USE THE SAFETY BELT AND MAGNETIC BUCKLE



## OBSŁUGA WÓZKA

---

### 1. OTWÓRZ WÓZEK

Podnieś uchwyt do góry. Gdy wózek jest całkowicie otwarty (jak na obrazku 2) powinieneś usłyszeć „klik” po obu stronach mechanizmu składania wózka. Przed użyciem sprawdź, czy wózek jest zablokowany w bezpiecznej pozycji.

### 2. MONTAŻ/DEMONTAŻ TYLNYCH KÓŁ

#### 3) Zamontuj tylne koła:

Weź jedną stronę tylnych kół i wsuń oś do plastikowego otworu w mocowaniu, jak pokazano na obrazku. Gdy usłyszysz dźwięk „kliku”, oznacza to, że koło jest poprawnie zablokowane. Zamontuj drugą stronę tylnego koła w ten sam sposób.

#### 4) Zdemontuj tylne koła:

Pociągnij małe metalowe bolce (wskazane strzałką na obrazku) jedną ręką. Jednocześnie wyjmij koło tylne, pociągając je (kierunek strzałki na obrazku).

### 3. MONTAŻ/DEMONTAŻ PRZEDNICH KÓŁ

#### 5) Zamontuj przednie koła:

Weź jedną stronę przednich kół, wsuń pionową oś do plastikowego otworu w obudowie koła, aż się zablokuje, jak na obrazku 5. Zainstaluj drugą stronę przedniego koła w ten sam sposób.

#### 6) Zdemontuj przednie koła:

Naciśnij mały przycisk na obudowie jedną ręką. Jednocześnie użyj drugiej ręki, aby wyciągnąć koło przednie.

### 4. HAMULCE

Naciśnij pedał hamulca, aby zahamować wózek. Podnieś pedał, aby zwolnić hamulec, jak na obrazku 7.

### 5. MONTAŻ/DEMONTAŻ BARIERKI

8) Włóż barierkę do plastikowych otworów po obu stronach siedzenia. Upewnij się, że barierka jest dobrze zablokowana na miejscu. Powinna zatrzaskać się z dźwiękiem „klik”.

9) Naciśnij przyciski po obu stronach barierki i jednocześnie wyciągnij z mocowań.

10) Barierkę można obracać o 360 stopni, gdy zwolnisz tylko jedną stronę montażu barierki.

## OBSŁUGA WÓZKA

---

### 6. REGULACJA PODNÓŻKA

Naciśnij plastikowe przyciski na tylnej stronie podnóżka, aby go regulować. Można go ustawić w 2 pozycjach.

### 7. WIELOFUNKCYJNA BUDKA

Otwórz lub zamknij zamek błyskawiczny, aby rozłożyć lub złożyć środkową część budki, jak pokazano na obrazku.

### 8. REGULACJA OPARCIA

14) Pociągnij w dół uchwyt regulacji oparcia, aby oparcie opadło.

15) Pociągnij pasek regulacji, aby podnieść oparcie w górę.

16) Gdy oparcie jest w pozycji siedzącej, przypnij pasek regulacji z tyłu budki przed złożeniem wózka.

### 9. SKŁADNIE WÓZKA

17) Przed złożeniem wózka należy złożyć budkę. Naciśnij drugą blokadę i jednocześnie naciśnij przycisk składania, aby odblokować mechanizm składania i pozwól ramie opaść automatycznie, aby się złożyła i zablokowała. Po złożeniu wózek można przechowywać w pozycji stojącej.

### 10. UŻYJ PASA BEZPIECZEŃSTWA I MAGNETYCZNEJ KLAMRY

Włóż część „b1” do części „a1”. Włóż część „b2” do części „a2”.

Dźwięk kliknięcia wskaże, że są one prawidłowo połączone.

Połącz te dwie części, umieszczając „a2” na wierzchu „a1”, a następnie umieść klamrę na nich, aby zapiąć pasy. Dźwięk kliknięcia wskaże, że są one prawidłowo połączone. Naciśnij przycisk, aby zwolnić klamrę. Zawsze upewnij się, że uprząż jest dobrze dopasowana, paski nie są skręcone ani luźne, a klamra jest prawidłowo zapięta.



## WSKAZÓWKI BEZPIECZEŃSTWA - OSTRZEŻENIA

### WAŻNE – ZATRZYMAJ TE INSTRUKCJE DO PRZYSZŁEGO STOSOWANIA!

- Przed rozpoczęciem użytkowania należy uważnie przeczytać niniejsze wskazówki i starannie je przechowywać. Nieprzestrzeganie tych wskazówek może negatywnie wpływać na bezpieczeństwo dziecka.
- Ten wózek jest przeznaczony dla 1 dziecka od 6-go miesiąca życia do osiągnięcia wagi 22 kg.
- Ten wózek jest skonstruowany dla jednego dziecka i może być używany wyłącznie do przewożenia jednego dziecka.
- Należy używać tylko części zamiennych dostarczonych lub zalecanych przez producenta/dystrybutora. Nie wolno używać akcesoriów, których nie dopuścił do użytku producent.
- Jakikolwiek obciążenia umieszczone na rączce oraz w tylnej części oparcia i po bokach wózka dziecięcego mają negatywny wpływ na jego stabilność.
- Urządzenie parkujące (hamulce) powinny być zawsze włączone podczas wkładania i wyjmowania dziecka z wózka, gondoli lub fotelika.
- Używanie dołączanych platform do przewozu dzieci o max wadze 20kg nie jest zalecane.
- Maksymalne obciążenie kosza wynosi 3 kg.
- OSTRZEŻENIE: Nigdy nie zostawiaj swojego dziecka bez opieki.
- OSTRZEŻENIE: Upewnij się przed użyciem, czy wszystkie urządzenia blokujące są włączone.
- OSTRZEŻENIE: Aby uniknąć obrażeń, upewnij się, czy twoje dziecko jest odsunięte kiedy rozkłada się lub składa niniejszy wyrób.
- OSTRZEŻENIE: Nie pozwalaj dziecku bawić się niniejszym wyrobem.
- OSTRZEŻENIE: Zawsze używaj systemu zapięć.
- OSTRZEŻENIE: Sprawdź, czy urządzenia mocujące gondolę lub siedzisko lub fotelik samochodowy są prawidłowo załączone przed użyciem.
- OSTRZEŻENIE: Niniejszy wyrób nie jest odpowiedni do biegania ani jazdy na rolkach.
- OSTRZEŻENIE: To siedzisko nie jest odpowiednie dla dzieci w wieku poniżej 6 miesięcy życia.

Z uwagi na wprowadzane nieustannie zmiany i ulepszenia naszych produktów, treść instrukcji może nie zawierać opisu niektórych elementów funkcjonalnych. W razie jakichkolwiek niejasności i pytań prosimy o kontakt ze sprzedawcą lub serwisem.

## KONSERWACJA I PIELĘGNACJA

- Prosimy przestrzegać oznaczeń materiałów tekstylnych.
- Aby uniknąć rdzy, produkt po użyciu w deszczu lub śniegu powinien zostać wysuszony, a koła nasmarowane środkiem smarującym. Wszystkie ruchome części należy w miarę potrzeby smarować, zwracając uwagę, aby środek smarujący nie wchodził w kontakt z tkaniną, gdyż może to powodować zabrudzenia. Mechanizmy kół, sprężyny zawieszenia oraz mocowania kół, po uprzednim oczyszczeniu (np. benzyną ekstrakcyjną, środkami odtłuszczającymi) najlepiej konserwować smarem stałym (smar łożyskowy, wazelina techniczna) lub uniwersalnymi preparatami smarującymi. W przypadku wątpliwości skontaktuj się ze sprzedawcą lub serwisem.
- Nie wolno używać akcesoriów, których nie dopuścił do użytku producent.
- **ODPINANA PODUSZKA SIEDZENIA** - Zalecamy pranie ręczne w zimnej wodzie z delikatnym mydłem i wywieszenie na mokro do wyschnięcia. Punktowe czyszczenie zabrudzonej tapicerki może powodować zacieki i nierównomierne odbarwienie. Używanie zabrudzonej tapicerki podczas deszczu może być również powodem powstawania zacieków na materiale.
- **KORZYSTAJĄC Z WÓZKA** na plaży, należy po zejściu z plaży gruntownie oczyścić kółka z piasku i soli.
- **WÓZEK NALEŻY REGULARNIE SPRAWDZAĆ** pod kątem poluzowanych śrub, zużytych części, przerwanego poszycia lub szwów. W razie konieczności wymienić.
- **NIE MOŻNA UŻYTKOWAĆ** uszkodzonego lub pękniętego wózka.
- **RAMIĘ WÓZKA NALEŻY CZYSZCZIĆ** wyłącznie mydłem lub detergentem i ciepłą wodą.
- **NIE STOSOWAĆ WYBIELACZY, SPIRYTUSU LUB SUBSTANCJI ŻRĄCYCH.** Przed schoowaniem wózka odczekać, aż wyschnie.
- **NADMIERNE WYSTAWIANIE WÓZKA NA DZIAŁANIA PROMIENI SŁONECZNYCH** może spowodować przedwczesne wyblaknięcie tworzywa i poszycia.



### PAMIĘTAJ!

- Nie składaj wózka, gdy siedzi w nim dziecko
- Nie używaj akcesoriów i części zapasowych nie pochodzących od producenta tego wózka. Elementy takie mogą być niepewne
- Gdy wózek stoi, zawsze używaj hamulca
- Nie ustawiaj wózka z dzieckiem na pochyłej powierzchni, nawet jeśli użyjesz hamulca
- Nigdy nie pozostawiaj wózka na stromej płaszczyźnie
- Nie reguluj ruchomych części wózka, gdy siedzi w nim dziecko
- Nie używaj wózka, jeśli jakaś jego część jest zepsuta
- Nie pozwalaj dziecku wspinać się na wózek lub używać go do zabawy
- Nie umieszczaj plastikowej folii lub toreb wokół dziecka, aby uniknąć uduszenia się przez dziecko
- Zawsze zwracaj uwagę na stan nawierzchni chodnika lub drogi
- Zachowaj ostrożność przejeżdżając przez krawężnik, schody lub używając windy.

## USAGE

---

### 1. OPEN THE STROLLER

Lift the handle up. When the stroller is completely opened as in picture 2, you should hear a „click“ sounds on both side of the stroller folding mechanism. Please examine if the stroller is locked in safety position before you use it.

### 2. ASSEMBLE/DISASSEMBLE REAR WHEELS

#### 3) Assemble the rear wheels:

Take one side of rear wheels and insert the axle into the plastic hole in mounting as shown on picture. When you hear the sound of „click“ which means the wheel is locked correctly. Assemble the other side rear wheel in the same way.

#### 4) Disassemble the rear wheels:

Pull the small metal pins (pointed by arrow on the picture) by one hand. At the same time remove the rear wheel pulling it out (direction of arrow on the picture).

### 3. ASSEMBLE/DISASSEMBLE FRONT WHEELS

#### 5) Assemble the front wheels:

Take one side of front wheels, insert the vertical shaft into the plastic hole in the wheel housing until it is locked as picture 5. Install the other side of the front wheel in the same way.

#### 6) Disassemble the front wheels:

Press the small button on the housing by one hand. At the same time use your another hand to pull out the front wheel.

### 4. BRAKES

Step down the brake pedal to brake the stroller. Lift up the pedal to release the brake as on picture 7.

### 5. ASSEMBLE/DISASSEMBLE THE FRONTBAR

8) Insert the frontbar to the plastic holes on both sides of the seat. Please make sure to lock the frontbar in place. It should engage with a „click“ sound.

9) Press the buttons on both sides of the frontbar and pull out the frontbar at the same time.

10) The frontbar can be rotated at 360 degrees when you release only one side of the mounting.

## USAGE

---

### 6. ADJUST THE FOOTREST

Press the plastic buttons on back side of the footrest to adjust it. It can be adjusted in 2 positions.

### 7. EXTEND OR FOLD THE CANOPY

Open or close the zipper to extend or fold the middle section canopy as the picture shows.

### 8. BACKREST ADJUSTMENT

14) Pull down the backrest adjustment handle to adjust the backrest downwards.

15) Pull up the adjustment belt to retract to upward position.

16) When the backrest is in the sitting position, attach adjustment belt on the back of the canopy and then fold the stroller.

### 9. FOLD STROLLER

17) Before folding the stroller, fold the canopy. Hold down the second lock and press the folding button at the same time to unlock the folding joint and let the handlebar drop automatically to complete the automatic folding. Stroller can be stored in standing position after folding.

### 10. USE THE SAFETY BELT AND MAGNETIC BUCKLE

Insert part „b1“ into part „a1“. Insert part „b2“ into part „a2“.

Click sound will indicate that they are attached correctly. Join the two parts together „a2“ on top of „a1“ and then place buckle part on them to fasten the belts. Click sound will indicate that they are attached correctly.

Push the button to release the buckle.

Always make sure the harness is well fitted, belts are not twisted or loose and the buckle is fastened correctly.

## WARNINGS

---

- WARNING:** Always lock the brake when put or carry a child.
  - WARNING:** Leaving the baby without care may cause a danger.
  - WARNING:** Use the braces when the baby begins to sit at his own.
  - WARNING:** Before use be sure that the assembling mechanisms are blocked.
  - WARNING:** Always use the crotch belt together with the help belt.
  - WARNING:** Every load handing on the handle affects its stability.
  - WARNING:** This product is not designated to go roller blades or to run.
  - WARNING:** This stroller is indented to bear only one baby.
  - WARNING:** This stroller is designated for the babies up to 6-48 months and weight 22 kg.
  - WARNING:** Do not leave the stroller with a baby on the slope, even if the brake is locked.
  - WARNING:** Do not use the stroller, if any component is damaged.
  - WARNING:** During the assembling and disassembling the stroller, be sure that the baby is at the safe distance.
  - WARNING:** Making any adjustments, make sure that the movable parts are not close to the baby's body.
  - WARNING:** Always lock the brake when stops.
  - WARNING:** Maximum load of basket is 3 kg.
  - WARNING:** Maximum load of bag is 2 kg.
  - WARNING:** Every bag or other load handing on the handle affects its stability.
  - WARNING:** Only the original parts, confirmed by the producer should be used in this product.
  - WARNING:** Driving on the pavement or any other step the front axle should be lifted.
  - WARNING:** Do not drive the stroller through the stairs.
  - WARNING:** The stroller should be kept away from babies.
- EN 1888:2018

### WARNINGS FOR PUSHCHAIRS 6 MONTHS TO 22 KG

- IMPORTANT** – Please read these instructions carefully before use and keep them for later reference.
- WARNING** – Never leave your child unattended.
  - WARNING** – Ensure that all the locking devices are engaged before use.
  - WARNING** – To avoid injury ensure that your child is kept away when unfolding and folding this product.
  - WARNING** – Do not let your child play with this product.
  - WARNING** – Use a safety belt as soon as the child is able to sit independently (with pushchair attachments with a length of more than 800mm).
  - WARNING** – Always use the restraint system.
  - WARNING** – Check that the pram body or seat unit or car seat attachment devices are correctly engaged before use.
  - WARNING** – This product is not suitable for running or skating.

## IMPORTANT INFORMATION

---

- This pushchair is suitable for 1 child to a body weight of 22 kg.
- If used for a newborn, it is highly recommended to use the lowest position of the backrest, or rather the lying position.
- The parking brake shall be engaged when placing and removing the child.
- The maximum loading weight for the basket is 3 kg.
- The maximum loading weight for cup holder, bags and storage compartments shall not exceed 1 kg.
- The maximum capacity of all load is 3 kg.
- Any load attached to the handle and on the back of the backrest and on the sides of the pushchair will affect the stability of the pushchair.
- This pushchair has been designed for one child and shall be used for the transport of one child only.
- Accessories which are not approved by the manufacturer shall not be used.
- A pushchair attachment with a length of less than 800mm (carrycot) is suitable for a child who is not able to sit up, turn around and lever himself/herself on his/her knees or hands independently. Maximum weight of the child: 9 kg. An additional mattress is not approved.
- Only use original spare parts which are offered or recommended by the manufacturer!
- Using an additionally purchased platform is not recommended.
- Car seats that are used in combination with a chassis do not replace a cot or a bed. Should your child need to sleep, then it should be placed in a suitable cot or bed.
- Always apply the parking brake as described and depicted when parking the pushchair.
- Always use the crotch strap in combination with the waist belt.
- EN 1888:2018

## CARE AND MAINTENANCE

---

- Please note the textile designation.
- Please check on a regular basis that the brakes, wheels, latches, connecting elements, belt systems and seams are properly functional.
- Do not expose the product to strong sunshine.
- After use in rain or snow, the wheels should be lubricated and the vehicle dried to prevent rust.
- Care for, clean and check this product regularly.

## POUŽITÍ

---

### 1. OTEVŘENÍ KOČÁRKY

Zvedněte rukojeť nahoru. Když je kočárkem úplně otevřený, jak je vidět na obrázku 2, měli byste slyšet „kliknutí“ na obou stranách skládacího mechanismu kočárku. Před použitím zkontrolujte, zda je kočárek uzamčen v bezpečnostní poloze.

### 2. SLOŽENÍ/ROZLOŽENÍ ZADNÍCH KOLEČEK

#### 3) Sestavení zadních kol:

Vezměte jednu stranu zadních kol a vložte osu do plastového otvoru v montáži, jak je ukázáno na obrázku. Když uslyšíte zvuk „kliknutí“, znamená to, že je kolo správně uzamčeno. Sestavte druhou stranu zadního kola stejným způsobem.

#### 4) Rozložení zadních kol:

Jednou rukou vytáhněte malé kovové špendlíky (ukazující šipkou na obrázku). Zároveň vytáhněte zadní kolo, táhnouc ho směrem šipky na obrázku.

### 3. SLOŽENÍ/ROZLOŽENÍ PŘEDNÍCH KOLEČEK

#### 5) Sestavení předních kol:

Vezměte jednu stranu předních kol, vložte svislou osu do plastového otvoru v pouzdru kola, dokud se neuzamkne, jak je vidět na obrázku 5. Druhou stranu předního kola nainstalujte stejným způsobem.

#### 6) Rozložení předních kol:

Jednou rukou stiskněte malé tlačítko na pouzdru. Zároveň druhou rukou vytáhněte přední kolo.

### 4. BRZDY

Stiskněte pedál brzdy, abyste zastavili kočárek. Zvedněte pedál, abyste uvolnili brzdu, jak je vidět na obrázku 7.

### 5. SLOŽENÍ/ROZLOŽENÍ PŘEDNÍ TYČKY

8) Vložte přední tyčku do plastových otvorů na obou stranách sedadla. Ujistěte se, že je přední tyčka uzamčena na místě. Měla by zapadnout s „kliknutím“.

9) Stiskněte tlačítka na obou stranách přední tyčky a současně ji vytáhněte.

10) Přední tyčka se může otáčet o 360 stupňů, když uvolníte pouze jednu stranu montáže.

## POUŽITÍ

---

### 6. NASTAVENÍ NOŽNÍ OPĚRKY

Stiskněte plastová tlačítka na zadní straně nožní opěrky, abyste ji nastavili. Lze ji nastavit ve 2 polohách.

### 7. ROZLOŽENÍ NEBO SLOŽENÍ STŘÍŠKY

Otevřete nebo zavřete zip, abyste rozložili nebo složili střední část stříšky, jak je ukázáno na obrázku.

### 8. NASTAVENÍ OPĚRADLA

14) Stáhněte dolů rukojeť pro nastavení opěradla, abyste opěradlo nastavili dolů.

15) Vytáhněte nahoru pásek pro nastavení, abyste opěradlo vrátili do horní polohy.

16) Když je opěradlo v sedací poloze, připevněte nastavitelný pás na zadní straně stříšky a pak složte kočárek.

### 9. SLOUŽE KOČÁREK

17) Před složením kočárku složte stříšku. Držte druhou pojistku a současně stiskněte tlačítko pro složení, abyste odemkli skládací kloub a nechte rukojeť automaticky spadnout a dokončit automatické složení. Kočárek lze po složení uložit ve stojící poloze.

### 10. POUŽITÍ BEZPEČNOSTNÍHO PÁSKU A MAGNETICKÉHO SPOUŠTĚ

Vložte část „b1“ do části „a1“. Vložte část „b2“ do části „a2“. Kliknutím se označí, že jsou správně připojeny. Připojte obě části „a2“ na vrchol „a1“ a pak na ně umístěte část s přezkou, abyste připnuli pásy. Kliknutím se označí, že jsou správně připojeny. Stiskněte tlačítko pro uvolnění přezky. Vždy se ujistěte, že je postroj správně nasazen, pásy nejsou zkroucené nebo volné a přezka je správně zapnutá.



## VÝSTRAŽNÍ POKYNY PRO DĚTSKÝ KOČÁREK

### **DŮLEŽITÉ: NÁVOD SI USCHOVEJTE PRO PŘÍPADNÉ POZDĚJŠÍ DOTAZY! UPOZORNĚNÍ PRO DĚTSKÝ KOČÁREK 6 MĚSÍCŮ DO 22 KG.**

**DŮLEŽITÉ** – Pečlivě čtěte a uschovejte pro budoucí použití!

**VAROVÁNÍ:** Nikdy dítě nenechávejte bez dozoru.

**VAROVÁNÍ:** Před použitím se ujistěte, že jsou všechny pojistky zajištěny.

**VAROVÁNÍ:** Abyste zabránili případným úrazům, ujistěte se, že se dítě při rozkládání a skládání kočárku nachází v bezpečné vzdálenosti.

**VAROVÁNÍ:** Nenechávejte děti, aby si s tímto výrobkem hrály.

**VAROVÁNÍ:** Jakmile dokáže dítě samostatně sedět, použijte bezpečnostní pás (u korbiček delších než 800mm).

**VAROVÁNÍ:** Vždy používejte zádržný systém.

**VAROVÁNÍ:** Před použitím se ujistěte, že je korbička, sedačka nebo dětská autosedačka řádně zajištěna.

**VAROVÁNÍ:** Tento výrobek není vhodný pro jogging nebo bruslení na kolečkových bruslích.

### **DŮLEŽITÉ INFORMACE**

- Tento kočárek je vhodný pro jedno dítě do hmotnosti 22 kg.
- Pro novorozence doporučujeme nastavit zářadovou opěrku do nejnižší polohy, do polohy vleže.
- Při vkládání a vyjímání dítěte musí být kočárek zabrzděn (parkovací brzdou).
- Maximální zatížení košíku činí 3 kg.
- Maximální zatížení pro držák lahví, tašky a úložný prostor nesmí překročit 1 kg.
- Maximálně zatížení nákladním je 3 kg.
- Veškerá zatížení rukojeti, zadní strany zářadové opěrky a boku kočárku ovlivňují jeho stabilitu.
- Tento kočárek je konstruován pro jedno dítě a může být používán pouze pro přepravu jednoho dítěte.
- Nepoužívejte příslušenství kočárku, které nebylo schváleno výrobcem.
- Korbička dětského kočárku kratší jak 800 mm je vhodná pro děti, které neumějí samostatně sedět, neotáčejí se a nezvednou se na ruce a kolena. Maximální hmotnost dítěte: 9 kg. Není dovoleno přidávat další madraci.
- Používejte výhradně náhradní díly nabízené nebo doporučené výrobcem!

## VÝSTRAŽNÍ POKYNY PRO DĚTSKÝ KOČÁREK

---

- Nedoporučujeme použití dokoupeného stupátka/plošiny za kočárek.
- Dětské autosedačky, které je možno používat s podvozkem kočárku, nenahrazují ani kolébku, natož dětskou postýlku. Chceli vaše dítě spát, měli byste jej položit do vhodné kolébky nebo postýlky.
- Při parkování kočárku vždy použijte parkovací brzdu, tak jak bylo popsáno, respektive zobrazeno.
- Pás mezi nohy používejte vždy společně s pásem kolem boků/kyčlí.
- EN 1888:2018

## PÉČE A ÚDRŽBA

---

- Vezměte prosím na vědomí štítek s označení textilu.
- Pravidelně prosím kontrolujte funkčnost brzd, kol, pojistek, spojovacích dílů, bezpečnostních pásů a švů.
- Výrobek nevystavujte zvýšenému slunečnímu záření.
- K zamezení koroze je nutné výrobek po jeho užití za deště nebo sněhu osušit a kola ošetřit mazacími prostředky.
- Výrobek pravidelně čistěte, ošetřujte a kontrolujte.

## POUŽITIE

---

### 1. OTVORTE KOČÍK

Zdvihnite rukoväť nahor. Keď je kočík úplne otvorený, ako na obrázku 2, mali by ste počuť zvuk „kliknutia“ na oboch stranách mechanizmu skladania kočíka. Pred použitím skontrolujte, či je kočík zamknutý v bezpečnom polohovaní.

### 2. ZOSTAVTE/ROZOBRAZTE ZADNÉ KOLESA

#### 3) Zostavte zadné kolesá:

Veźmite jednu stranu zadných kolies a vložte os do plastového otvoru v montáži, ako je znázornené na obrázku. Keď počujete zvuk „kliknutia“, znamená to, že koleso je správne uzamknuté. Zostavte druhé zadné koleso rovnakým spôsobom.

#### 4) Rozoberanie zadných kolies:

Jednou rukou potiahnite malé kovové kolíky (ukazuje na ne šípka na obrázku). Zároveň odstráňte zadné koleso, vytiahnutím ho (smerom šípky na obrázku).

### 3. ZOSTAVTE/ROZOBRAZTE PREDNÉ KOLESA

#### 5) Zostavte predné kolesá:

Veźmite jednu stranu predných kolies, vložte vertikálnu os do plastového otvoru v kolesovej skrinke, kým sa neuzamkne, ako je znázornené na obrázku 5. Inštalujte druhú stranu predného kolesa rovnakým spôsobom.

#### 6) Rozoberanie predných kolies:

Jednou rukou stlačte malé tlačidlo na skrine. Zároveň použite druhú ruku na vytiahnutie predného kolesa.

### 4. BRZDY

Stlačte brzdový pedál, aby ste zabrzdili kočík. Zdvihnite pedál, aby ste uvoľnili brzdu, ako je znázornené na obrázku 7.

### 5. ZOSTAVTE/ROZOBRAZTE PREDNÝ MADLO

8) Vložte prednú madlo do plastových otvorov na oboch stranách sedadla. Uistite sa, prosím, že predné madlo je zabezpečené na mieste. Malo by sa zapojiť zvukom „kliknutia“.

9) Stlačte tlačidlá na oboch stranách predného madla a súčasne vytiahnite predné madlo.

10) Predné madlo sa môže otáčať o 360 stupňov, keď uvoľníte len jednu stranu montáže.

## POUŽITIE

---

### 6. NASTAVENIE NOŽNEJ OPIERKY

Stlačte plastové tlačidlá na zadnej strane opierky nôh, aby ste ju nastavili. Môže sa nastaviť v 2 polohách.

### 7. ROZTIAHNUŤ ALEBO ZLOŽIŤ STREŠIČKU

Otvorte alebo zatvorte zips, aby ste rozťahovali alebo skladali strednú časť strešičky, ako je znázornené na obrázku.

### 8. NASTAVENIE OPERADLA

14) Stiahnite dolu rukoväť nastavenia opierky, aby ste ju nastavili smerom nadol.

15) Potiahnite hore pásom nastavenia, aby sa opierka vrátila do horného polohy.

16) Keď je opierka v sedacom postavení, pripojte nastavovací pás na zadnej strane strešičky a potom zložte kočík.

### 9. ZLOŽTE KOČÍK

17) Pred zložením kočíka treba zložiť striešku. Držte druhý zámok a súčasne stlačte tlačidlo pre zloženie, aby ste odomkli sklápací kĺb a nechajte rukoväť padnúť automaticky, aby ste dokončili automatické zloženie. Po zložení je možné kočík uložiť vo zvislej polohe.

### 10. POUŽITE BEZPEČNOSTNÝ PÁS A MAGNETICKÉ SPOJENIE

Vložte časť „b1“ do časti „a1“. Vložte časť „b2“ do časti „a2“. Zvuk kliknutia naznačuje, že sú správne pripojené. Spojte obidve časti „a2“ na „a1“ a potom na ne umiestnite sponu, aby ste zabezpečili pásy. Zvuk kliknutia naznačuje, že sú správne pripojené. Stlačte tlačidlo pre uvoľnenie spony. Vždy sa uistite, že súpiska je dobre prispôsobená, pásy nie sú pretočené alebo voľné a spona je správne zatvorená.

## VÝSTRAŽNÉ POKYNY PRE DETSKÝ KOČÍK

### **DÔLEŽITÉ: NÁVOD USCHOVAJTE PRE PRÍPAD ĎALŠÍCH OTÁZOK. UPOZORNENIE PRE DETSKÝ KOČÍK 6 MESIACOV DO 22 KG.**

DÔLEŽITÉ– Starostlivo čítajte a uschovajte pre budúce použitie!

VAROVANIE: Nikdy dieťa nenechávajte bez dozoru.

VAROVANIE: Pred použitím sa uistite, že sú všetky poistky zaistené.

VAROVANIE: Aby ste zabránili prípadným úrazom, uistite sa, že sa dieťa pri rozkladaní a skladaní kočíka nachádza v bezpečnej vzdialenosti.

VAROVANIE: Nenechávajte deti, aby si s týmto výrobkom hrali.

VAROVANIE: Hneď ako dokáže dieťa samostatne sedieť, použite bezpečnostný pás (u vaničiek dlhších než 800mm).

VAROVANIE: Vždy používajte zadržiací systém.

VAROVANIE: Pred použitím sa uistite, že je vanička, sedačka alebo detská autosedačka riadne zaistená.

VAROVANIE: Tento výrobok nie vhodný pre jogging alebo korčuľovanie na kolieskových kurčuliach.

### **DÔLEŽITÉ INFORMÁCIE:**

- Tento kočík je vhodný pre jedno dieťa do hmotnosti 22 kg.
- Pre novorodenca odporúčame nastaviť chrbtovú opierku do najnižšej polohy, do polohy ležmo.
- Pri vkladaní a vyberaní dieťaťa musí byť kočík zabrzdzený (parkovacou brzdou).
- Maximálne zaťaženie košíka činí 3 kg.
- Maximálne zaťaženie pre držiak fliaš, tašky a úložný priestor nesmie prekročiť 1 kg.
- Maximálne zaťaženie nákladným je 3 kg.
- Akékoľvek zaťaženie rukoväte, zadnej strany chrbtovej opierky a boku kočíka ovplyvňujú jeho stabilitu.
- Tento kočík je konštruovaný pre jedno dieťa a môže byť používaný len na prepravu jedného dieťaťa.
- Nepoužívajte príslušenstvo kočíka, ktoré nebolo schválené výrobcom.
- Vanička detského kočíka kratšie ako 800 mm je vhodná pre deti, ktoré nevedia samostatne sedieť, neotáčajú sa a nezdvihnú sa na ruky a kolená. Maximálna hmotnosť dieťaťa: 9 kg. Nie je dovolené pridávať ďalšie matrace.
- Používajte výhradne náhradné diely, ponúkané alebo odporúčané výrobcom!
- Neodporúčame použitie dokúpeného stúpadla/plošiny za kočík.

## **VÝSTRAŽNÉ POKYNY PRE DETSKÝ KOČÍK**

---

- Detské autosedačky, ktoré je možné používať s podvozkom kočíka, nenahradzajú ani kolísku, nieto detskú postieľku. Ak chce vaše dieťa spať, mali by ste ho položiť do vhodnej kolísky alebo postieľky.
- Pri parkovaní kočíka vždy použite parkovaciu brzdu, tak ako bolo popísané, respektíve zobrazené.
- Pás medzi nohy používajte vždy spoločne s pásom okolo bokov/bedier.
- EN 1888:2018

## **STAROSTLIVOSŤ A ÚDRŽBA**

---

- Vezmite na vedomie štítkov s označenia textilu.
- Pravidelne prosím kontrolujte funkčnosť brzd, kolies, poistiek, spojovacích dielov, bezpečnostných pásov a švov.
- Výrobok nevystavujte zvýšenému slnečnému žiareniu.
- K zamedzeniu korózie je nutné výrobok po jeho užití za dažďa alebo snehu osušiť a kolesá ošetriť mazacími prostriedkami.
- Výrobok pravidelne čistite, ošetríte a kontrolujte.

## VERWENDUNG

---

### 1. DEN KINDERWAGEN ÖFFNEN

Heben Sie den Griff nach oben. Wenn der Kinderwagen vollständig geöffnet ist, wie auf Bild 2, sollten Sie auf beiden Seiten des Klappmechanismus des Kinderwagens ein „Klick“-Geräusch hören. Überprüfen Sie bitte, ob der Kinderwagen in der Sicherheitsposition verriegelt ist, bevor Sie ihn verwenden.

### 2. HINTERE RÄDER MONTIEREN/DEMONTIEREN

#### 3) Montieren der hinteren Räder:

Nehmen Sie eine Seite der hinteren Räder und setzen Sie die Achse in das Kunststoffloch in der Halterung ein, wie auf dem Bild gezeigt. Wenn Sie das „Klick“-Geräusch hören, bedeutet dies, dass das Rad richtig verriegelt ist. Montieren Sie das andere hintere Rad auf die gleiche Weise.

#### 4) Demontieren der hinteren Räder:

Ziehen Sie die kleinen Metallstifte (von einem Pfeil auf dem Bild gezeigt) mit einer Hand heraus. Entfernen Sie gleichzeitig das Hinterrad, indem Sie es in Richtung des Pfeils auf dem Bild herausziehen.

### 3. VORDERE RÄDER MONTIEREN/DEMONTIEREN

#### 5) Montieren der Vorderräder:

Nehmen Sie eine Seite der Vorderräder, stecken Sie die vertikale Welle in das Kunststoffloch im Radgehäuse, bis es wie auf Bild 5 verriegelt ist. Installieren Sie das andere Vorderrad auf die gleiche Weise.

#### 6) Demontieren der Vorderräder:

Drücken Sie mit einer Hand den kleinen Knopf an der Gehäuse. Verwenden Sie gleichzeitig Ihre andere Hand, um das Vorderrad herauszuziehen.

### 4. BREMSEN

Treten Sie auf das Bremspedal, um den Kinderwagen zu bremsen. Heben Sie das Pedal an, um die Bremse zu lösen, wie auf Bild 7.

### 5. MONTIEREN/DEMONTIEREN DER FRONTSTANGE

8) Führen Sie die Frontstange in die Kunststofflöcher auf beiden Seiten des Sitzes ein. Stellen Sie bitte sicher, dass die Frontstange richtig verriegelt ist. Sie sollte mit einem „Klick“-Geräusch einrasten.

9) Drücken Sie die Knöpfe auf beiden Seiten der Frontstange und ziehen Sie gleichzeitig die Frontstange heraus.

10) Die Frontstange kann um 360 Grad gedreht werden, wenn Sie nur eine Seite der Halterung freigeben.

## VERWENDUNG

---

### 6. VERSTELLBARE FUSSTÜTZE

Drücken Sie die Kunststoffknöpfe auf der Rückseite der Fußstütze, um sie anzupassen. Sie kann in 2 Positionen eingestellt werden.

### 7. DACH VERLÄNGERN ODER FALTEN

Öffnen oder schließen Sie den Reißverschluss, um den mittleren Abschnitt des Dachs zu verlängern oder zu falten, wie auf dem Bild gezeigt.

### 8. RÜCKENLEHNE VERSTELLEN

14) Ziehen Sie den Griff zur Verstellung der Rückenlehne nach unten, um die Rückenlehne nach unten zu verstellen.

15) Ziehen Sie den Verstellgurt nach oben, um die Rückenlehne wieder nach oben zu ziehen.

16) Wenn die Rückenlehne in der Sitzposition ist, befestigen Sie den Verstellgurt auf der Rückseite des Dachs und klappen Sie dann den Kinderwagen zusammen.

### 9. KINDERWAGEN ZUSAMMENKLAPPEN

17) Bevor der Kinderwagen zusammengeklappt wird, klappen Sie das Verdeck zusammen. Halten Sie die zweite Verriegelung gedrückt und drücken Sie gleichzeitig die Klappentaste, um das Klappgelenk zu entriegeln und lassen Sie den Lenker automatisch fallen, um das automatische Klappen abzuschließen. Der Kinderwagen kann nach dem Zusammenklappen in aufrechter Position gelagert werden.

### 10. VERWENDEN SIE DEN SICHERHEITSGURT UND DIE MAGNETISCHE SCHNALLE

Führen Sie Teil „b1“ in Teil „a1“ ein. Führen Sie Teil „b2“ in Teil „a2“ ein. Ein „Klick“-Geräusch zeigt an, dass sie korrekt angebracht sind. Fügen Sie die beiden Teile „a2“ oben auf „a1“ zusammen und legen Sie dann den Schnallenpart darauf, um die Gurte zu befestigen. Ein "Klick"-Geräusch zeigt an, dass sie korrekt angebracht sind. Drücken Sie die Taste, um die Schnalle zu lösen. Stellen Sie immer sicher, dass das Gurtsystem gut passt, die Gurte nicht verdreht oder locker sind und die Schnalle korrekt geschlossen ist.



## WARNHINWEISE KINDERWAGEN

---

### **WICHTIG: ANLEITUNG FÜR SPÄTERE RÜCK FRAGEN AUFBEWAHREN. WARNHINWEISE KINDERWAGEN 6 MONATE BIS 22 KG.**

WICHTIG – Sorgfältig lesen und für späteres Nachschlagen aufbewahren!

WARNUNG: Lassen Sie das Kind nie unbeaufsichtigt.

WARNUNG: Vergewissern Sie sich vor Gebrauch, dass alle Verriegelungen geschlossen sind.

WARNUNG: Vergewissern Sie sich, dass das Kind beim Aufklappen und Zusammenklappen des Wagens außer Reichweite ist, um Verletzungen zu vermeiden.

WARNUNG: Lassen Sie das Kind nicht mit diesem Produkt spielen.

WARNUNG: Verwenden Sie einen Sicherheitsgurt, sobald das Kind selbstständig sitzen kann (bei Kinderwagenaufsätzen mit einer Länge von mehr als 800mm).

WARNUNG: Verwenden Sie immer das Rückhaltesystem.

WARNUNG: Es ist zu überprüfen, dass der Kinderwagenaufsatz oder die Sitzeinheit oder der Autokindersitz vor Gebrauch korrekt eingerastet ist.

WARNUNG: Dieses Produkt ist nicht zum Joggen oder Skaten geeignet.

### **WICHTIGE INFORMATIONEN**

- Dieser Kinderwagen ist für 1 Kind bis zu einem Gewicht von 22 kg geeignet.
- Für die Verwendung bei Neugeborenen ist die unterste Position der Rückenlehne/Liegeposition zu empfehlen.
- Beim Hineinsetzen und Herausnehmen der Kinder muss die Feststellbremse betätigt sein.
- Das maximale Ladegewicht für den Korb beträgt 3 kg.
- Das maximale Ladegewicht für Flaschenhalter, Taschen und Staufächer darf 1 kg nicht überschreiten.
- Das maximale Ladegewicht aller Lasten beträgt 3 kg.
- Sämtlich am Schieber und an der Rückseite der Rückenlehne und an den Seiten des Kinderwagens angebrachte Lasten beeinträchtigen die Standicherheit des Kinderwagens.
- Dieser Kinderwagen ist für ein Kind konstruiert und darf nur für den Transport eines Kindes verwendet werden.
- Zubehörteile die vom Hersteller nicht zugelassen sind dürfen nicht verwendet werden.

## WARNHINWEISE KINDERWAGEN

---

- Ein Kinderwagenaufsatz mit einer Länge von weniger als 800mm (Babywanne) ist für ein Kind geeignet, das nicht selbständig sitzen, sich nicht herumdrehen und sich nicht auf seine Hände und Knie hochstemmen kann. Maximales Gewicht des Kindes: 9 kg. Eine zusätzliche Matratze ist nicht zulässig.
- Verwenden Sie ausschließlich nur originale Ersatzteile, die vom Hersteller angeboten oder empfohlen sind!
- Die Nutzung einer zugekauften Plattform wird nicht empfohlen.
- Autokindersitze, die in Verbindung mit einem Fahrgestell verwendet werden, ersetzen weder eine Wiege noch ein Kinderbett. Sollte ihr Kind Schlaf benötigen, sollte es dafür in eine geeignete Wiege oder ein geeignetes Bett gelegt werden.
- Benutzen Sie immer die Feststellbremse wie beschrieben bzw. abgebildet, wenn Sie den Kinderwagen abstellen.
- Benutzen Sie den Schrittgurt immer in Verbindung mit dem Beckengurt.
- EN 1888:2018

## PFLEGE UND WARTUNG

---

- Bitte beachten sie die Textilkennzeichnung.
- Bitte überprüfen Sie die Funktionalität von Bremsen, Rädern, Verriegelungen, Verbindungselementen, Gurtsystemen und Nähten regelmäßig.
- Setzen Sie das Produkt nicht stärkerer Sonnenbestrahlung aus.
- Um Rost zu vermeiden, muss das Produkt nach dem Einsatz bei Regen oder Schnee getrocknet und die Räder mit Schmiermitteln gewartet werden.
- Reinigen, pflegen und kontrollieren Sie dieses Produkt regelmäßig.

## GEBRUIK

---

### 1. OPEN DE KINDERWAGEN

Til het handvat omhoog. Wanneer de kinderwagen volledig geopend is zoals op afbeelding 2, zou je een „klik" geluid aan beide kanten van het vouwmechanisme van de kinderwagen moeten horen. Controleer alstublieft of de kinderwagen vergrendeld is in de veiligheidspositie voordat u hem gebruikt.

### 2. MONTEER/DEMONTAGEER ACHTERWIELEN

#### 3) Monteer de achterwielen:

Neem één zijde van de achterwielen en steek de as in het plastic gat in het wiel zoals getoond op de foto. Wanneer je een „klik" geluid hoort, betekent dit dat het wiel correct gemonteerd is. Monteer het andere achterwiel op dezelfde manier.

#### 4) Demonteer de achterwielen:

Trek met één hand aan de kleine metalen pinnen (aangegeven met een pijl op de afbeelding). Verwijder tegelijkertijd het achterwiel door eraan te trekken (in de richting van de pijl op de afbeelding).

### 3. MONTEER/DEMONTAGEER VOORWIELEN

#### 5) Monteer de voorwielen:

Neem één zijde van de voorwielen, steek de verticale as in het plastic gat in het wiel totdat het vergrendeld is zoals op foto 5. Installeer het andere voorwiel op dezelfde manier.

#### 6) Demonteer de voorwielen:

Druk met één hand op de kleine knop. Gebruik tegelijkertijd uw andere hand om het voorwiel eruit te trekken.

### 4. REMMEN

Trap op het rempedaal om de kinderwagen te remmen. Til het pedaal op om de rem los te laten zoals op afbeelding 7.

### 5. MONTEER/DEMONTAGEER DE VOORBALK

8) Steek de voorbalk in de plastic gaten aan beide zijden van de stoel. Zorg ervoor dat de voorbalk vergrendeld is. Als je een „klik" geluid hoort, is die vast geklikt.

9) Druk op de knoppen aan beide zijden van de voorbalk en trek tegelijkertijd de voorbalk eruit.

10) De voorbalk kan 360 graden worden gedraaid wanneer u slechts één zijde van de montage loslaat.

## GEBRUIK

---

### 6. PAS DE VOETSTEUN AAN

Druk op de plastic knoppen aan de achterkant van de voetsteun om deze aan te passen. Deze kan in 2 posities worden aangepast.

### 7. VERLENG OF VOUW HET ZONNEDAKJE

Open of sluit de rits om het middelste gedeelte van het zonnekapje te verlengen of te vouwen zoals op de foto.

### 8. VERSTEL DE RUGLEUNING

14) Trek aan de hendel van de rugleuning om de rugleuning te verstellen.

15) Trek aan de verstelbare riem om de rugleuning naar boven te trekken.

16) Wanneer de rugleuning in de zitpositie staat, bevestig dan de verstelbare riem aan de achterkant van het zonnekapje en vouw vervolgens de kinderwagen op.

### 9. VOUW DE KINDERWAGEN OP

17) Voordat de kinderwagen wordt ingeklapt, moet de kap worden ingeklapt. Houd de tweede vergrendeling ingedrukt en druk tegelijkertijd op de opvouwknop om het vouwgewricht te ontgrendelen en laat de handgreep zakken om het automatisch vouwen te voltooien. De kinderwagen kan rechtop worden opgeborgen na het opvouwen.

### 10. GEBRUIK DE VEILIGHEIDSGORDEL EN MAGNETISCHE GESP

Steek deel „b1” in deel „a1”. Steek deel „b2” in deel „a2”.

Een klikgeluid geeft aan dat ze correct zijn bevestigd. Verbind de delen „a2” bovenop „a1” en plaats vervolgens het gespdeel erop om de riemen vast te zetten. Een klikgeluid geeft aan dat ze correct zijn bevestigd. Druk op de knop om de gesp los te maken. Zorg er altijd voor dat het harnas goed past, de riemen niet gedraaid of los zijn en de gesp correct is vastgemaakt.

## WAARSCHUWINGSINSTRUCTIES KINDERWAGEN

### **BELANGRIJK: HANDLEIDING BEWAREN LATERE RAADPLEGING! WAARSCHUWINGEN KINDERWAGENS 6 MAANDEN – 22 KG.**

BELANGRIJK – Zorgvuldig lezen en bewaren voor later.

WAARSCHUWING – Laat uw kind nooit zonder toezicht.

WAARSCHUWING – Overtuig u er vóór het gebruik van dat alle vergrendelingen gesloten zijn.

WAARSCHUWING: Voorkom gevaar door verwondingen en zorg ervoor dat uw kind buiten reikwijdte is als u de wagen open en of dichtklapt.

WAARSCHUWING: Laat uw kind nooit met dit produkt spelen.

WAARSCHUWING: Gebruik een veiligheidsgordel zodra uw kind zelfstandig kan zitten (bij reiswiegen welke langer zijn dan 800mm).

WAARSCHUWING: Gebruik altijd het veiligheidssysteem.

WAARSCHUWING: U moet altijd controleren of de reiswieg, zitje of autostoeltje korrekt bevestigd is.

WAARSCHUWING: Dit produkt is niet geschikt voor joggen of skaten.

### **BELANGRIJKE INFORMATIE**

- Deze kinderwagen is geschikt voor 1 kind tot een gewicht van 22 kg.
- Bij gebruik met pas geboren babys is het aanbevolen om de onderste positie van veiligheidsgordel en de ligpositie te gebruiken.
- Bij het inzetten en uitnemen van het kind moet de parkeerrem geactiveerd zijn.
- Het maximale beladingsgewicht voor de korf bedraagt 3 kg.
- Het maximale gewicht van flessehouder, tassen en zakken mag niet meer zijn als 1 kg.
- Het maximaal toegestaan gewicht van alle lasten is maximaal 3 kg.
- Verschillende gewichten welke aan duwstang, rugverstelling of aan zijkant van de kinderwagen worden gehangen, beïnvloeden de stabiliteit van de kinderwagen nadelig.
- Deze kinderwagen is voor 1 kind geconstrueerd en dient alleen te worden gebruikt voor transport van een kind.
- Accessoires welke niet van de fabrikant afkomstig zijn mogen niet worden gebruikt.
- Een reiswieg welke kleiner is als 800mm, is geschikt voor een kind welke niet zelfstandig kan zitten en welke niet met handen en voeten omhoog kan kruipen. Maximaal gewicht van het kind is 9 kg. Het is niet toegestaan een extra matras te gebruiken.
- Gebruik uitsluitend originele onderdelen welke door fabrikant worden aangeboden en geadviseerd.
- Het gebruik van een platform of kiddyboard word niet geadviseerd.

## WAARSCHUWINGSINSTRUCTIES KINDERWAGEN

---

- Autostoeltjes die samen met een kinderwagen worden gebruikt, zijn geen vervanging voor een wieg of een kinderbedje. Als uw kind moet slapen, dient u het in een geschikte wieg of een geschikt kinderbedje te liggen.
- Gebruik steeds de blokkeerrem zoals is beschreven resp. afgebeeld, wanneer u de kinderwagen parkeert.
- Gebruik de kruisgordel steeds in combinatie met de heupgordel.
- EN 1888:2018

## ZORG EN ONDERHOUD

---

- Bekijk het textiel etiket.
- Gelieve de functionaliteit van remmen, wielen, vergrendelingen, verbindingselementen, gordelsystemen en naden regelmatig te controleren.
- Stel het produkt niet bloot aan sterke zonnestraling.
- Om roest te vermijden moet het product na gebruik bij regen of sneeuw gedroogd en de wielen met smeermiddelen worden onderhouden.
- Reinig, verzorg en controleer dit product regelmatig.

## КОРИСТУВАННЯ ДИТЯЧОЮ КОЛЯСКОЮ

---

### 1. ВІДКРИТИ КОЛЯСКУ

Підніміть ручку вгору. Коли коляска повністю відкрита, як показано на малюнку 2, ви повинні почути „клацання” з обох боків механізму складання коляски. Перед використанням переконайтеся, що коляска заблокована у безпечному положенні.

### 2. ЗБІР/РОЗБІР ЗАДНІХ КОЛІС

#### 3) Збір задніх коліс:

Візьміть один бік задніх коліс і вставте вісь в пластиковий отвір у кріпленні, як показано на малюнку. Коли ви почуєте „клацання”, це означає, що колесо правильно заблоковане. Зіберіть інший бік заднього колеса так само.

#### 4) Розбір задніх коліс:

Витягніть маленькі металеві шпильки (вказані стрілкою на малюнку) однією рукою. Одночасно вийміть заднє колесо, потягнувши його (в напрямку стрілки на малюнку).

### 3. ЗБІР/РОЗБІР ПЕРЕДНІХ КОЛІС

#### 5) Збір передніх коліс:

Візьміть один бік передніх коліс, вставте вертикальну вісь в пластиковий отвір в корпусі колеса, поки вона не заблокується, як показано на малюнку 5. Встановіть інший бік переднього колеса так само.

#### 6) Розбір передніх коліс:

Натисніть малий кнопку на корпусі однією рукою. Одночасно використовуйте другу руку, щоб витягнути переднє колесо.

### 4. ГАЛЬМА

Натисніть на педаль гальма, щоб заблокувати коляску. Підніміть педаль, щоб відпустити гальма, як показано на малюнку 7.

### 5. ЗБІР/РОЗБІР ПЕРЕДНЬОЇ БАР'ЄРУ

8) Вставте бар'єру в пластикові отвори по обидва боки сидіння. Переконайтеся, що бар'єр добре заблокований на місці. Він повинен защелкнутися звуком „клацання”.

9) Натискайте кнопки по обидва боки бар'єру і одночасно витягуйте його з кріплень.

10) Бар'єр можна обертати на 360 градусів, якщо ви відпустите лише один бік монтажу бар'єру.

## КОРИСТУВАННЯ ДИТЯЧОЮ КОЛЯСКОЮ

---

### 6. РЕГУЛЮВАННЯ ПІДНОЖКИ

Натискайте пластикові кнопки на задній стороні підніжки, щоб регулювати її. Її можна встановити в 2 положення.

### 7. БАГАТОФУНКЦІОНАЛЬНИЙ КАПІТОШ

Відкрийте або закрийте блискавку, щоб розгорнути або скласти центральну частину капітону, як показано на малюнку.

### 8. РЕГУЛЮВАННЯ СПИНКИ

14) Потягніть вниз ручку регулювання спинки, щоб спинка опустилася.

15) Тягніть ремінь регулювання, щоб підняти спинку вгору.

16) Коли спинка знаходиться в положенні сидячи, застібніть ремінь регулювання за капюшоном перед складанням коляски.

### 9. СКЛАДАННЯ КОЛЯСКИ

17) Перед складанням візка слід згорнути капітон. Натискайте другий замок і одночасно натискайте кнопку складання, щоб розблокувати механізм складання і дозволити рамі автоматично опуститися і заблокуватися. Після складання коляску можна зберігати у стоячому положенні.

### 10. ВИКОРИСТОВУЙТЕ РЕМІНЬ БЕЗПЕКИ ТА МАГНІТНУ ЗАСТІБКУ

Вставте частину „b1” в частину „a1”. Вставте частину „b2” в частину „a2”. Клацання звуку вказуватиме на те, що вони правильно закріплені. З'єднайте дві частини „a2” зверху „a1”, а потім помістіть частину із застібкою на них, щоб зафіксувати ремені. Клацання звуку вказуватиме на те, що вони правильно закріплені. Натисніть кнопку, щоб відпустити застібку. Завжди переконайтеся, що система обмотки добре підходить, ремені не переконачені або не надто вільні



## ПОПЕРЕДЖУВАЛЬНІ ВКАЗІВКИ

**ВАЖЛИВО: ІНСТРУКЦІЮ СЛІД ЗБЕРЕГТИ ДЛЯ ПОДАЛЬШОГО ВИКОРИСТАННЯ! ПОПЕРЕДЖУВАЛЬНІ ВКАЗІВКИ ДИТЯЧА КОЛЯСКА 6 МІСЯЦІВ ДО 22 КГ.**

**ВАЖЛИВО** – Уважно прочитати і зберігати для подальшого використання!  
**ПОПЕРЕДЖЕННЯ:** Ніколи не залишайте дитину без нагляду.

**ПОПЕРЕДЖЕННЯ.** Перед використанням переконайтеся, щоб всі блокуючі пристрої / засувки були закриті.

**ПОПЕРЕДЖЕННЯ.** Щоб уникнути травм, переконайтеся, щоб під час розкладання і складання коляски дитина перебувала поза зоною досяжності.

**ПОПЕРЕДЖЕННЯ.** Не дозволяйте дитині грати з цим продуктом.

**ПОПЕРЕДЖЕННЯ:** Після того, як дитина навчиться самостійно сидіти, користуйтеся ременем безпеки (при знімній частині дитячої коляски довжиною понад 800 мм).

**ПОПЕРЕДЖЕННЯ:** Завжди використовуйте утримувальну систему.

**ПОПЕРЕДЖЕННЯ.** Перед використанням переконайтеся, щоб знімна частина дитячої коляски, блок сидіння або дитяче автомобільне крісло належним чином увійшли в канавку фіксатора і були закріплені.

**ПОПЕРЕДЖЕННЯ.** Цей продукт не призначений для використання під час бігу або катання на скейтах.

### **ВАЖЛИВА ІНФОРМАЦІЯ**

- Ця дитяча коляска розрахована на 1 дитину вагою до 22 кг.
- При використанні для новонароджених рекомендується найнижче положення спинки / положення лежачи.
- При вкладанні і викладанні дитини повинно бути включене стоянкове гальмо.
- Максимальна вага вантажу для корзини становить 3 кг.
- Максимальна вага для тримачів пляшок, сумок і відсіків для зберігання іншого багажу не повинна перевищувати 1 кг.
- Максимальна вага всіх завантажуваних вантажів складає 3 кг.
- Всі вантажі, розміщені на ручці-штовхачу, а також на зворотному боці спинки і з боків дитячої коляски, впливають на стійкість коляски.
- Ця дитяча коляска призначена для однієї дитини і може використовуватися для перевезення тільки однієї дитини.
- Аксесуари, які не мають допуску виробника, використовувати не дозволяється.

## ПОПЕРЕДЖУВАЛЬНІ ВКАЗІВКИ

---

- Знімна частина дитячої коляски довжиною менше 800 мм (корзина для немовляти) призначена для дитини, яка ще не вміє самостійно сидіти, повертатися на бік або повзати. Максимальна вага дитини: 9 кг. Додатковий матрац не допускається.
- Використовуйте тільки оригінальні запасні частини, пропонувані або рекомендовані виробником!
- Використання додатково придбаної платформи не рекомендується.
- Дитячі автомобільні крісла, використовувані в поєднанні з ходовою частиною, не замінюють ні коліски, ні дитячого ліжечка. Якщо Ваша дитина потребує сну, її слід помістити для цього в відповідну коліску або ліжечко.
- Завжди використовуйте стоянкове гальмо при парковці коляски, як це описано або зображено на малюнку.
- Використовуйте ремінь промежини завжди в сполученні з поясным ременем безпеки.
- EN 1888:2018

## ДОГЛЯД І ОБСЛУГОВУВАННЯ

---

- Прохання звертати увагу на текстильне маркування.
- Прохання регулярно перевіряти функціональність гальм, коліс, блокуючих пристроїв / засувки, кріпильних елементів, ремінних систем і швів.
- Не піддавайте продукт впливу сильного сонячного світла.
- Щоб уникнути іржі, після використання під дощем або при снігопаді продукт потрібно висушити і змастити колеса мастильним засобом.
- Регулярно проводьте чищення, догляд і контроль цього продукту.

## UPUTE UPOZORENJA DJEČJA KOLICA

---

### **VAŽNO: UPUTA SAČUVATI ZA KASNIJA PITANJA! UPOZORENJA ZA DJEČJA KOLICA 6 MJESECI DO 22 KG.**

VAŽNO – Pažljivo pročitajte i sačuvajte za kasnije čitanje!

UPOZORENJE: Nikad ne ostavljajte dijete bez nadzora.

UPOZORENJE: Prije uporabe provjerite jesu li svi zasuni završeni.

UPOZORENJE: Kako biste spriječili ozljede, pazite da prilikom rasklapanja i sklapanja kolica dijete bude izvan dosega.

UPOZORENJE: Ne dopustite djetetu da se igra s ovim proizvodom.

UPOZORENJE: Upotrijebite sigurnosni pojas čim dijete može samostalno sjediti (odnosi se na dodatak za kolica s duljinom većom od 800 mm).

UPOZORENJE: Uvijek koristite sustav za vezanje.

UPOZORENJE: Prije uporabe provjerite jesu li dodatak za kolica ili sjedeći dio ili dječja autosjedalica za automobil pravilno učvršćeni.

UPOZORENJE: Ovaj proizvod nije prikladan za jogging ili rolanje.

### **VAŽNE INFORMACIJE**

- Ova dječja kolica prikladna su za jedno dijete do težine od 22 kg.
- Za uporabu s novorođenčadi preporuča se najniži položaj naslona za leđa / ležeći položaj.
- Prilikom posjedanja i vađenja djece parkirna kočnica mora biti aktivirana.
- Maksimalno opterećenje košarice iznosi 3 kg.
- Maksimalno opterećenje nosača bočice, torbi i pretinaca za odlaganje ne smije prekoračiti od 1 kg.
- Maksimalna težina svih tereta iznosi 3 kg.
- Svi tereti postavljeni na klizač i na stražnjem dijelu naslona i na bočnim stranama dječjih kolica utječu na stabilnost kolica.
- Ova dječja kolica konstruirana su za dijete i smiju se upotrebljavati samo za prijevoz djeteta.
- Ne smije se koristiti pribor koji nije odobren od strane proizvođača.
- Dodatak za kolica kolica kraći od 800 mm (košara za dijete) prikladna je za dijete koje ne može samostalno sjediti, ne može se okrenuti i ne može podići na ruke i koljena. Maksimalna težina djeteta: 9 kg. Dodatni madrac nije dopušten.

## UPUTE UPOZORENJA DJEČJA KOLICA

---

- Koristite isključivo originalne rezervne dijelove koje nudi ili preporučuje proizvođač!
- Ne preporučuje se uporaba dodatno kupljene platforme.
- Dječje autosjedalice koje se koriste zajedno s postoljem na kotačima ne zamjenjuju kolijevku niti krevetić. Ako vaše dijete treba spavati, trebalo bi ga poleći u odgovarajuću kolijevku ili postelju.
- Kada ostavljate kolica, uvijek koristite parkirnu kočnicu kako je opisano ili ilustrirano.
- Pojas između nogu uvijek koristite zajedno s krilnim pojasom oko zdjelice.
- EN 1888:2018

## NJEGA I ODRŽAVANJE

---

- Vodite računa o oznakama na etiketama tekstila.
- Redovito provjeravajte funkcionalnost kočnica, kotača, zasuna, spojnih elemenata, sustava pojaseva i šavova.
- Nemojte izlagati proizvod jakom sunčevom svjetlu.
- Kako biste izbjegli hrđu, proizvod se mora osušiti nakon upotrebe po kiši ili snijegu, a kotače treba održavati podmazivanjem.
- Redovito čistite, njegujte i kontrolirajte ovaj proizvod.

## INDICAȚII DE AVERTIZARE CĂRUCIOR PENTRU COPII

### **IMPORTANT: VĂ RUGĂM SĂ PĂSTRAȚI INSTRUCȚIUNILE PENTRU ÎNTREBĂRI SUPLIMENTARE ULTERIOARE! INDICAȚII DE AVERTIZARE 6 LUNI PÂNĂ LA 22 KG.**

IMPORTANT– Citiți-le cu atenție și păstrați-le pentru o consultare ulterioară!

AVERTIZARE: Nu lăsați niciodată copilul nesupravegheat.

AVERTIZARE: Asigurați-vă înaintea utilizării că toate blocajele sunt închise.

AVERTIZARE: Asigurați-vă la desfacerea și rabatarea căruciorului că păstrați o distanță suficientă față de copil pentru a evita accidentări.

AVERTIZARE: Nu lăsați copilul să se joace nesupravegheat cu produsul.

AVERTIZARE: Utilizați o centură de siguranță imediat ce copilul poate să șadă singur (la dispozitivele atașabile ale căruciorului pentru copil cu o lungime de peste 800mm).

AVERTIZARE: Utilizați întotdeauna sistemul de blocare.

AVERTIZARE: Înainte de utilizare, trebuie verificat dacă dispozitivul atașabil al căruciorului pentru copil sau unitatea de așezare sau scaunul auto pentru copil sunt blocate corect.

AVERTIZARE: Acest produs nu este indicat pentru alegare sau mersul cu rolele.

### **INFORMAȚII IMPORTANTE**

- Acest cărucior pentru copil este adecvat pentru un copil de la o greutate de 22 kg.
- Pentru utilizarea la noul-născuți, se recomandă poziția inferioară a spătarului/ poziția întins.
- Când așezați și ridicați copilul din cărucior, frâna de imobilizare trebuie să fie trasă.
- Greutatea maximă de încărcare a coșului este de 3 kg.
- Greutatea maximă de încărcare a suportului pentru sticlă, a buzunarelor și a compartimentelor de depozitare nu va depăși 1 kg.
- Greutatea maximă admisă a tuturor sarcinilor este de 3 kg.
- Toate sarcinile transportate pe mâner, pe partea din spate a spătarului și pe părțile laterale ale căruciorului afectează negativ stabilitatea căruciorului.
- Acest cărucior pentru copil este construit pentru un copil și poate fi utilizat doar pentru transportul unui copil.
- Este interzisă utilizarea accesoriilor neomologate de producător.
- Un dispozitiv atașabil al căruciorului pentru copil cu o lungime mai mică de 800mm (scoică de bebeluș) este adecvat pentru un copil care nu poate să șadă singur, nu poate să se întoarcă și să se ridice pe mâini și genunchi. Greutatea maximă a copilului: 9 kg. Este interzisă o saltea suplimentară.

## INDICAȚII DE AVERTIZARE CĂRUCIOR PENTRU COPII

---

- Utilizați exclusiv piese de schimb originale, oferite sau recomandate de către producător!
- Nu este recomandată utilizarea unei platforme achiziționate suplimentar.
- Scaunele auto pentru copii utilizate în combinație cu un șasiu nu înlocuiesc un pătuț balansoar și nici un pătuț pentru copil. Când copilul dumneavoastră trebuie să doarmă, trebuie culcat întrun pătuț balansoar sau întrun pătuț corespunzător.
- Utilizați întotdeauna frâna de mână conform descrierii, respectiv imaginii, când montați căruciorul pentru copil.
- Utilizați întotdeauna centura pentru coapse în combinație cu centura abdominală.
- EN 1888:2018

## CURĂȚAREA ȘI ÎNTREȚINEREA

---

- Vă rugăm să respectați marcatele de pe materialul textil.
- Vă rugăm să verificați regulat funcționarea frânelor, roților, blocajelor, elementelor de legătură, sistemelor de centuri și cusăturilor.
- Nu expuneți niciodată produsul razelor puternice ale soarelui.
- Pentru a preveni rugina, produsul trebuie uscat după fiecare utilizare pe ploaie sau zăpadă și roțile acestuia trebuie întreținute cu lubrifianți.
- Curățați, îngrijiiți și verificați acest produs în mod regulat.

## FIGYELMEZTETÉSEK GYEREKKOCSI

### **FONTOS: ŐRIZZE MEG A HASZNÁLATI UTASÍTÁST KÉSŐBBI ESETLEGES KÉRDÉSEK MEGVÁLASZOLÁSÁHOZ!**

### **FIGYELMEZTETÉSEK BABAKOCSI 6 HÓNAP -TÓL 22 KG-IG.**

FONTOS – Gondosan olvassa el és őrizze meg későbbi átolvasás céljából!

FIGYELEM: Soha ne hagyja gyermekét felügyelet nélkül!

FIGYELEM: Használat előtt bizonyosodjon meg arról, hogy az összes zár be van zárva.

FIGYELEM: A sérülések elkerülése érdekében bizonyosodjon meg arról, hogy a gyermek a babakocsi kinyitásakor és összecsukszásakor nincs a babakocsi közelében.

FIGYELEM: Ne engedje, hogy gyermeke játsszon ezzel a termékkel.

FIGYELEM: Mihelyt gyermeke önállóan ülni tud, használja a biztonsági övet (több mint 800 mm hosszúságú babakocsi kiegészítő rész esetében).

FIGYELEM: Mindig használja az utasbiztonsági rendszert.

FIGYELEM: Ellenőrizni kell, hogy a babakocsi kiegészítő rész vagy az ülés vagy az autós gyermekülés használat előtt bepattante.

FIGYELEM: Ez a termék nem alkalmas a futáshoz vagy a görkorcsolyázáshoz.

### **FONTOS INFORMÁCIÓK**

- Ez a babakocsi 1 gyermek számára évestől 22 kgig.
- Újszülöttek esetében a háttámla / fekvőhelyzet legalsó pozíciója ajánlott.
- Mialatt a gyermeket befekteti és kivesszi, a rögzítő féket be kell húzni.
- A kosár maximális terhelési súlya 3 kg.
- Az üvegtartó, a táskák és a tároló rekeszek maximális terhelési súlya nem lépheti át az 1 kgot.
- Az összes teher maximális terhelési súlya 3 kg.
- A toló részen és háttámla hátsó részén, valamint a babakocsi oldalán elhelyezett összes súly befolyásolja a babakocsi stabilitását.
- Ezt a babakocsit egy gyermek számára tervezték és csak egy gyermek szállítására használható fel.
- A gyártó által nem engedélyezett tartozékokat nem szabad felhasználni.
- Egy 800 mmnél rövidebb babakocsi kiegészítő rész (mózeskosár) csak olyan gyermek számára alkalmas, aki még nem tud önállóan ülni, megfordulni és kezére és térdére feltámaszkodni. A gyermek maximális súlya: 9 kg. Még egy további matrac nem megengedett.
- Kizárólagosan csak eredeti, a gyártó áru kínálatában szereplő vagy általa ajánlott pótalkatrészeket használjon fel!

## FIGYELMEZTETÉSEK GYEREKKOCSI

---

- Egy a babakocsihoz vásárolt testvérfellépő használata nem ajánlott.
- Azok az autós gyerekülések, melyekhez tolható váz használható, nem helyettesítik se a bölcsőt, se a kiságyat. Ha gyermekének alvásra szüksége, akkor erre alkalmas bölcsőbe vagy ágyba kell fektetni.
- Ha a babakocsit leállítja, mindig használja a rögzítő féket a leírás, ill. a rajz szerint.
- Az ágyékhevedert mindig csak a kétpontos biztonsági övvel együtt használja.
- EN 1888:2018

## ÁPOLÁS ÉS KARBANTARTÁS

---

- Kérjük, vegye figyelembe a textilcímkézést.
- Kérjük, rendszeresen ellenőrizze a fékek, kerekek, zárok, kötőelemek, övrendszerek és varratok működőképességét.
- A terméket ne tegye ki erős napsugárzásnak.
- A rozsdásodás elkerülése érdekében esőben vagy hóban való használat után a terméket meg kell szárítani és a kerekeket kenőanyaggal karbantartani.
- Rendszeresen tisztítsa, ápolja és ellenőrizze ezt a terméket.



## BRĪDINĀJUMA NORĀDES BĒRNU RATIŅIEM

### **SVARĪGI: LŪDZAM UZGLABĀT VĒLĀKAI PĀRLASĪŠANAI! BRĪDINĀJUMI BĒRNU RATIŅI 6 MĒNEŠI LĪDZ 22 KG.**

SVARĪGI – Rūpīgi izlasīt un saglabāt vēlākam ieskatam!

BRĪDINĀJUMS: Nekad neatstāt bērnu bez uzraudzības.

BRĪDINĀJUMS: Pirms lietošanas pārlicināties, ka visi fiksatori ir nofiksēti.

BRĪDINĀJUMS: Pārlicināties, ka, saliekšanas transportēšanai brīdī, bērns atrodas drošā attālumā no ratiņiem, lai bērnu nesavainotu.

BRĪDINĀJUMS: Neļaut bērnam spēlēties ar ražojumu.

BRĪDINĀJUMS: Lietot drošības siksnu, līdzko bērns prot sēdēt (attiecas uz bērnu ratiņu kolbām, kuru garums ir virs 800 mm).

BRĪDINĀJUMS: Vienmēr izmantot turētāju, kas pasargā bērnu, lai viņš neizkrīt no ratiņiem.

BRĪDINĀJUMS: Pirms lietošanas pārbaudīt, vai bērnu ratiņu kolba vai sēdekļītis, vai autosēdekļītis ir pareizi nofiksēts.

BRĪDINĀJUMS: Konkrētie ratiņi nav piemēroti, lai ar tiem skrietu vai skeitotu.

### **SVARĪGA INFORMĀCIJA**

- Konkrētie bērnu ratiņi ir paredzēti 1 bērnam līdz bērns sasniedz 22 kg svaru.
- Guldot tajos jaundzimušo, muguras balstu/guļas stāvokli ieteicams noregulēt apakšējā pozīcijā.
- Pirms bērnu ieliek ratiņos un izņem no tiem, nofiksē strāvbremzi.
- Grozs paredzēts maksimāli 3 kg.
- Pudeļu un somu turētājs, un pārējās kabatas paredzētas maksimāli 1 kg.
- Maksimālais mantu kopējais svars 3 kg.
- Visi, aiz bērnu ratiņu muguras balsta un sāniem piestiprinātie priekšmeti negatīvi ietekmē ratiņu stabilitāti.
- Konkrētie bērnu ratiņi ir konstruēti tikai viena bērna transportēšanai.
- Neizmantojot ražotāja nelicencētas detaļas/aksesuārus.
- Bērnu ratiņu kolba, kas īsāka par 800 mm (jaundzimušo kolba) ir piemērota vienam bērnam, kas vēl neprot ne sēdēt, ne apgriezties, ne celties, atbalstoties uz rokām vai ceļiem. Maksimālais bērna svars: 9 kg. Nelietot papildu matraci.
- Izmantot vienīgi oriģinālās, ražotāja piedāvātās un ieteiktās rezerves daļas!
- Nav ieteicams izmantotu piepirktu platformu.

## BRĪDINĀJUMA NORĀDES BĒRNU RATIŅIEM

---

- Autosēdekliši, kas tiek kombinēti ar riteņiem un rāmi, nav piemēroti izmantošanai kā šūpulis vai kā bērnu gultiņa. Ja bērnam nepieciešams miegs, tad bērns jāgulda piemērotā šūpulī vai piemērotā gultiņā.
- Allaž nofiksēt stāvbremzi kā aprakstīts vai attēlots, kad novietojat ratiņus stāvēšanai.
- Allaž saslēgt drošības siksnas starp kājām un ap vidukli.
- EN 1888:2018

## KOPŠANA UN APKOPE

---

- Noteikti ievērot tekstila marķējumu.
- Noteikti regulāri pārbaudīt, vai bremzes, riteņi, fiksatori, savienojumi, siksnas un šuves ir kārtībā.
- Nepakļaut ražojumu stipru saules staru ietekmei.
- Lai izvairītos no rūsas, ražojums jānoslauka pēc tā lietošanas lietū vai sniegā un riteņu metāla elementi jāapstrādā ar smērvielu.
- Tīrīt, kopt un pārbaudīt ražojumu regulāri.

## ĮSPĖJIMAI VAIKŲ VEŽIMĖLIS

**SVARBU! INSTRUKCIJĄ PASIDĖTI, KAD BŪTŲ GALIMA PASIŽIŪRĖTI IŠKILUS KLAUSIMŲ! ĮSPĖJAMOSIOS NUORODOS: VAIKIŠKAS VEŽIMĖLIS 6 MĖNESIAI IKI 22 KG.**

SVARBU – rūpestingai perskaitykite ir pasidėkite, kad galėtumėte pasižiūrėti ir vėliau!

ĮSPĖJIMAS: nepalikite vaiko be priežiūros.

ĮSPĖJIMAS: prieš naudodami įsitikinkite, kad būtų uždarytos visos užsklandos.

ĮSPĖJIMAS: kad nesužeistumėte, prieš išskleisdami ir sudėdami vežimėlį įsitikinkite, kad vaikas būtų pakankamai toli.

ĮSPĖJIMAS: neleiskite savo vaikui žaisti su šiuo produktu.

ĮSPĖJIMAS: kai tik vaikas ima savarankiškai sėdėti, naudokite saugos diržą (ilgesniems kaip 800 mm vaikiškų vežimėlių lopšiams).

ĮSPĖJIMAS: visada naudokite laikomąją sistemą.

ĮSPĖJIMAS: prieš naudojant reikia patikrinti, ar vaikiško vežimėlio lopšys arba sėdynė arba automobilinė kėdutė yra tinkamai užsifiksavusi.

ĮSPĖJIMAS: šis produktas netinka naudoti bėgiojant arba važinėjant riedučiais.

### SVARBI INFORMACIJA

- Šis vaikiškas vežimėlis tinka 1 vaikui iki 22 kg svorio.
  - Vežiojant naujagimį, rekomenduojama naudoti pačią žemiausią atlošo (gulėjimo padėties) padėtį.
  - Įsodinant ir iškeliant vaikus stabdys turi būti įjungtas.
  - Į krepšį galima pridėti ne daugiau 3 kg.
  - Į buteliukų laikiklį, kišenes ir dėtuves galima pridėti ne daugiau 1 kg.
  - Maksimalus galimas visų krovinijų svoris yra 3 kg.
  - Bet kokie ant stūmimo rankenos arba atlošo nugarėlės ir vaikiško vežimėlio šonuose uždėti kroviniai mažina vaikiško vežimėlio stabilumą.
  - Šis vaikiškas vežimėlis numatytas vienam vaikui ir juo vežti galima tik vieną vaiką.
  - Gamintojo neapbruotus reikmenis naudoti draudžiama.
  - Trumpesnis nei 800 mm vaikiško vežimėlio lopšys (kūdikio lopšys) tinka vaikui, kuris nemoka savarankiškai sėdėti, apsiversti ir atsistoti ropomis. Maksimalus vaiko svoris: 9 kg.
- Naudoti papildomą čiužinį draudžiama.
- Naudokite tik originalias, gamintojo parduodamas arba rekomenduojamas atsargines dalis!
  - Naudoti papildomai įsigijamos platformos nerekomenduojama.

## ĮSPĖJIMAI VAIKŲ VEŽIMĖLIS

---

- Automobalinės kėdutės, naudojamos kartu su važiuokle, neatstoja nei lopšio, nei vaikiškos lovelės. Jei Jūsų vaikui reikalingas miegas, jį tam reikėtų paguldyti į tinkamą lopšį arba tinkamą lovelę.
- Kai pastatote vaikišką vežimėlį, visada kaip aprašyta (parodyta) naudokite stovėjimo stabdį.
- Tarpukojo diržą visada naudokite kartu su klubų diržu.
- EN 1888:2018

## PRIEŽIŪRA

---

- Atkreipkite dėmesį į tekstilės ženklimą.
- Reguliariai tikrinkite stabdžių, ratų, užsklandų, jungiamųjų elementų veikimą bei diržų sistemų ir siūlių funkcionalumą.
- Saugokite produktą nuo stiprios saulės apšvietos.
- Kad nerūdytų, po naudojimo lyjant arba sningant produktą reikia išdžiovinti ir sutepti ratus tepalu.
- Reguliariai valykite, prižiūrėkite ir tikrinkite produktą.

## AVERTISSEMENTS POUSSETTES

### **IMPORTANT: CONSERVER LE MANUEL D'UTILISATION POUR TOUTE CONSULTATION ULTERIEURE ! AVERTISSEMENTS: POUSSETTE POUR ENFANT DE 6 MOIS JUSQU'À 22 KG.**

IMPORTANT – Lire le mode d'emploi avant usage et le garder pour futures références.

AVERTISSEMENT – Ne jamais laisser l'enfant sans surveillance.

AVERTISSEMENT – S'assurer que tous les dispositifs de verrouillage sont enclenchés avant utilisation.

AVERTISSEMENT – Pour éviter toute blessure, maintenir votre enfant à l'écart lors du dépliage et du pliage du produit.

AVERTISSEMENT – Ne pas laisser l'enfant jouer avec ce produit.

AVERTISSEMENT – Utiliser une ceinture de sécurité lorsque l'enfant sait s'asseoir seul (avec sièges de poussette avec une longueur de plus de 800mm).

AVERTISSEMENT – Toujours utiliser le système de retenue.

AVERTISSEMENT – Vérifier que les dispositifs de fixation de la nacelle, du siège ou du siègeauto sont correctement enclenchés avant utilisation.

AVERTISSEMENT – Ce produit ne convient pas pour faire du jogging ou des promenades en rollers.

### **INFORMATIONS IMPORTANTES**

- Cette poussette est conçue pour 1 enfant jusqu'à un poids maximum de 22 kg.
- Pour l'utilisation pour nouveau-nés, la position plus basse du dossier/position de couchage est conseillée.
- Le dispositif de blocage à l'arrêt doit être enclenché lorsque l'on place l'enfant dans la poussette ou lorsqu'on l'en sort.
- La charge maximale limite pour le panier est de 3 kg.
- La charge maximale limite pour le porteboissons, les pochettes et les compartiments de rangement ne doit pas dépasser 1 kg.
- Le poids de chargement maximum de toutes les charges s'élève à 3 kg.
- Toute charge attachée au poussoir et/ou à l'arrière du dossier et/ou sur les côtés de la poussette peut influencer sur la stabilité de la poussette.
- Cette poussette est conçue pour un enfant et peut être utilisé pour le transport d'un seul enfant.
- Ne pas utiliser d'accessoires n'ayant pas été approuvés par le fabricant.

## **AVERTISSEMENTS POUSETTES**

---

- Un dispositif de fixation sur la poussette avec une longueur de moins de 800mm (nacelle) convient pour un enfant ne pouvant pas tenir assis seul, ni se retourner et se relever sur leurs mains et leurs genoux. Poids maximal de l'enfant : 9 kg.
- N'utiliser que les pièces détachées fournies ou recommandées par le fabricant!
- L'utilisation d'une plateforme achetée ultérieurement n'est pas recommandée.
- Les siègesauto utilisés avec un châssis ne remplacent pas un berceau ou un lit. Lorsque l'enfant a besoin de dormir, il convient de le placer dans un couffin ou un lit approprié.
- Utilisez toujours les freins de blocage comme décrit ou illustré, quand vous garez la poussette.
- Toujours utiliser la sangle d'entrejambe en combinaison avec la ceinture de maintien.
- EN 1888:2018

## **ENTRETIEN ET MAINTENANCE**

---

- Veuillez suivre les étiquetages des produits textiles.
- Veuillez vérifier à intervalles réguliers le fonctionnement des freins, des roues, des verrouillages, des éléments de jonction, des systèmes de ceinture et des coutures.
- N'exposez pas le produit au rayonnement intensif du soleil.
- Pour éviter la rouille, il faut sécher le produit après un emploi sous la pluie ou la neige et entretenir les roues avec un lubrifiant.
- Nettoyez, entretenez et contrôlez ce produit à intervalles réguliers.

## ПРЕДУПРЕДИТЕЛНИ УКАЗАНИЯ ДЕТСКИ КОЛИЧКИ

### **ВАЖНО: ЗАПАЗЕТЕ УКАЗАНИЕТО ЗА ДОПЪЛНИТЕЛНИ ВЪПРОСИ! ПРЕДУПРЕДИТЕЛНИ УКАЗАНИЯ ДЕТСКА КОЛИЧКА 6 МЕСЕЦА ДО 22 КГ.**

ВАЖНО - Прочетете старателно и запазете за бъдещи справки!

ПРЕДУПРЕЖДЕНИЕ: Никога не оставяйте детето без надзор.

ПРЕДУПРЕЖДЕНИЕ: Уверете се преди употреба, че всички фиксиращи устройства са затворени.

ПРЕДУПРЕЖДЕНИЕ: Уверете се, че детето е извън обсега на количката при нейното разгъване и сгъване, за да предотвратите наранявания.

ПРЕДУПРЕЖДЕНИЕ: Не оставяйте детето да играе с този продукт.

ПРЕДУПРЕЖДЕНИЕ: Използвайте предпазен колан, след като детето може самостоятелно да седи (при надставка за детска количка с дължина повече от 800 мм).

ПРЕДУПРЕЖДЕНИЕ: Винаги използвайте системата за опора.

ПРЕДУПРЕЖДЕНИЕ: Проверете, дали надставката за детска количка или устройството за сядане или детското автомобилно столче са фиксирани правилно.

ПРЕДУПРЕЖДЕНИЕ: Този продукт не е предназначен за джогинг или каране на ролкови кънки.

### **ВАЖНИ ИНФОРМАЦИИ**

- Тази детска количка е предназначена за дете до едно тегло от 22 кг.
- При употребата при новородени се препоръчва най-долната позиция на облегалката/лежаща позиция.
- При поставяне и изваждане на детето трябва да пуснете спирачката за фиксиране.
- Максималното товарно тегло за кошницата е 3 кг.
- Максималното товарно тегло за държача на бутилка, на чанти и на подразделенията за багаж не трябва да надвишава 1 кг.
- Максималното товарно тегло на всички тежести възлиза на 3 кг.
- Всички прикрепени на дръжката за блъскане, на задната страна на облегалката и отстрани на детската количка товари намаляват стабилността на детската количка.
- Тази детска количка е конструирана за деца и трябва да се използва само за транспорта на дете.
- Принадлежности, които не са допуснати от производителя, не трябва да се използват.

## ПРЕДУПРЕДИТЕЛНИ УКАЗАНИЯ ДЕТСКИ КОЛИЧКИ

---

- Надставка за детска количка с дължина по-малко от 800 мм (бебешка вана) е предназначена за дете, което не може да седи самостоятелно, не се обръща и не може със собствени сили да се повдигне на ръце и колена. Максимално тегло на детето: 9 кг. Не се позволява допълнителен матрак.
- Използвайте само оригинални резервни части, които се предлагат или препоръчват от производителя!
- Употребата на една допълнително закупена платформа не се препоръчва.
- Детски автомобилни столчета, които се използват в комбинация с ходова част, не заменят нито люлката нито детското легло. Ако на Вашето дете му е необходим сън, трябва да го сложите да спи в една подходяща люлка или легло.
- Винаги използвайте спирачката за фиксиране както е описано съответно изобразено, когато паркирате детската количка.
- Използвайте средния колан винаги в комбинация с тазовия колан.
- EN 1888:2018

## ПОДДРЪЖКА И ТЕХНИЧЕСКО ОБСЛУЖВАНЕ

---

- Моля обърнете внимание на текстилното обозначение.
- Проверявайте редовно изправността на спирачките, колелата, приспособленията за фиксиране, съединителните елементи, системите за предпазните колани и шевовете.
- Не излагайте продукта на силно слънчево облъчване.
- За да предотвратите ръжда, трябва след използването на продукта при дъжд или сняг да се подсуши и колелата да се смажат.
- Почиствайте, поддържайте и контролирайте редовно този продукт.



## AVVERTENZE PASSEGGINO

### **ATTENZIONE: CONSERVATE LE PRESENTI ISTRUZIONI PER EVENTUALI CHIARIMENTI! AVVERTENZE PASSEGGINI 6 MESI FINO A 22 KG.**

IMPORTANTE – Leggere attentamente queste istruzioni e conservarle per consultazioni successive!

ATTENZIONE – Non lasciate mai incustodito il vostro bambino.

ATTENZIONE – Assicuratevi prima dell'uso che tutti i dispositivi di bloccaggio siano innestati.

ATTENZIONE – Assicuratevi che il vostro bambino sia fuori portata durante l'operazione di apertura e di chiusura del passeggino, onde evitare ferite.

ATTENZIONE – Non lasciate giocare il vostro bambino con questo prodotto.

ATTENZIONE – Utilizzate una cintura di sicurezza non appena il bambino è in grado di stare seduto autonomamente (con un attacco di passeggino più lungo di 800 mm).

ATTENZIONE – Utilizzate sempre il sistema di ritenuta.

ATTENZIONE – Verificate prima dell'uso che la navicella o il seggiolino siano correttamente innestati.

ATTENZIONE – Questo prodotto non è adatto per fare jogging o andare sui pattini.

### **INFORMAZIONI IMPORTANTI**

- Questo passeggino è progettato per 1 bambino a peso max. di 22 kg.
- Per l'uso con un neonato è consigliata la posizione più bassa dello schienale /la posizione sdraiata.
- Il freno di stazionamento deve essere sempre inserito quando mettete e togliete il bambino dal passeggino.
- La portata massima del cesto è di 3 kg.
- La portata massima del portabibite, delle tasche e degli altri contenitori non deve superare 1 kg.
- La portata massima di tutti i carichi ammonta a 3 kg.
- Tutti i carichi fissati al manico e allo schienale e alle parti laterali del passeggino pregiudicano la stabilità del passeggino.
- Questo passeggino è costruito per un bambino e deve essere utilizzato per il trasporto di un solo bambino.
- Accessori non autorizzati dal produttore non devono essere utilizzati.

## AVVERTENZE PASSEGGINO

---

- Un attacco di passeggino con una lunghezza di meno di 800 mm (navicella) è adatto a un bambino che non riesce ancora a sedersi da solo ovvero che non riesce a girarsi sul fianco e appoggiarsi sulle mani e sulle ginocchia. Peso massimo del bambino: 9 kg.  
Un materasso aggiuntivo non è autorizzato.
- Utilizzate esclusivamente parti di ricambio originali fornite o consigliate dal produttore!
- L'utilizzo di una piattaforma comprata altrove non è raccomandato.
- I seggiolini auto utilizzati in combinazione al telaio non sostituiscono né una culla né un lettino. In caso che il bambino avesse bisogno di dormire, mettetelo nell'apposita culla o lettino.
- Quando si posteggia il passeggino, usare sempre il freno di stazionamento come descritto e illustrato.
- Usare sempre la cintura ventrale in combinazione con quella addominale.
- EN 1888:2018

## CURA E MANUTENZIONE

---

- Considerate il contrassegno sul tessuto.
- Controllate regolarmente il funzionamento di freni, ruote, bloccaggi, elementi di collegamento, sistema delle cinghie e cuciture.
- Non esporre il prodotto a forti radiazioni solari.
- Per evitare la ruggine, il prodotto deve essere asciugato e le ruote ingrassate con un lubrificante dopo l'uso sotto pioggia o neve.
- Pulite e controllate regolarmente questo prodotto inoltre a farci la manutenzione.

## AVISOS CARRIOLA DE NIÑOS

### **IMPORTANTE – LEER DETENIDAMENTE Y MANTENERLAS PARA FUTURAS CONSULTAS !**

### **ADVERTENCIAS COCHECITOS DE NIÑOS DE 6 MESES A 22 KG.**

IMPORTANTE: Lea las instrucciones detenidamente y consérvelas para futuras consultas.

ADVERTENCIA: Nunca deje el niño sin vigilancia.

ADVERTENCIA: Asegúrese antes del uso de que todos los bloqueos están cerrados.

ADVERTENCIA: Asegúrese de que el niño esté fuera del alcance del cochecito durante la abertura y cierre del cochecito para evitar lesiones.

ADVERTENCIA: Nunca permita al niño jugar con este producto.

ADVERTENCIA: Emplee un cinturón de seguridad cuando el niño sea capaz de sentarse independientemente (en los elementos de cochecito con una longitud de más de 800 mm).

ADVERTENCIA: Siempre emplee el sistema de retención.

ADVERTENCIA: Antes del uso se tiene que comprobar que el elemento de cochecito o la unidad de asiento o la silla de coche para niños estén correctamente enclavados.

ADVERTENCIA: Este producto no se apropia para correr ni patinar.

### **INFORMACIONES IMPORTANTES**

- Este cochecito se apropia para 1 niño a peso de 22 kg.
- Para el uso para recién nacidos se recomienda la posición más baja / posición acostada.
- El freno de estacionamiento tiene que ser activado cuando se coloca y saca el niño.
- El cesto soporta una carga máxima de 3 kg.
- La carga máxima del portador de biberón, bolsos y compartimientos de guardar no debe superar 1 kg.
- El peso máximo de todas las cargas totaliza 3 kg.
- Todas las cargas colocadas en el manillar y en el lado trasero de la parte de espalda así como en los lados del cochecito merman la estabilidad del cochecito.
- Este cochecito fue diseñado para un niño y sólo se debe usar para el transporte de un niño.
- El empleo de accesorios no autorizados por el fabricante está prohibido.
- Un elemento de cochecito con una longitud de menos de 800 mm (capazo) es adecuado para un niño que no puede sentarse independientemente, girar ni elevar sus manos y rodillas. Peso máximo del niño: 9 kg. Un colchón adicional no está permitido.
- Emplee sólo las piezas de repuesto originales que ofrece o recomienda el fabricante.
- No se recomienda el uso de una plataforma comprada adicionalmente.

### **AVISOS CARRIOLA DE NIÑOS**

---

- Las sillas de coche para niños que se emplean en combinación con un chasis no sustituyen una cuna ni una cama de niño. Si su niño necesita dormir, debe colocarlo en una cuna apropiada o una cama apropiada.
- Siempre utilice el freno de estacionamiento de la manera descrita e ilustrada cuando estaciona el cochecito.
- Siempre utilice el cinturón de entrepierna junto con el cinturón pélvico.
- EN 1888:2018

### **CUIDADO Y MANTENIMIENTO**

---

- Tenga en cuenta la indicación en los textiles.
- Compruebe regularmente el funcionamiento de los frenos, las ruedas, los bloqueos, los elementos de unión, los sistemas de cinturones y las costuras.
- No exponga el producto a una fuerte radiación solar.
- Para evitar herrumbre se tiene que secar el producto después del uso bajo lluvia o nieve y se debe aplicar un lubricante a las ruedas.
- Limpie, cuide y controle este producto regularmente.

## VARNINGSPERINFORMATION BARNVAGNAR

### **OBS: SPARA BRUKSANVISNINGEN FÖR SENARE FRÅGESTÄLLNINGAR! AVARNINGAR BARNVAGN 6 MÅNADER TILL 22 KG.**

**VIKTIG INFORMATION** – Läs dessa instruktioner noggrant före användning och spara dem för framtida bruk!

**VARNING:** Lämna aldrig ditt barn i vagnen utan uppsikt.

**VARNING:** Se till att samtliga lås och spärrar fungerar innan du använder vagnen. **VARNING:** För att undvika olyckor, säkerställ att ditt barn inte är i närheten av vagnen när vagnen fälls upp eller ihop.

**VARNING:** Låt inte ditt barn leka med denna produkt.

**VARNING:** Använd säkerhetssele så fort ditt barn kan sitta utan stöd (gäller liggvagnsdelen med en längd på över 800 mm).

**VARNING:** Använd alltid fempunktsselen.

**VARNING:** Säkerställ att liggdel, sittdel eller babyskydd är korrekt monterat på chassit innan användning.

**VARNING:** Denna vagn är inte lämplig för löpning eller skridskoåkning.

### **VIKTIG INFORMATION**

- Denna barnvagn är avsedd för max. 1 barn en maximal vikt på 22 kg.
- För användning till nyfödda rekommenderas att ryggstödet/liggdelen är i lägsta position.
- Se till att vagnen är bromsad när du lyfter i eller ur barnet.
- Maxlast för korgen uppgår till 3 kg.
- Maxlast för flaskhållare, väskor och förvaring får ej överskrida 1 kg.
- Maximala vikten för alla laster uppgår till 3 kg.
- Allt som hängs på vagnens körhandtag, ryggstöd eller sidor försämrar barnvagnens stabilitet.
- Denna barnvagn har konstruerats för ett barn och får endast användas för transport av max ett barn.
- Reservdelar som inte har godkänts av tillverkaren får ej användas.
- Barnvagnsdelen med en längd på mindre än 800 mm (liggvagnsdelen) är avsedd för barn som inte kan sitta utan stöd, inte kan vända sig och inte kan resa sig. Barnets maximala vikt: 9 kg. Extra madrass får ej användas.
- Använd endast original reservdelar som tillhandahålls eller rekommenderas av tillverkaren!
- Användning av tillköpt ståbräda rekommenderas inte.

## VARNINGSPERINFORMATION BARNVAGNAR

---

- En bilbarnstol som används tillsammans med chassit kan varken ersätta en vagg eller barnsäng. Tänk på att om barnet ska sova att lägga det i avsedd vagg eller barnsäng.
- Lämna aldrig barnvagnen obromsad, utan använd bromsen enligt föreskrift resp. bild.
- Använd alltid grenbandet tillsammans med höftbältet.
- EN 1888:2018

## SKÖTSEL OCH UNDERHÅLL

---

- Vänligen beakta tygets märkning och etikettering.
- Vänligen kontrollera regelbundet funktionen på bromsar, hjul, lås, fästdon, selar och sömmar.
- Produkten får ej utsättas för stark solstrålning.
- För att förhindra rostbildning skall barnvagnen torkas torrt och hjulen behandlas med lämpligt smörjmedel efter användning i regn eller snö.
- Denna produkt skall regelbundet rengöras, skötas och kontrolleras.

## ETTEVAATUSABINÕUD LAPSEVANKER

### **TÄHTIS. HOIDKE JUHEND HILISEMATE KÜSIMUSTE JAOKS ALLES! OHUINFO LAPSEVANKRI 6 KUUD KUNI 22 KG KOHTA.**

TÄHTIS! Lugege juhend hoolikalt läbi ja hoidke see hilisemaks kasutamiseks alles!  
HOIATUS. Ärge jätke last mitte kunagi järelevalveta.

HOIATUS. Veenduge enne vankri kasutamist, et kõik lukustused oleksid sulgunud.

HOIATUS. Veenduge selles, et teie laps oleks vankri lahtija kokkupanemisel sellest piisavalt kaugel, et vältida tema vigastamist.

HOIATUS. Ärge laske oma lapsel tootega mängida.

HOIATUS. Kasutage turvavööd, niipea kui laps suudab iseseisvalt istuda (vankrikorvi puhul, mis on pikem kui 800 mm).

HOIATUS. Kasutage alati kinnitussüsteemi.

HOIATUS. Tuleb kontrollida, et enne vankri kasutamist oleks vankrikorv või isteosa õigesti fikseerunud.

HOIATUS. See toode ei sobi ei sörkjooksuks ega rulluisutamiseks.

### **TÄHTIS INFO**

- See lapsevanker sobib lastele vanuses kuni kaaluni 22 kg.
- Vankri kasutamisel vastsündinu jaoks soovitatakse seljatoe kõige alumist asendit / lamamisasendit.
- Lapse vankrisse panekul ja vankrist väljavõtmisel peab käsipidur peal olema.
- Korvi maksimaalne lubatud kaal on 3 kg.
- Pudelihoidjate, kottide ja teiste lisatarvikute maksimaalne lubatud kaal ei tohi ületada 1 kg.
- Kõigi kaasasolevate asjade maksimaalne lubatud kaal on 3 kg.
- Kõik lükandmehhanismi ja seljatoe tagakülje külge ning lapsevankri külgedele pandud raskused mõjutavad seda, kui kindlalt lapsevanker püsti seisab.
- See lapsevanker on konstrueeritud lapse jaoks ja seda tohib kasutada üksnes lapse transportimiseks.
- Keelatud on kasutada tarvikuid, mis ei ole tootja poolt lubatud.
- Vankrikorv, mis on lühem kui 800 mm (beebi vankrikorv), sobib ainult lapsele, kes ei suuda ise veel istuda, küljele keerata ega kätele ja põlvedele toetuda. Lapse maksimaalne kaal: 9 kg. Lisamadratsit ei tohi kasutada.
- Kasutage üksnes tootja poolt pakutud või soovitatud originaalvaruosid!
- Juurdeostetud platvormi ei soovitata kasutada.

## **ETTEVAATUSABINÕUD LAPSEVANKER**

---

- Auto turvaiste, mida kasutatakse koos raamiga, ei asenda ei hälli ega voodit. Kui teie laps peaks magama, siis pange ta selleks sobivasse hälli või voodisse.
- Kasutage alati käsipidurit nii nagu kirjeldatud või pildil kujutatud, kui te panete lapsevankri paika.
- Kasutage jalgevaherihma alati koos vaagnarihmaga.
- EN 1888:2018

## **HOOLDUS**

---

- Palun järgige tekstiilmärgistust.
- Palun kontrollige, kas pidurid, rattad, lukustusmehhanismid, kinnituselemendid, vöösüsteemid ja õmblused on terved ja töökorras.
- Ärge jätke toodet tugevama päikesekiirguse kätte.
- Rooste vältimiseks tuleb toode pärast selle vihma või lume käes kasutamist kuivatada ja rattaid tuleb määrdeainetega määrada.
- Puhastage, hooldage ja kontrollige seda toodet regulaarselt.



## ADVARSLER

---

### **VIGTIGT: VEJLEDNING OPBEVARES TIL SENERE SPØRGSMÅL! ADVARSLER FOR BARNEVOGN 6 TIL 22 KG.**

VIGTIGT – Læs oplysningerne omhyggeligt og opbevar dem til evt. senere brug!

ADVARSEL: Lad aldrig barnet være uden opsyn.

ADVARSEL: Forvis dig om inden brug, at alle lukkemekanismer er låst.

ADVARSEL: Sørg for at barnet er uden for vognens rækkevidde, når den klappes op eller sammen, så der ikke er fare for at det kommer til skade.

ADVARSEL: Lad ikke børn lege med dette produkt.

ADVARSEL: Benyt sikkerhedssele så snart barnet kan sidde selvstændigt (ifm. barnevognsopsats med en længde på over 800 mm).

ADVARSEL: Benyt altid fastholdesystemet.

ADVARSEL: Det skal kontrolleres, at barnevognsopsatsen, sædeenheden eller autostolen er faldet rigtigt i hak før de tages i brug.

ADVARSEL: Produktet er uegnet til jogging eller skating.

### **VIGTIGE INFORMATIONER**

- Barnevognen er beregnet for 1 barn fra 6 måneder og op til en vægt på 22 kg.
- Hvis barnevognen benyttes til spædbørn, anbefales det at ryglænet / liggepositionen stilles i nederste position.
- Stopbremsen skal være aktiveret når barnet placeres eller løftes op af barnevognen.
- Kurven kan maksimalt bære en vægt på 3 kg.
- Flaskeholdere, tasker og lommer kan maksimalt bære en vægt på 1 kg.
- Max. bæreevne (alle laster): 3 kg.
- Barnevognens stabilitet påvirkes i negativ retning, hvis der anbringes ting (poser o.lign.) på håndtaget, på bagsiden af ryglænet eller langs siderne.
- Barnevognen er beregnet til 1 barn og må kun benyttes til transport af 1 barn.
- Tilbehør, der ikke er godkendt af producenten, må ikke benyttes.
- Barnevognsopsatser med en længde på under 800 mm er beregnet til spædbørn, der ikke kan sidde selvstændigt, vende sig rundt fra maven på ryggen eller kravle på hænder og knæ. Max. vægt (barn): 9 kg. Brug af ekstra madras er ikke tilladt.
- Benyt kun de originale reservedele, der sælges eller anbefales af producenten!
- Det frarådes at benytte tilkøbt platform.
- Autostole, der benyttes i kombination med et understel, kan hverken erstatte en vugge eller en barneseng. Hvis barnet trænger til at sove, lægges det i en egnet vugge eller seng.

## ADVARSLER

---

- •
- Benyt altid stopbremsen som vist/beskrevet, når du parkerer barnevognen.
- Benyt altid skridtselen i kombination med bækkenselen.
- EN 1888:2018

## PLEJE OG VEDLIGEHOLDELSE

---

- •
- Bemærk venligst tekstilmærkningen.
- Tjek med jævne mellemrum at barnevognens bremses, hjul, låsemekanismer, forbindelseselementer, selesystemer og sømme fungerer efter hensigten.
- Produktet må ikke udsættes for direkte sol.
- For at undgå rustdannelse skal vognen tørres af og hjulene smøres med smøremiddel hver gang den har været udsat for regn eller snevej.
- Produktet skal renses, plejes og efterses med jævne mellemrum.

## ADVERTÊNCIAS

### **ATENÇÃO: GARDE AS INSTRUÇÕES PARA CONSULTAS POSTERIORES! ADVERTÊNCIAS CARRINHOS DE CRIANÇAS DE 6 MESES A 22 KG.**

IMPORTANTE: Leia atentamente as informações e guarde-as para consultas posteriores!

ADVERTÊNCIA: Nunca deixe a criança sem a presença de pessoa adulta.

ADVERTÊNCIA: Certifique-se, antes do uso, de que todos os bloqueios estão fechados.

ADVERTÊNCIA: Certifique-se, antes de desdobrar e dobrar o carrinho, de que a criança está fora do alcance para evitar ferimentos.

ADVERTÊNCIA: Não deixe a criança brincar com o carrinho.

ADVERTÊNCIA: Utilize um cinto de segurança quando a criança consegue sentarse sem ajuda (para acessório de carrinho com comprimento de mais de 800 mm).

ADVERTÊNCIA: Utilize sempre o sistema de retenção.

ADVERTÊNCIA: Controle, antes do uso, que o acessório de carrinho ou a unidade de assento ou a cadeira para crianças em automóvel está corretamente engatado.

ADVERTÊNCIA: O produto não pode ser utilizado para fazer jogging ou andar de skate.

### **INFORMAÇÕES IMPORTANTES**

- O carrinho pode ser usado para 1 criança a partir dos 6 meses até ao peso máximo de 22 kg.
- Para usar o carrinho para recém-nascidos, recomendamos a posição inferior do respaldar / posição horizontal.
- Antes de colocar ou tirar a criança do carrinho, acione o travão de estacionamento.
- O peso máximo da carga permitida para o cesto é de 3 kg.
- O peso máximo da carga permitida para portabiberão, sacos e compartimentos de serviço é de 1 kg.
- O peso máximo de todas as cargas é de 3 kg.
- Todas as cargas colocadas no guiador, no lado traseiro do respaldar e nos lados do carrinho reduzem a estabilidade do carrinho.
- Este carrinho foi concebido para uma criança e só pode ser utilizado para o transporte de uma criança.
- O emprego de acessórios não aprovados pelo fabricante é proibido.
- Um acessório de carrinho com comprimento de menos de 800 mm (berço) está adequado para uma criança que ainda não se pode sentar ou girar sem ajuda nem se levantar através de mãos e joelhos. Peso máximo da criança: 9 kg. É interdito colocar colchão adicional.

## ADVERTÊNCIAS

---

- Utilize só peças de reposição originais, aprovadas ou recomendadas pelo fabricante!
- Não recomendamos usar plataforma adicionalmente adquirida.
- As cadeiras para crianças em automóvel, utilizadas em conjunto com um chassis, não substituem o berço nem a cama. Quando a criança quer dormir, deve ser colocada num berço adequado ou numa cama adequada.
- Utilize o travão de estacionamento conforme descrito e ilustrado quando estaciona o carrinho.
- Utilize a precinta de entrepernas juntamente com a precinta subabdominal.
- EN 1888:2018

## CUIDADO E MANUTENÇÃO

---

- Observe as informações nas partes têxteis.
- Verifique regularmente o funcionamento dos travões, rodas, bloqueios, elementos de ligação, sistemas de cintos e precintas e costuras.
- Não exponha o produto a uma radiação solar intensa.
- Para evitar ferrugem, o produto deve ser secado depois de utilizado sob o efeito de chuva ou neve; as rodas devem ser lubrificadas.
- Limpe, cuide e controle regularmente o produto.

## OPOZORILA

### **POMEMBNO: NAVODILA SHRANITE ZA KASNEJŠA POIZVEDOVANJA! OPOZORILNI NAPOTKI: OTROŠKI VOZIČEK OD 6 MESECEV DO 22 KG.**

POMEMBNO – Skrbno preberite in shranite, da boste lahko kadarkoli pogledali vanje!

OPOZORILO: Otroka nikoli ne pustite brez nadzora.

OPOZORILO: Pred uporabo preverite, če so vse zapore zaprte.

OPOZORILO: Prepričajte se, da je otrok pri sestavljanju in zlaganju vozička dovolj oddaljen, da ne bi prišlo do poškodb.

OPOZORILO: Ne dovolite otroku, da se s tem izdelkom igra.

OPOZORILO: Takoj, ko lahko otrok v vozičku samostojno sedi, uporabite varnostni pas, (pri košarah za dojenčke z dolžino več kot 800 mm).

OPOZORILO: Vedno uporabljajte oporni sistem.

OPOZORILO: Preveriti je potrebno, da je košara za dojenčke ali enota za sedenje ali otroški avtosedež pred uporabo pravilno zaskočen.

OPOZORILO: Ta izdelek ni primeren za tekanje ali rolanje oz. kotalkanje.

### **POMEMBNE INFORMACIJE**

- Ta otroški voziček je primeren za 1 otroka od 6 mesecev dalje do teže 22 kg.
- Pri novorojenčkih je priporočljiva uporaba naslonjala/ležečega položaja.
- Kadar otroka nameščate v sedeči položaj ali jemljete iz vozička, mora biti aktivirana zavora.
- Maksimalna nosilnost košare je 3 kg.
- Maksimalna nosilnost košare držala za steklenico, torbe in predal za drobnarije ne sme presegati teže 1 kg.
- Maksimalna nosilnost vseh bremen znaša 3 kg.
- Vsa bremena, ki so nameščena na ročaju, zadnji strani naslonjala ali ob straneh vozička zmanjšujejo standardno varnost otroškega vozička.
- Ta otroški voziček je zasnovan za enega otroka in se ga lahko uporablja samo za prevoz otroka.
- Dodatne opreme, ki je ni odobril proizvajalec, ni dovoljeno uporabljati.
- Košara za dojenčka, ki je krajša od 800 mm (lupinica) je primerna za otroka, ki še ne more samostojno sedeti, se obračati ali se dvigniti na svoje roke in kolena. Maksimalna teža otroka: 9 kg. Dodatna vzmetnica ni dovoljena.
- Uporabljajte izključno originalne nadomestne dele, ki jih ponuja ali priporoča proizvajalec!

## OPOZORILA

---

- Uporaba dokupljene platforme ni priporočljiva.
- Otroški avtosedeži, ki se uporabljajo v povezavi s podvozjem vozička, niso nadomestilo za zibelko ali otroško posteljico. Če želi otrok spati, ga je potrebno položiti v za to primerno zibelko ali posteljo.
- Kadar otroški voziček parkirate, vedno uporabljajte zavoro podvozja tako, kot je leto opisano oz. prikazano na sliki.
- Mednožni pas uporabljajte vedno v povezavi s trebušnim pasom.
- EN 1888:2018

## NEGA IN VZDRŽEVANJE

---

- Prosimo, upoštevajte oznake tekstila.
- Prosimo, da redno preverjate delovanje zavor, koles, zapor, povezovalnih elementov, sistema pasov in šive.
- Izdelka ne izpostavljajte premočnemu sončnemu sevanju.
- Da bi preprečili rjavenje, je potrebno izdelek po uporabi v dežju ali snegu posušiti in kolesa namazati z mazivom.
- Izdelek redno čistite, negujte in preverjajte.

## ADVARSLER

### **VIKTIG: OPPBEVAR ANVISNINGEN FOR SENERE REFERANSE! VARSELHENVISNINGER BARNEVOGN 0+ TIL 22 KG.**

VIKTIG – Leses grundig og oppbevares for senere bruk!

ADVARSEL: La aldri barnet være alene uten tilsyn.

ADVARSEL: Før bruk må du se til at alle låser er lukket.

ADVARSEL: Se til at barnet er utenfor rekkevidde når vognen foldes ut og klaffes sammen, for å unngå skader.

ADVARSEL: La ikke barnet leke med dette produktet.

ADVARSEL: Bruk et sikkerhetsbelte med en gang barnet kan sitte alene (ved barnevogntilbehør med en lengde på mer enn 800 mm)

ADVARSEL: Bruk alltid beltesystemet.

ADVARSEL: Se til at barnevogntilbehøret, seteenheten eller bilsetet er riktig fastlåst før bruk.

ADVARSEL: Dette produktet er ikke egnet for jogging eller skating.

### **VIKTIGE INFORMASJONER**

- Denne barnevognen er egnet for 1 barn fra 0 måneder inntil en vekt på 22 kg.
- For bruk til nyfødte anbefales nederste posisjon til rygglenet/liggeposisjonen.
- Stoppebremsen må brukes når barnet settes inn og tas ut.
- Maksimal last for kurven er på 3 kg.
- Maksimal last for flaskeholder, vesker og oppbevaringsrom får ikke overskride 1 kg.
- Maksimal vekt for all last er på 3 kg.
- All last som henges på håndtaket og på baksiden av rygglenet og på sidene av barnevognen påvirker stabiliteten til barnevognen.
- Denne barnevognen er laget for et barn og får kun brukes til transport av et barn.
- Tilbehør som ikke er godkjent av produsenten får ikke brukes.
- Barnevogntilbehør med en lengde på mindre enn 800 mm (babykar) er egnet for et barn som ikke kan sitte alene, ikke kan snu seg og ikke kan reise seg på hender og knær. Maksimal vekt til barnet: 9 kg. En ekstra madrass er ikke tillatt.
- Bruk kun originale reservedeler som tilbys eller anbefales av produsenten!
- Bruk av en senere kjøpt plattform anbefales ikke.

## ADVARSLER

---

- Bilseter, som brukes i forbindelse med et chassis, erstatter ikke en krybbe eller en barneseng. Dersom barnet ditt skal sove, så skal det legges i en egnet vugge eller en egnet seng.
- Bruk alltid stoppebremsen som beskrevet eller vist på bildet når du parkerer barnevognen.
- Bruk alltid beltet i skrittet i forbindelse med bekkenbeltet.
- EN18882:2018

## PLEIE OG VEDLIKEHOLD

---

- Vær vennligst obs på stoffmarkeringen.
- Kontroller vennligst funksjonen til bremseser, hjul, låser, forbindelseselementer, beltesystemer og sømmer regelmessig.
- Ikke utsett produktet for sterkt sollys.
- For å unngå rust må produktet tørke og hjulene smøres med smøremidler etter bruk i regn eller snø.
- Dette produktet må rengjøres, pleies og kontrolleres regelmessig.



## VAROITUKSET

### **TÄRKEÄÄ: SÄILYTÄ OHJE MYÖHEMPIÄ TIEDUSTELUJA VARTEN! AVAROITUKSET, LASTENVAUNUT 0+ - 22 KG.**

TÄRKEÄÄ – Lue huolellisesti ja säilytä myöhempää tarvetta varten!

VAROITUS: Älä jätä lasta koskaan yksin vaunuihin ilman valvontaa.

VAROITUS: Varmista ennen käyttöä, että kaikki lukitsimet on suljettu.

VAROITUS: Varmista, että lapsi ei ole vaunujen lähellä avatessasi vaunut tai taittaessasi ne kasaan. Loukkaantumiset ovat mahdollisia.

VAROITUS: Älä anna lapsen koskaan leikkiä tällä tuotteella.

VAROITUS: Käytä turvavöitä heti, kun lapsi osaa istua (lastenvaunujen kopat, pituus on yli 800 mm).

VAROITUS: Käytä aina turvavyöjärjestelmää.

VAROITUS: Varmista ennen käyttöä, että vaunukoppa tai istuin tai autonistuini on kiinnittynyt kunnolla.

VAROITUS: Tämä tuote ei sovellu käytettäväksi hölkätessä tai skeittailtaessa.

### **TÄRKEITÄ TIETOJA**

- Nämä lastenvaunut soveltuvat yhdelle lapselle syntymästä aina 22 kg:n painoon asti.
- Vastasyntyneillä suositellaan käytettäväksi selkänojan alinta asentoa / makuuasentoa.
- Vaunujen jarrun pitää aina olla päällä, kun nostat lasta vaunuihin tai pois vaunuista.
- Korin maksimikuormitus on 3 kg.
- Pullotelineen, pussien ja lokeroiden 1 kg:n maksimikuormitusta ei saa ylittää.
- Kuorman maksimi kapasiteetti on 3 kg.
- Kaikki työntöaisaan, selkänojan taakse ja lastenvaunujen reunoille kiinnitettävät tavarat heikentävät lastenvaunujen tukevaa asentoa.
- Nämä lastenvaunut on tarkoitettu yhdelle lapselle, ja niitä saa käyttää vain yhden lapsen kuljettamiseen.
- Lastenvaunuissa saa käyttää vain valmistajan hyväksymiä lisätarvikkeita.
- Lastenvaunujen koppa, jonka pituus on alle 800 mm (kaukalo) soveltuu lapselle, joka ei osaa istua, kääntyä eikä nousta ylös käsien ja polvien varaan. Lapsen suurin sallittu paino: 9 kg. Lisäpatjan käyttö ei ole sallittu.
- Käytä vain valmistajan tarjoamia tai suosittelemia alkuperäisiä varaosia!

## **VAROITUKSET**

---

- Seisomalaudan käyttöä ei suositella.
- Rungon kanssa käyttävät turvaistuimet eivät korvaa kehtoa tai sänkyä. Laita lapsi kehtoon tai sänkyyn, kun hän haluaa nukkua.
- Käytä jarrua aina kuvatulla tai kuvassa esitetyllä tavalla, kun pysäköit lastenvaunut.
- Käytä haaravyötä aina yhdessä lantiovyön kanssa.
- EN18882:2018

## **HOITO JA HUOLTO**

---

- Huomioi tekstiilimerkinnot.
- Tarkista jarrujen, pyörien, lukitusten, liitäntäosien ja vyöjärjestelmien toiminta ja saumojen kunto säännöllisesti.
- Älä koskaan altista vaunuja voimakkaalle auringonvalolle.
- Ruostumisen välttämiseksi tuote on kuivattava aina sen jälkeen, kun sitä on käytetty sateella tai lumisateella, ja pyöriin on laitettava voiteluainetta.
- Puhdista, hoida ja tarkasta tuote säännöllisesti.

**WARUNKI GWARANCJI**

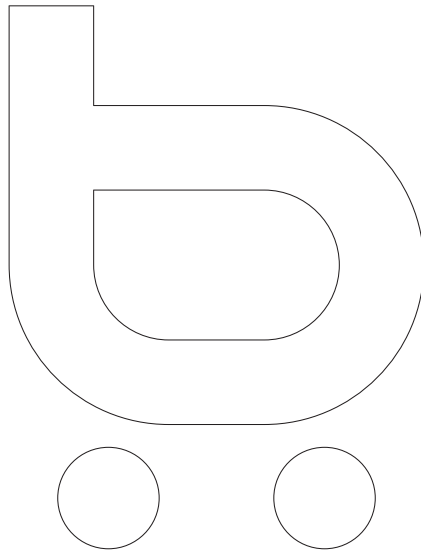
1. 4 BABY Sp. z o.o. udziela gwarancji na zakupiony przez Państwa produkt w okresie 24 miesięcy od daty zakupu.
2. Gwarant zapewnia nabywcy prawidłowe działanie produktu przy użytkowaniu zgodnie z przeznaczeniem i instrukcją.
3. Wady produktu wykryte w okresie gwarancji będą bezpłatnie usuwane w terminie 21 dni od daty dostarczenia do serwisu.
4. W przypadku wystąpienia wad, fakt ten należy zgłosić do gwaranta w formie pisemnej lub ustnej w celu ustalenia sposobu odbioru reklamowanego produktu.
5. Reklamowany produkt należy oddać w stanie czystym dołączając do niego dowód zakupu oraz pisemną informację o uszkodzeniach.
6. Należy zadbać o to, aby reklamowany produkt był bezpiecznie zapakowany w celu uniknięcia jakiegokolwiek ryzyka uszkodzenia podczas transportu. Gwarant nie odpowiada za uszkodzenia podczas transportu wynikłe z nieprawidłowego zabezpieczenia produktu.
7. Podstawowym sposobem załatwienia reklamacji jest naprawa przywracająca mu wartość użytkową.
8. Serwis poświadcza fakt i datę wykonania naprawy na karcie gwarancyjnej.
9. Gwarancja na sprzedany towar nie wyłącza, nie ogranicza ani nie zawiesza uprawnień kupującego, wynikających z przepisów o rękojmi za wady rzeczy sprzedanej.
10. Gwarancja obowiązuje na terenie Rzeczypospolitej Polskiej.
11. Wszelkie inne sprawy i spory będą rozstrzygane przez właściwy sąd.
12. Gwarancja nie obejmuje:
  - uszkodzeń powstałych w wyniku niewłaściwego przechowywania,
  - uszkodzeń mechanicznych i fizycznych powstałych w wyniku niewłaściwego użytkowania bądź użytkowania niezgodnego z instrukcją obsługi,
  - zmiany koloru (odbarwienia) tkaniny przy silnym nasłonecznieniu lub stosowaniu niewłaściwych środków chemicznych,
  - naturalnego zużycia elementów produktu będącego wynikiem eksploatacji,
  - rozdarcia tkaniny wynikającego z winy nabywcy,
  - sytuacji, gdy wyrób nie został dostarczony do serwisu z dowodem zakupu,
  - uszkodzenia powstałego w wyniku wypadku,
  - przypadku gdy naprawy produktu lub jakiegokolwiek zmiany konstrukcyjne były wykonywane przez osoby trzecie.

DATA ZGŁOSZENIA	DATA NAPRAWY	OPIS USZKODZENIA	PIECZĄTKA SERWISU

.....  
Data sprzedaży

.....  
Pieczętka i podpis sprzedawcy

# X-RAY



DISTRIBUTION:

4 BABY Sp. z o. o.  
Kasprowicza 72  
20-232 Lublin, Poland  
+48 81 746 15 80  
info@future-design.pl